

## Contrôleur de Circulation

**ACIER**

**97/23/CE**

**Réf :  
280 102 460**

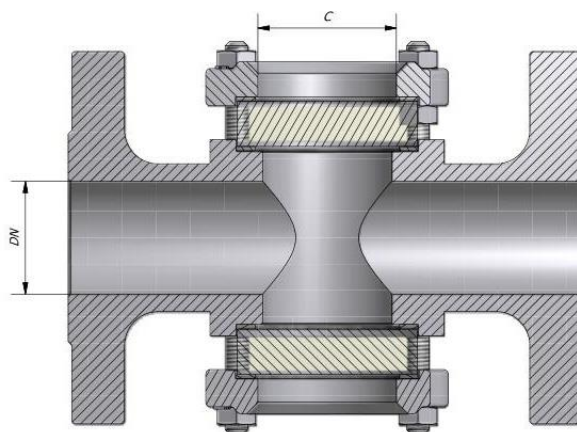
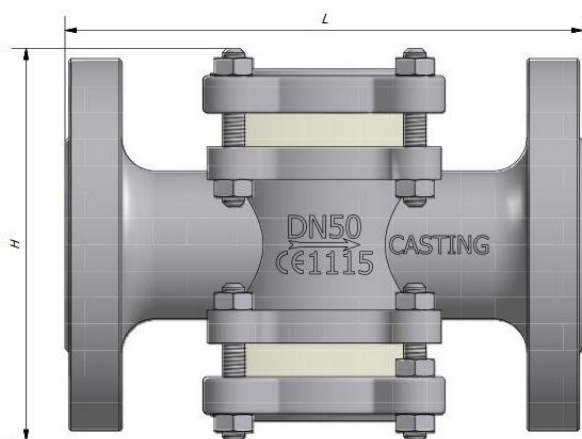
» VERRE TREMPÉ

» BRIDES RF

» BOROSILICATE DIN 7080

» ISO PN10/16/25

» PMS : 16 bars



**CORPS** ACIER A216 WCB

**GLACE** VERRE TREMPÉ OU BOROSILICATE

**Sur demande :**

- Clapet, hélice, sphère
- Certificat 3.1

DN	DN	L	H	C	Kg
15	1/2"	135	110	45	3.10
20	3/4"	150	110	45	3.50
25	1"	160	120	45	4.50
32	1"1/4	180	125	50	6.60
40	1"1/2	200	135	50	7.50
50	2"	230	140	60	10
65	2"1/2	290	-	85	16.9
80	3"	310	-	85	19
100	4"	350	-	105	26
125	5"	400	-	140	52
150	6"	480	-	160	68
200	8"	600	-	170	125
250	10"	730	-	155	167

Unités : mm, Kg

## Contrôleur de Circulation

**ACIER**

**97/23/CE**

**Réf :  
280 102 460**

### **INSTRUCTION DE MONTAGE**

L'installation du contrôleur de circulation doit être en adéquation avec les conditions de services réelles (nature du fluide, pression et température) et conformes aux différentes normes en vigueur.

Afin de faciliter l'entretien, il est conseillé de prévoir une quantité de robinet suffisante afin de pouvoir isoler les tronçons de tuyauterie.

### **MONTAGE**

Le contrôleur de circulation peut être installé dans toutes les positions. En position verticale avec flux descendant, le battant ne fonctionne pas.

Pour l'installation, prévoir à sectionner la tuyauterie en amont et en aval.

En aval, des purgeurs fonctionnant par décharge, une distance d'un mètre est nécessaire entre celui-ci et le contrôleur pour éviter les chocs thermiques sur les glaces.

Dépressuriser et purger la canalisation, attendre son refroidissement à température ambiante.

Visser le contrôleur sur la tuyauterie en utilisant un joint adapté, les glaces doivent être visibles par les opérateurs.

La mise en service peut être effective.

### **ENTRETIEN**

Déposer les couvercles et enlever les glaces, bien nettoyer les parties interne du contrôleur.

Vérifier l'état des glaces (corrosion ou érosion)

Changer les glaces et les joints si nécessaire.

L'installation peut être remise en service.