

Contrôleur de Circulation

**Réf :
280 025**

ACIER

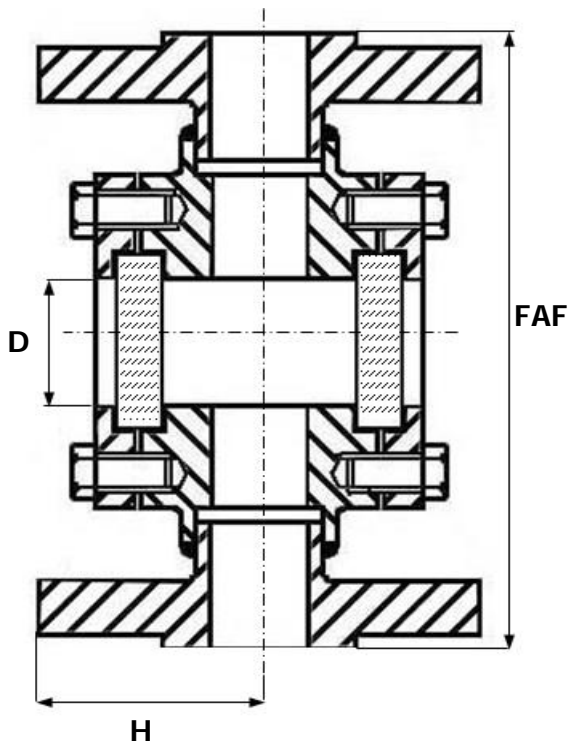
» BRIDES SOUDÉES

» BRIDES

» TMS : 280°C

» ISO PN20

» PMS : 16B



CORPS / BODY	ACIER A105
BRIDES / FLANGES	ACIER A105
VERRE / SIGHTGLASS DISC	BOROSILICATE
JOINT / SEAL	PTFE

DN	8	10	15	20	25	32	40	50	65	80	100	125	150	200	250	300	350	400	500	600	
INCHES	1/4"	3/8"	1/2"	3/4"	1"	1 1/4"	1 1/2"	2"	2 1/2"	3"	4"	5"	6"	8"	10"	12"	14"	16"	20"	24"	
FAF			130	150	160	180	200	230	290	310	350	400	480	600	730						
H			47,5	52,5	57,5	70	75	82,5	92,5	100	110	125	127	171,5	203						
D			32	32	48	48	65	80	80	100	125	150	175	175	175						
MASSE			4,1	4,2	4,2	8,1	8,5	11,5	23	23,5	36	47	75	100	125						

Unités : mm, Kg.