

# Manomètre à tube Ø63 - Ø100 série standard

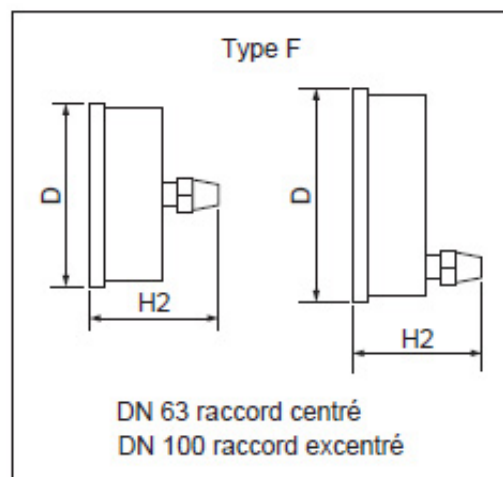
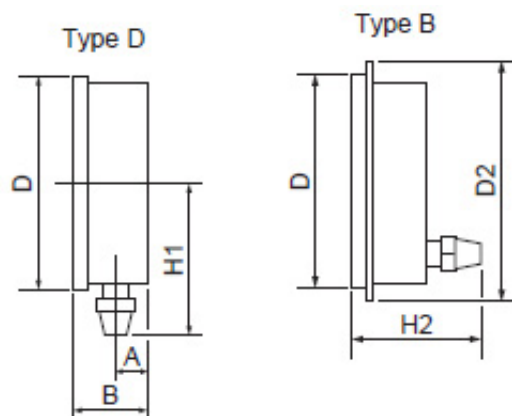
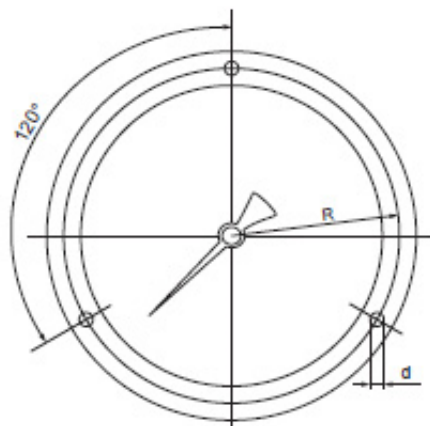
Réf :  
**270 ... 520**

**INOX + LAITON**

- » CLASSE 1,6% DE LA PLEINE ÉCHELLE
- » IP 54 POUR MODÈLES NON REMPLISSABLES
- » IP 65 POUR MODÈLES REMPLISSABLES
- » 1/2" BSP / NPT pour Ø 100
- » 1/4" BSP / NPT pour Ø 63
- » -20 A +80°C NON REMPLI
- » -10 A +80°C REMPLI DE GLYCÉRINE

**Graduation  
(Bars)**

-1+1  
0-1,6  
0-2,5  
0-4  
0-6  
0-10  
0-16  
0-25  
0-40  
0-60  
0-100  
0-160  
0-250  
0-400  
0-600



**Références**

DN	Raccord bas	Raccord arrière	D	B	A	H1 (1/4")	H1 (1/2")	H2	R	D2	d
63	270 010 520	270 020 520	68	30	10	60		60	37	84	3,5
100	270 030 520	270 040 520	109	35,5	11,5	74	82,5	58,5	59	131	4,5

Unités : mm +/- 0,5

# Manomètre à tube Ø63 - Ø100 série standard

Réf :  
**270 ... 520**

**INOX + LAITON**

» **GAMME DE PRESSION**

Autres graduations sur demande

» **SURPRESSION ADMISSIBLE**

30% jusqu'à 100 bar

10% au-delà

**ACCESSOIRES**

- **Robinet - Manifold**
- **Limiteur de pression**
- **Raccord amortisseur**
- **Ecrou et tubulure pour montage**
- **Capillaire - Siphon**
- **Séparateur pour fluide agressif**
- **Bride**

**ÉLÉMENT DE MESURE**

ALLIAGE DE CUIVRE

**RACCORD ET MOUVEMENT**

LAITON

**BOÎTIER**

ACIER INOXYDABLE AISI 304

**CADRAN**

ALUMINIUM PEINT BLANC,  
GRADUATIONS NOIRES

**VOYANT**

PLEXIGLAS OU VERRE

**OPTIONS ET EXÉCUTIONS SPÉCIALES**

• **Collerettes**

Avant ou arrière

• **Étrier de fixation**

• **Haute température**

Tube brasé maximum 200°C

• **Remplissage antivibratoire**

Glycérine

• **Échelles spéciales**