

Réducteur de Pression

Réf :
591 050

FONTE

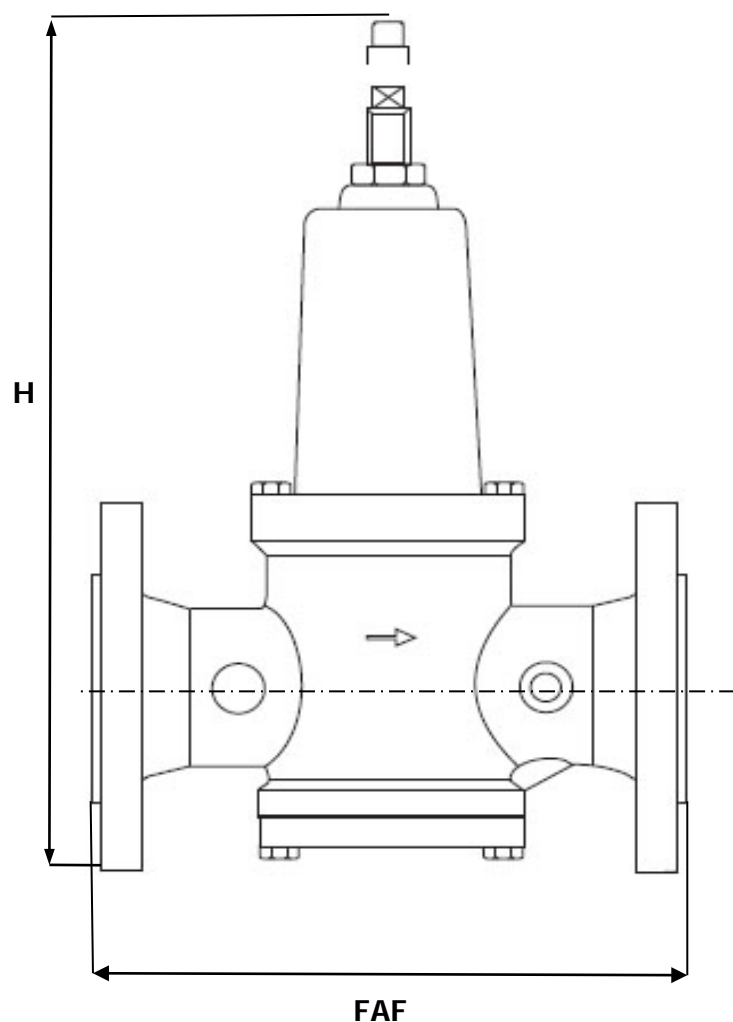
97/23 CE Catégorie III

» Réglable 1.5 - 6B ou 5 - 12B

» Brides PN16

» TMS : 70°C

» PMS : 16B



CORPS / BODY	FONTE + EPOXY
CHAPEAU / BONNET	FONTE + EPOXY
RESSORT / SPRING	ACIER CHROMÉ
SIÈGES / SEATS	INOX 304
OBTURATEUR / OBTURATOR	INOX 304
JOINT / GASKET	BUNA

- PRESSION MAXI D'ENTRÉE 40B
- PERCAGE DES BRIDES PN25 - PN40
- AUTRES PRESSIONS DE RÉGLAGES

DN	8	10	15	20	25	32	40	50	65	80	100	125	150	200	250	300	350	400	450	500	600	
INCHES	1/4"	3/8"	1/2"	3/4"	1"	1 1/4"	1 1/2"	2"	2 1/2"	3"	4"	5"	6"	8"	10"	12"	14"	16"	18"	20"	24"	
FAF								230	290	310	350	400	450	550								
H								363	413	450	537	725	840	1184								
MASSE								12	19	24	34	56	74	110								

Unités : mm, Kg.