

DINEX®

Robinet à Tournant Sphérique

ACIER LF2

97/23 CE Catégorie III

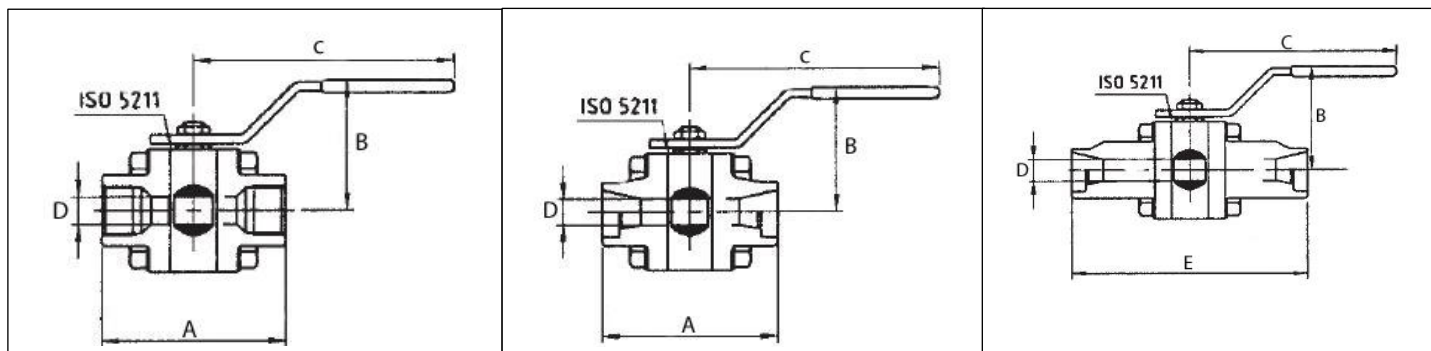
**Réf :
100 133 160
100 233 160**

- » MASTER STAR
- » PASSAGE INTÉGRAL / RÉDUIT
- » AXE INÉJECTABLE
- » SÉCURITÉ FEU
- » ATEX
- » BSP / NPT
- » SW / BW
- » TS : - 46° A +250°C
- » 800 LBS
- » PN138

Modèle Taraudé : BSP-NPT

Modèle à souder : BW-SW

Modèle à manchette : BW-SW



100 133 160 : Passage Intégral

DN	Ø	A	E	B	C	D	ISO 5211	Kg1	Kg2
8	1/4"	75	236	67	152	11.1	F03	1.1	1.5
10	3/8"	75	236	67	152	11.1	F03	1	1.5
15	1/2"	80	239	70	152	14.2	F03	1.3	1.7
20	3/4"	100	250	80	193	20.5	F04	2.3	3
25	1"	110	261	92	193	25.4	F04	3.2	4.3
32	1 1/4"	120	272	108	225	31.7	F05	4.3	5.5
40	1 1/2"	140	279	113	225	38	F05	5.8	7.2

100 233 160 : Passage Réduit

DN	Ø	A	E	B	C	D	ISO 5211	Kg1	Kg2
15	1/2"	75	236	67	152	11.1	F03	1	1.4
20	3/4"	80	239	70	152	14.2	F03	1.2	1.7
25	1"	100	250	80	193	20.5	F04	2.2	3
32	1 1/4"	110	261	92	193	25.4	F04	3.1	4.3
40	1 1/2"	120	272	108	225	31.7	F05	4.2	5.5
50	2"	140	279	113	225	38	F05	5.5	7.2

Unités : mm, Kg – Kg1 : NPT-BSP / BW-SW – Kg2 : Manchette intégrale

DINEX®

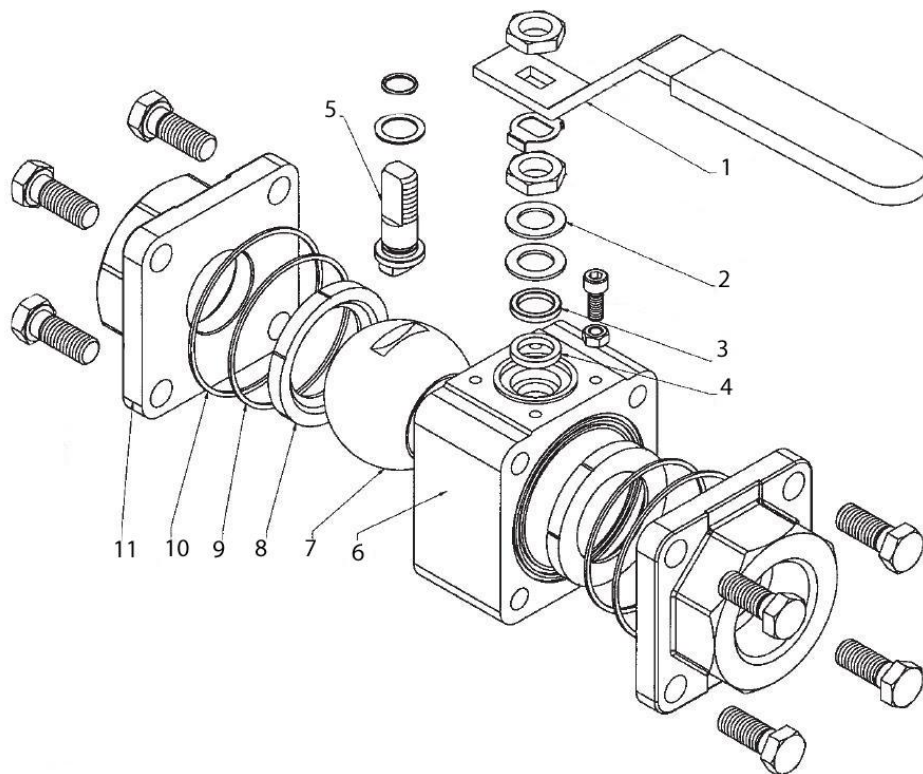
Robinet à Tournant Sphérique

ACIER LF2

97/23 CE Catégorie III

Réf :
100 133 160
100 233 160

1	LEVIER	GALVANISEE	7	SPHERE	INOX 316
2	RONDELLE RESSORT	INOX	8	SIEGES	PTFE + 25% CARBOGRAPHITE
3	GARNITURE	GRAPHITE	9	1 ^{er} JOINT DE CORPS	PTFE + 25% CARBOGRAPHITE
4	FOULOIR	INOX 316	10	2 ^{ème} JOINT DE CORPS	GRAPHITE
5	TIGE	INOX 316	11	EMBOUTS	ACIER LF2
6	CORPS	ACIER LF2			



DINEX®

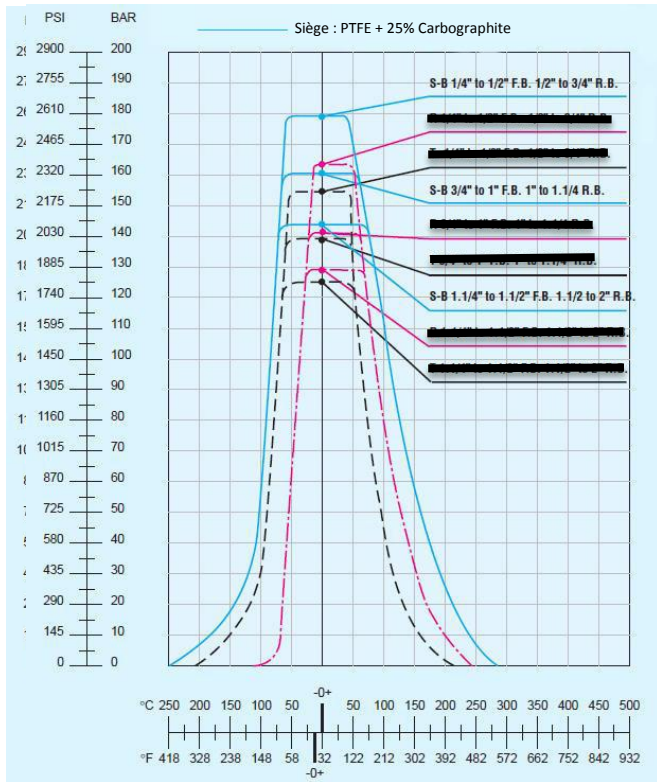
Robinet à Tournant Sphérique

ACIER LF2

97/23 CE Catégorie III

**Réf :
100 133 160
100 233 160**

Limite de pression de température des sièges :



Caractéristiques et normalisations :

- Construction 3 pièces
- Axe inéjectable
- Dispositif antistatique
- Motorisable
- Sécurité Feu BS 6755/2
- Platine ISO 5211
- ATEX 94/9 CE
- ASME B16.34 – ASME B31.1 – BS5351 – API 6D – PED 97/23/EC

Utilisation : Pour les industries générales, les industries chimique et le secteur du gaz.

De nombreuses options disponibles :

- Poignée cadenassable
- Rallonge pour poignée
- Volant ovale
- Modification d'embouts
- Nombreuse option de siège

Pour utilisation spéciale : Sur demande.

Couples de manœuvre (en Nm sans coefficient de sécurité) Passage Intégral

DN	8	10	15	20	25	32	40	50	65	80
Nm	12	12	16	22	30	38	46	90	110	125

Couples de manœuvre (en Nm sans coefficient de sécurité) Passage Réduit

DN	15	20	25	32	40	50	65	80	100
Nm	12	16	22	30	38	46	90	110	125

Coefficient de débit Kv (m3/h) : Passage Intégral

DN	8	10	15	20	25	32	40	50	65	80
Kv (m3/h)	6.8	6.8	10	26	38	67	99	227	381	583

Coefficient de débit Kv (m3/h) : Passage Réduit

DN	15	20	25	32	40	50	65	80	100
Kv (m3/h)	6.8	11	27.5	41	70	103	236	394	600