

AFIBRA®

Vanne à Guillotine

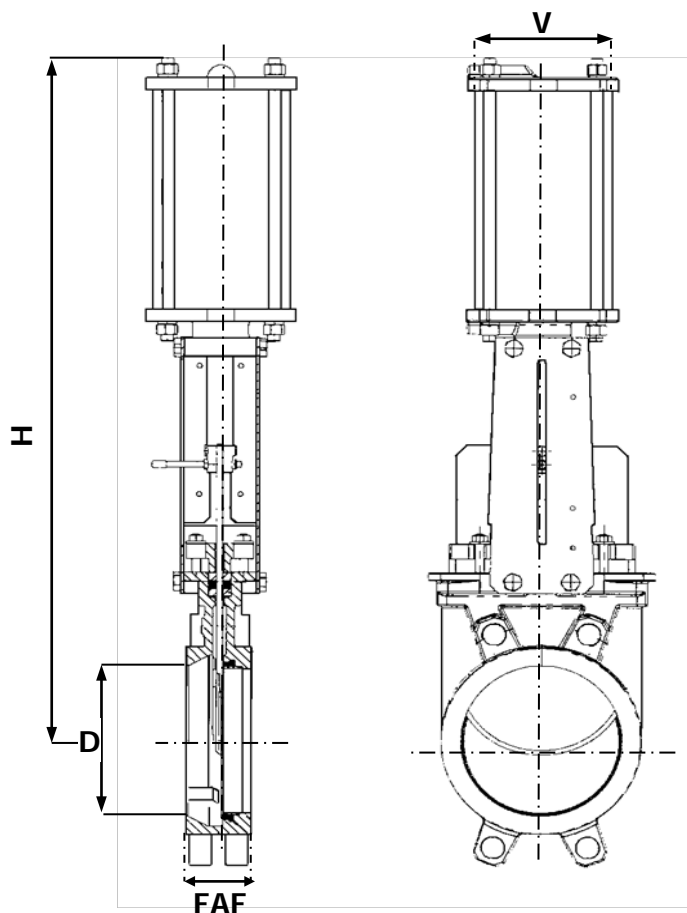
**Réf :
152 316**

INOX

- » COMMANDE PNEUMATIQUE
- » DOUBLE EFFET

- » BRIDES
- » ISO PN10 (1)

» TMS : 100°C



CORPS / BODY	INOX 316
ARCADE / YOKE	ACIER
GUILLOTINE / KNIFE	INOX 316
SIÈGES / SEATS	EPDM (ou PTFE)
TIGE / STEM	INOX 316
PRESSE ÉTOUPE / PACKING GLAND	PTFE
VÉRIN / ACTUATOR	ALUMINIUM

- ÉTANCHÉITÉ MÉTAL / MÉTAL - REF : 152 310
- ÉTANCHÉITÉ MÉTAL / PTFE - REF : 152 313
- ÉTANCHÉITÉ BI-DIRECTIONNELLE
- AUTRES MATIÈRES
- SIÈGE NITRILE ...

DN	8	10	15	20	25	32	40	50	65	80	100	125	150	200	250	300	350	400	450	500	600				
INCHES	1/4"	3/8"	1/2"	3/4"	1"	1 1/4"	1 1/2"	2"	2 1/2"	3"	4"	5"	6"	8"	10"	12"	14"	16"	18"	20"	24"				
(1) PN												10 Bars			7 Bars			4 Bars							
FAF												40	40	50	50	50	60	60	70	70	96	100	106	110	110
H												412	458	502	562	546	718	882	1044	1164	1360	1542	1677	1842	2147
D												50	65	80	100	125	150	200	250	300	350	400	450	500	600
V												80	80	80	100	125	125	160	200	200	250	250	250	300	300
MASSE												8	10	11	13	18	23	39	57	74	127	138	176	209	250

Unités : mm, Kg.