

AFIBRA®

Vanne à Guillotine

**Réf :
152 416**

INOX

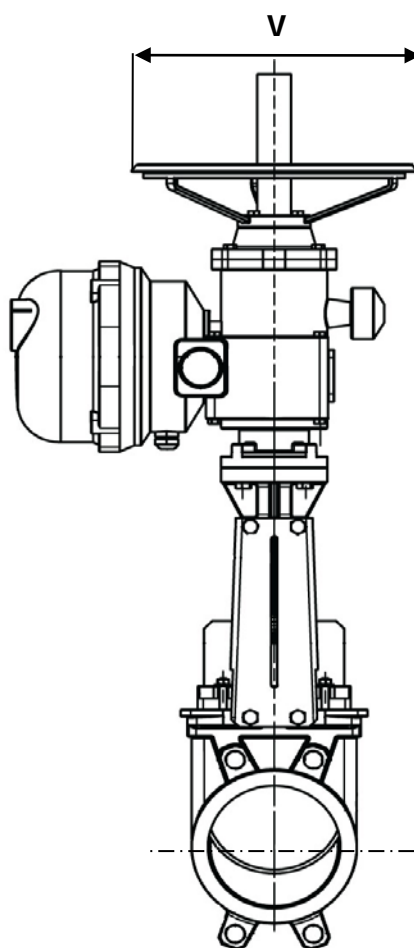
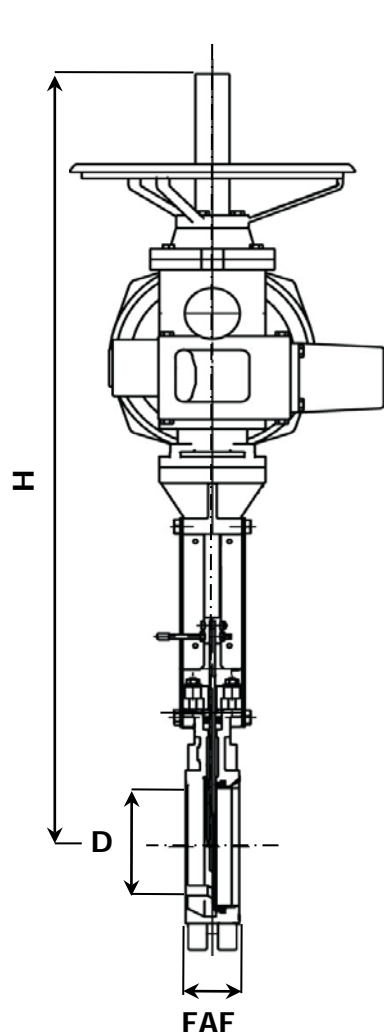
» COMMANDE ÉLECTRIQUE

» 400V 50Hz

» BRIDES

» ISO PN10 (1)

» TMS : 100°C



CORPS / BODY	INOX 316
ARCADE / YOKE	ACIER
GUILLOTINE / KNIFE	INOX 316
SIÈGES / SEATS	EPDM (ou PTFE)
TIGE / STEM	INOX 316
PRESSE ÉTOUPE / PACKING GLAND	PTFE
VÉRIN / ACTUATOR	ALUMINIUM

- ÉTANCHÉITÉ MÉTAL / MÉTAL - REF : 152 410
- ÉTANCHÉITÉ MÉTAL / PTFE - REF : 152 411
- ÉTANCHÉITÉ BI-DIRECTIONNELLE
- AUTRES MATIÈRES
- SIÈGE NITRILE ...

DN	8	10	15	20	25	32	40	50	65	80	100	125	150	200	250	300	350	400	450	500	600				
INCHES	1/4"	3/8"	1/2"	3/4"	1"	1 1/4"	1 1/2"	2"	2 1/2"	3"	4"	5"	6"	8"	10"	12"	14"	16"	18"	20"	24"				
(1) PN												10 Bars			7 Bars			4 Bars							
FAF												40	40	50	50	50	60	60	70	70	96	100	106	110	110
H												584	609	634	679	717	768	887	998	1157	1305	1473	1628	1778	2079
D												50	65	80	100	125	150	200	250	300	350	400	450	500	600
V												300	300	300	300	300	300	300	300	300	300	300	450	450	450
MASSE												28	30	31	32	37	41	58	72	83	135	165	206	241	296

Unités : mm, Kg.