

SPIRALIS®

Soupape de sécurité

Réf :
250 030

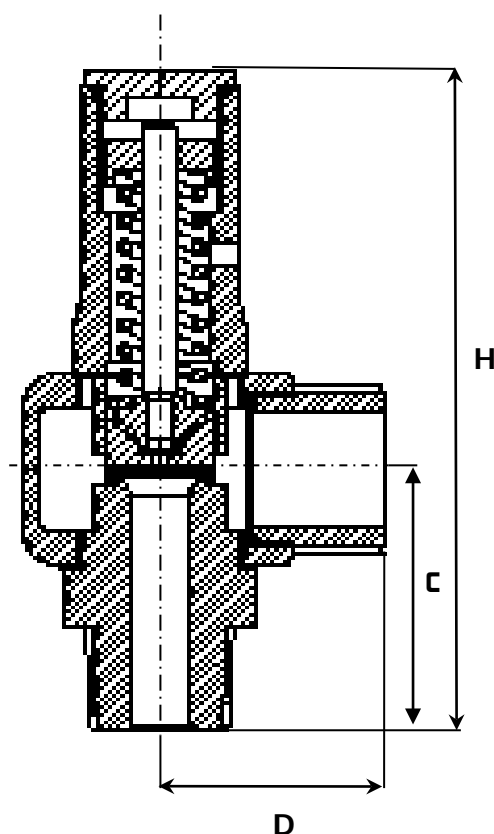
LAITON

97/23 CE Catégorie III

- » ÉCHAPPEMENT CANALISÉ
- » MÂLE / MÂLE

- » BSP
- » PN100/150

- » TMS : 200°C
- » PMS : 100 / 150B



CORPS/BODY	LAITON
BOUCHON / CAP	LAITON
CLAPET / DISC	LAITON
SIEGES / SEATS	LAITON
TIGE / STEM	LAITON
RESSORT / SPRING	ALLIAGE CUIVREUX
PORTÉE / GASKET	BUNA

- ÉTANCHÉITÉ EPDM - VITON - PTFE - METAL/METAL
- RACCORDEMENT NPT

ENTRÉE		SORTIE		D	H	C	P.MAXI
DN	INCHES	DN	INCHES				
15	1/2"	25	1"	42	31	117	100B
20	3/4"	25	1"	42	31	117	100B
25	1"	32	1"1/4	50	36	168	100B
15	1/2"	25	1"1/4	59	40	183	150B
20	3/4"	25	1"1/4	59	40	183	150B
25	1"	32	1"1/2	71	46	225	150B

Unités : mm.