

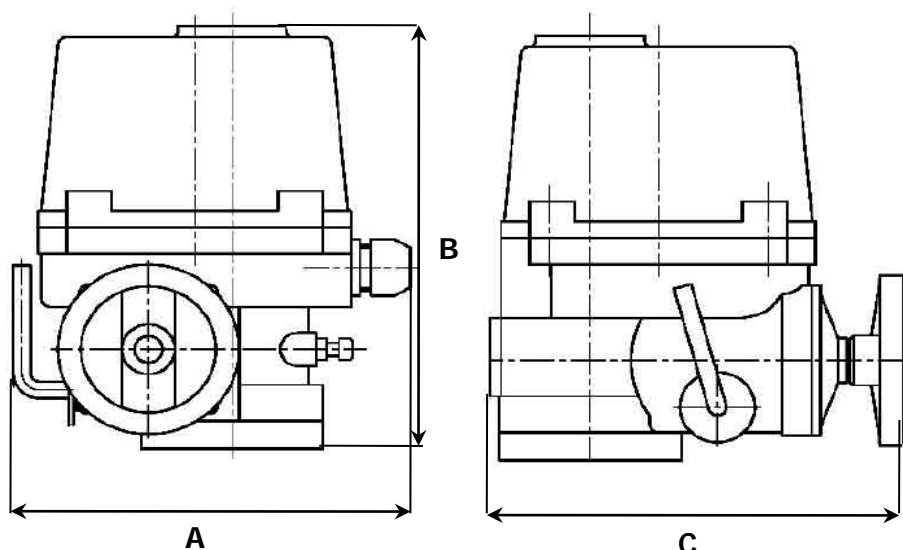
Servomoteur Électrique

**Réf :
280 410**

» **MOTORISATION QUART DE TOUR**

» **IP67**

» **60 / 1000Nm**



CARTER / HOUSING	ALUMINIUM+EPOXY
CAPOT / COVER	ALUMINIUM+EPOXY
REDUCTEUR / REDUCTOR	ACIER
CAMES / CAMS	ACIER
AXE / AXIS	ACIER

Réducteur en acier
Commande manuelle de secours par volant manuel débrayable
Indicateur de position sur capot supérieur
Raccordement à la vanne par platine ISO 5211
Entraînement par étoile
Butée de fin de course mécanique
Limiteur de couple (sauf sur 60 et 90Nm)

Protection thermique du moteur
Raccordement électrique par PE-M20 x 1.5 (non fourni)
2 contacts fin de course réglables
2 contacts auxiliaires secs
Résistance anti-condensation 2W / TS – 20°C / +70°C

Durée sous tension : service S2, 70%.

- VERSION ATEX Eex d II B T4
- CARTE DE RÉGULATION ET RECOPIE
- 24Vac/cc pour 60/90/150 ET 280Nm

COUPLE Nm	60/90	150/190	280/380/500	600/800/1000
A	223	266	300	349
B	255	255	302	343
C	231	261	285	325

COUPLE	60	90	150	190	280	380	500	600	800	1000
TENSION	230V ca / 400V TRI									
TEMPS (s)	17	17	20	20	24	24	24	29	29	29
PUISS. (w)	15	25	40	40	40	60	90	90	180	180

11901