

Robinet à Tournant Sphérique 3 PIÈCES - ACIER

DINEX®

Réf. 100 113 160
Construction : À passage intégral

Matière : Acier A350 LF2

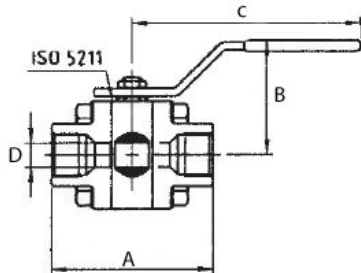
Température de service : -46° à +250°C

Série : ANSI 600 lbs

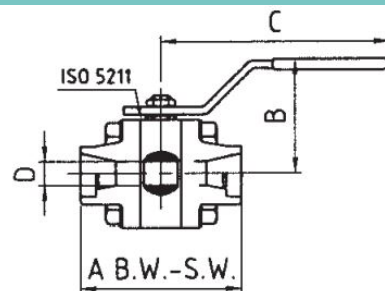
Raccordement : Taraudé BSP/NPT -
À souder SW/BW

**CERTIFICAT
MATIÈRE 3.1
SUR DEMANDE**

Modèle Taraudé : BSP-NPT



Modèle à manchette : BW-SW



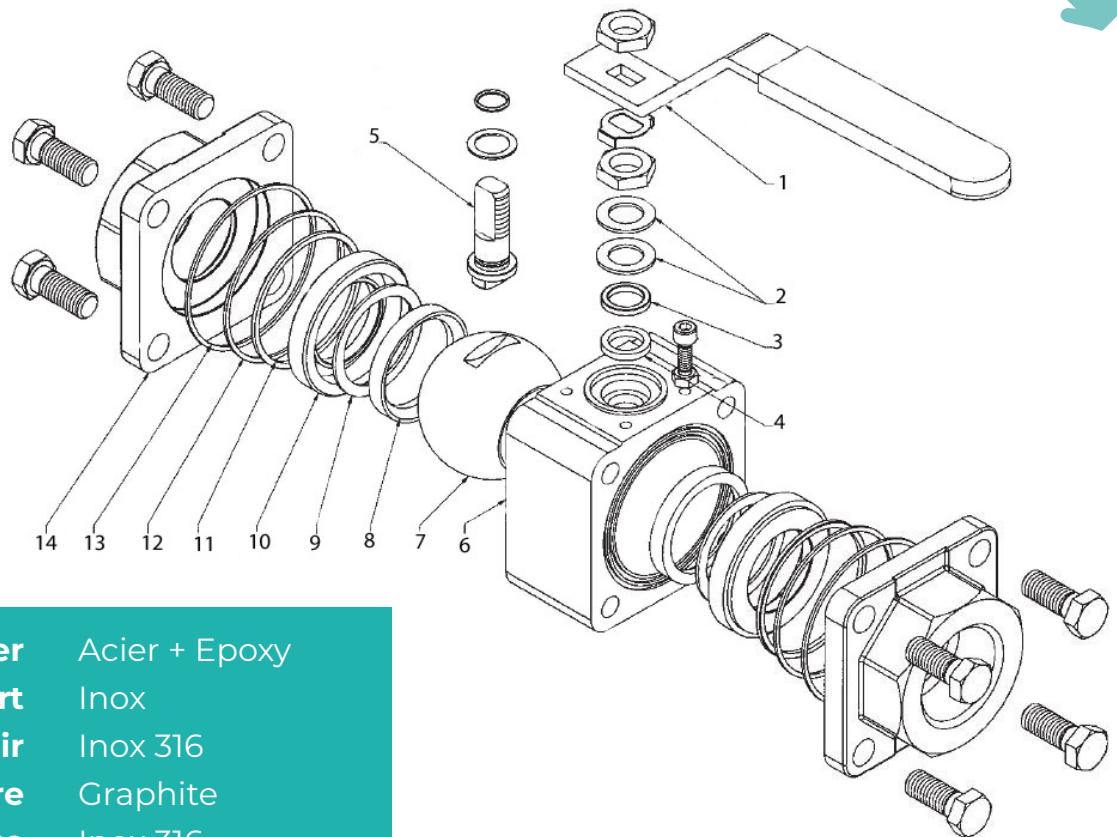
DN	Ø	PMS	A		B	C	D	ISO 5211	Kg
			BSP-NPT	BW-SW					
50	2"	100	141	191	122	218	49	F05	7
65	2 1/2"	100	170	210	136	420	62	F07	14
80	3"	64	305	305	150	420	76	F07	26.5

Unités : mm, Kg ■ * DN 100 disponible en passage réduit

Robinet à Tournant Sphérique 3 PIÈCES - ACIER

DINEX®

Réf. 100 113 160



Matériaux

1 - Levier	Acier + Epoxy
2 - Rondelle ressort	Inox
3 - Fouloir	Inox 316
4 - Garniture	Graphite
5 - Tige	Inox 316
6 - Corps	Acier A350 LF2
7 - Sphère	Inox 316
8 - Sièges	PTFE + 25% Carbongraphite
9 - Joints de siège	Graphite PTFE
10 - Bague de siège	Viton
11 - 1 ^{er} Joints de corps	PTFE + 25% Carbographe
12 - 2 ^e Joints de corps	Graphite
13 - Embouts	Acier A350 LF2

Couple de manœuvre (en Nm sans coefficient de sécurité)

DN	50	65	80
Nm (à visser)	72	86	107
Nm (à souder)	80	92	107

Coefficient de débit Kv (M³/h)

DN	50	65	80
M ³ /h	227	381	583

Robinet à Tournant Sphérique 3 PIÈCES - ACIER

DINEX®

Réf. 100 113 160

Caractéristiques, normalisations & utilisation

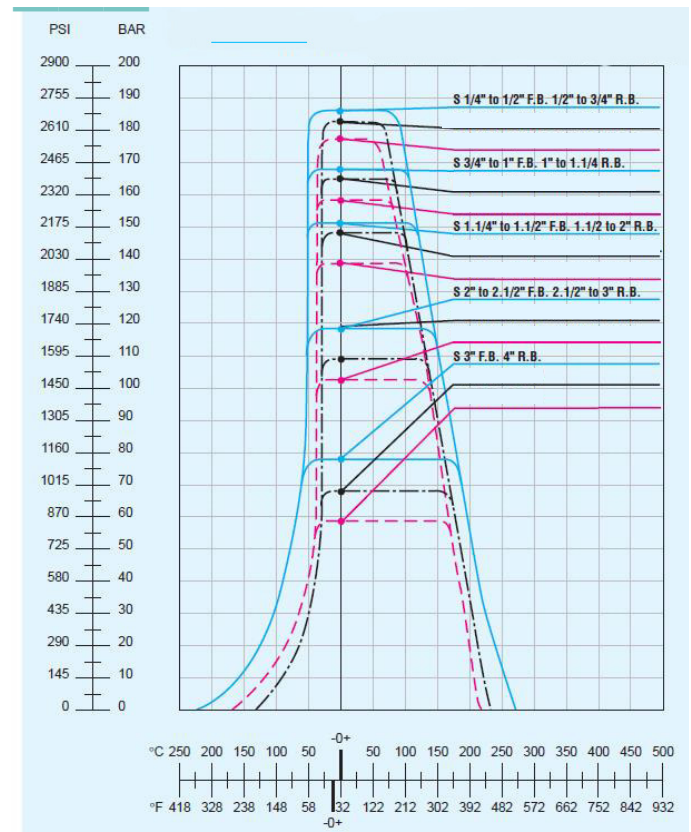
- Axe inéjectable
- Système anti-statique

Normes :

- 2014/68/UE CE Catégorie III
- ATEX Groupe II Catégorie 2 GD
- Sécurité Feu selon ISO 10497 : 2004 et API 607
- Platine ISO 5211
- Test d'étanchéité selon API 598, Taux A
- Raccords taraudés BSP cylindrique selon ISO 228/1 ou BSP conique selon ISO 7/1
- Raccords taraudés NPT selon ASME B1.20.1
- Raccords à souder SW selon ASME B16.11 ou BW selon ASME B16.5

Utilisation : Pour les industries générales, les industries chimiques et le secteur du gaz

Limite de pression de température des sièges



EN OPTION

- Actionneur pneumatique double ou simple effet, avec électrodistributeur, ensemble ATEX sur demande
- Commande manuelle débrayable
- Boîtier fin de course, tous types d'ATEX sur demande
- Motorisation électrique 12, 24, 48, 110 ou 230 Vcc ou Vac, avec commande manuelle de secours, résistance anti-condensation, IP65 ou IP67, ATEX, système de sécurité « failsafe » par ressort ou sur batterie
- Nace sur demande
- Poignée cadenassable
- Rallonge pour poignée
- Volant ovale
- Modification d'embouts
- DN65 et DN80 : Passage réduit, PMS 100 bar, SW ou BW uniquement
- DN100 : Passage réduit, SW/BW/BSP/NPT, PMS 64 bar