

Robinet à Tournant Sphérique 3 PIÈCES - ACIER

DINEX®

Réf. 100 123 160
Construction : À passage intégral

Matière : Acier A350 LF2

Température de service : -46° à +260°C

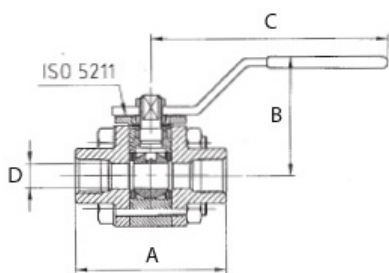
Série : ANSI 800 lbs

Raccordement : Taraudé BSP/NPT -
À souder SW/BW

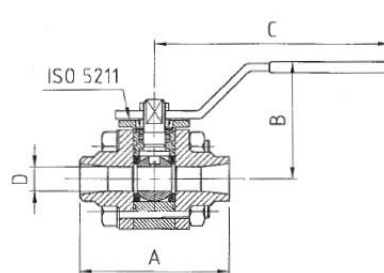
 Acier Basse
Température

 CERTIFICAT
MATIÈRE 3.1
SUR DEMANDE

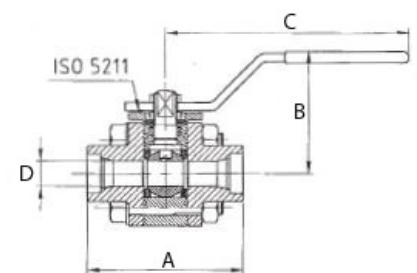

Modèle Taraudé : BSP-NPT



Modèle à souder : BW



Modèle à souder : SW



DN	Ø	A	B	C	D	ISO 5211	Kg
8	1/4"	75	79	144	11.1	F03	1
10	3/8"	75	79	144	11.1	F03	1
15	1/2"	80	81	144	14.2	F03	1.2
20	3/4"	100	98	172.5	20.5	F04	2.3
25	1"	110	100	172.5	25.4	F04	3.2
32	1 1/4"	120	110	218	31.7	F05	4.5
40	1 1/2"	140	112	218	38	F05	5.3

Unités : mm, Kg

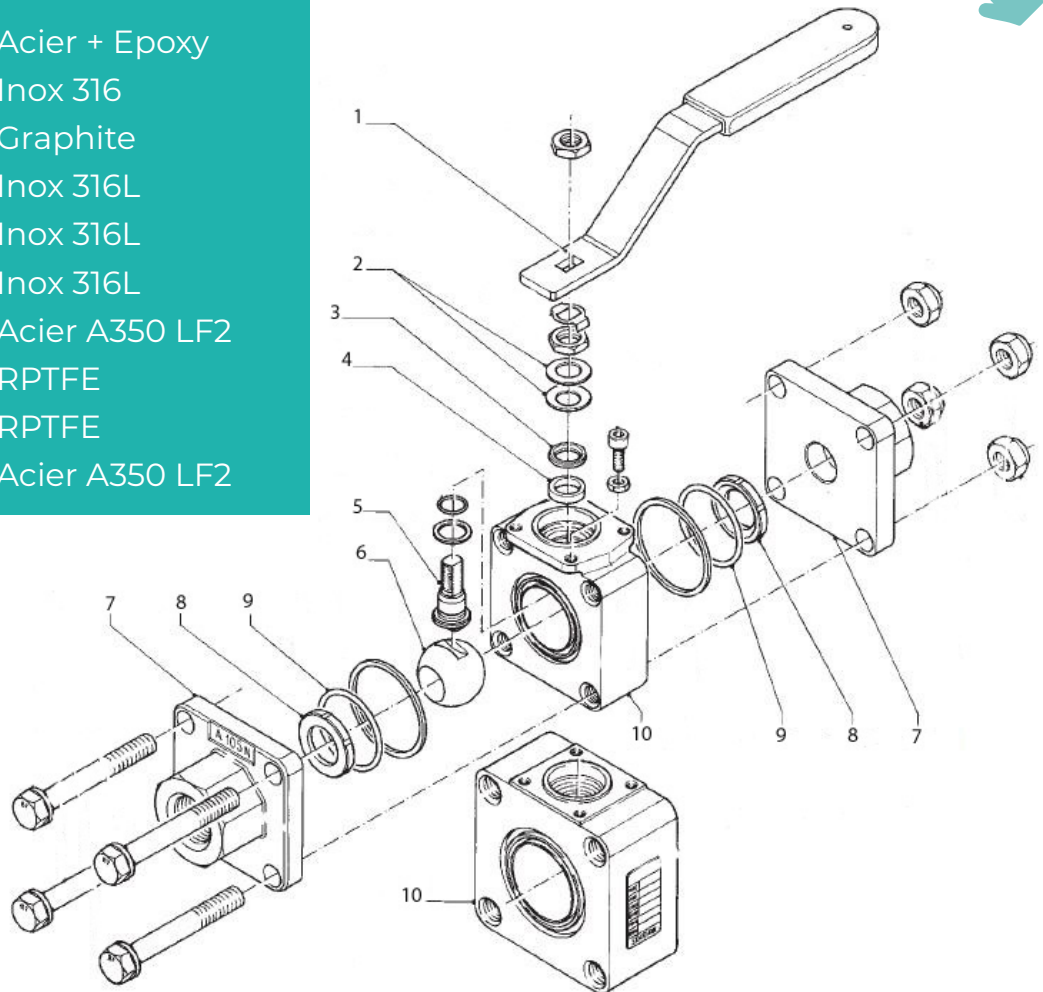
Robinet à Tournant Sphérique 3 PIÈCES - ACIER

DINEX®

Réf. 100 123 160

Matériaux

1 - Levier	Acier + Epoxy
2 - Rondelle ressort	Inox 316
3 - Garniture	Graphite
4 - Fouloir	Inox 316L
5 - Tige	Inox 316L
6 - Sphère	Inox 316L
7 - Embouts	Acier A350 LF2
8 - Sièges	RPTFE
9 - Joint de corps	RPTFE
10 - Corps	Acier A350 LF2



Couple de manœuvre (en Nm sans coefficient de sécurité)

DN	8	10	15	20	25	32	40
Nm	10	10	14	23	27	32	37

Coefficient de débit Kv (M³/h)

DN	8	10	15	20	25	32	40
M ³ /h	6.8	6.8	10	26	38	67	99

Robinet à Tournant Sphérique 3 PIÈCES - ACIER

DINEX®

Réf. 100 123 160

Caractéristiques & normalisations

- Axe inéjectable
- Système anti-statique

Normes :

- 2014/68/UE CE Catégorie III
- ATEX Groupe II Catégorie 2 GD
- Platine ISO 5211
- Test d'étanchéité selon API 598, Taux A
- Raccords taraudés BSP cylindrique selon ISO 228/1 ou BSP conique selon ISO 7/1
- Raccords taraudés NPT selon ASME B1.20.1
- Raccords à souder SW selon ASME B16.11 ou BW selon ASME B16.5

EN OPTION

- Actionneur pneumatique double ou simple effet, avec électrodistributeur, ensemble ATEX sur demande
- Commande manuelle débrayable
- Boitier fin de course, tous types d'ATEX
- Motorisation électrique 12, 24, 48, 110 ou 230 Vcc ou Vac, avec commande manuelle de secours, résistance anti-condensation, IP65 ou IP67, ATEX, système de sécurité « failsafe » par ressort ou sur batterie
- Nace sur demande - Poignée cadenassable - Rallonge pour poignée - Volant ovale - Modification d'embouts

Limite de pression de température des sièges

