

Robinet à Tournant Sphérique 3 PIÈCES - INOX

DINEX®

Réf. 100 166 160
Construction : À passage intégral

Matière : Inox 316L

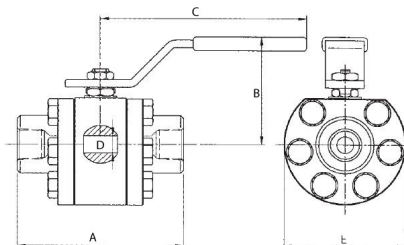
Température de service : -46° à +250°C

Série : ANSI 2500 lbs (PN420) jusqu'au DN25, ANSI 1500 lbs (PN250) au delà

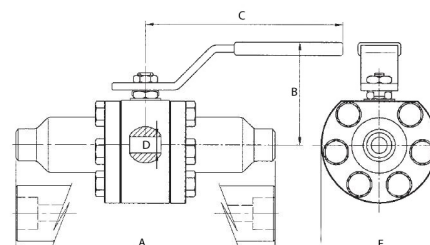
Raccordement : Taraudé BSP/NPT -
À souder SW/BW

**CERTIFICAT
MATIÈRE 3.1
SUR DEMANDE**

Modèle Taraudé : BSP-NPT



Modèle à manchette : BW-SW



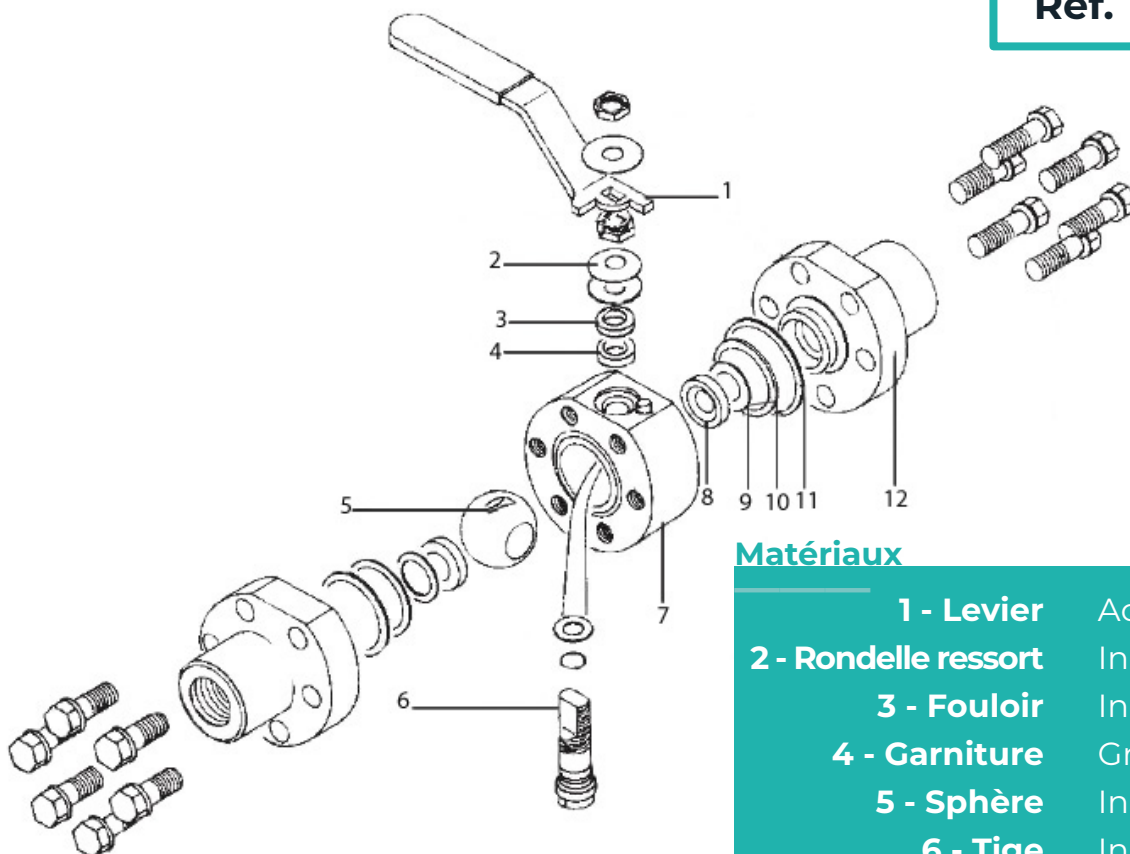
DN	Ø	Pression	A	B	C	Ø Passage		Kg	A	B	C	Ø Passage		Kg	ISO 5211
						BSP-NPT	E					à manchette BW-SW	E		
8	1/4"	2500	100	98	172.5	11.1	80	2.5	216	98	172.5	11.1	80	4	F03
10	3/8"	2500	100	98	172.5	11.1	80	2.5	216	98	172.5	11.1	80	4	F03
15	1/2"	2500	100	98	172.5	11.1	80	2.5	216	98	172.5	11.1	80	4	F03
20	3/4"	2500	127	105	172.5	15.5	98	4.8	229	106	172.5	15.5	98	6.5	F04
25	1"	2500	140	113	218	21	110	6.6	254	113	218	21	110	8	F05
32	1 1/4"	1500	170	140	420	34	135	14.5	280	140	420	34	135	16.5	F07
40	1 1/2"	1500	170	140	420	34	135	14.5	305	140	420	34	135	17	F07
50	2"	1500	200	150	420	43	150	19	368	150	420	43	150	23.5	F07

Unités : lbs, mm, Kg

Robinet à Tournant Sphérique 3 PIÈCES - INOX

DINEX®

Réf. 100 166 160



Matériaux

1 - Levier	Acier + Epoxy
2 - Rondelle ressort	Inox
3 - Fouloir	Inox 316
4 - Garniture	Graphite
5 - Sphère	Inox 316
6 - Tige	Inox 316
7 - Corps	Inox 316
8 - Siège	PEEK
9 - Joint de siège	Viton
10 - 1 ^{er} Joint de corps	Viton
11 - 2 ^e Joint de corps	Graphite
12 - Embouts	Inox 316

Couple de manœuvre
(en Nm sans coefficient de sécurité)

DN	8	10	15	20	25	32	40	50
Nm	48	48	48	62	70	134	134	150

Coefficient de débit Kv
(M³/h)

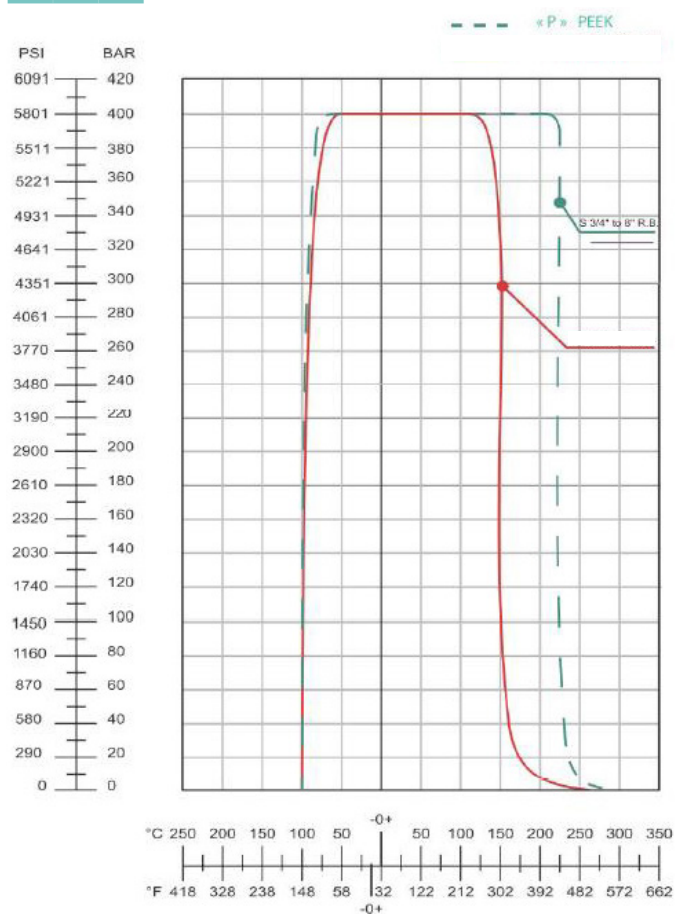
DN	8	10	15	20	25	32	40	50
M ³ /h	6.8	6.8	6.8	21.3	29.1	85.5	85.5	153.8

Robinet à Tournant Sphérique 3 PIÈCES - INOX

DINEX®

Réf. 100 166 160

Limite de pression de température des sièges



Caractéristiques, normalisations & utilisation

- Axe inéjectable
- Système anti-statique

Normes :

- 2014/68/UE CE Catégorie III
- ATEX Groupe II Catégorie 2 GD
- Sécurité Feu selon ISO 10497 : 2004 et API 607
- Platine ISO 5211
- Test d'étanchéité selon API 598, Taux A
- Raccords taraudés BSP cylindrique selon ISO 228/1 ou BSP conique selon ISO 7/1
- Raccords taraudés NPT selon ASME B1.20.1
- Raccords à souder SW selon ASME B16.11 ou BW selon ASME B16.5

- **Utilisation :** Pour l'industrie du pétrole, les produits chimiques, la pétrochimie et l'industrie lourde

EN OPTION

- Actionneur pneumatique double ou simple effet, avec électrodistributeur, ensemble ATEX sur demande
- Commande manuelle débrayable
- Boîtier fin de course, tous types d'ATEX sur demande
- Motorisation électrique 12, 24, 48, 110 ou 230 Vcc ou Vac, avec commande manuelle de secours, résistance anti-condensation, IP65 ou IP67, ATEX, système de sécurité «failsafe» par ressort ou sur batterie
- Nace sur demande
- Poignée cadenassable
- Rallonge pour poignée
- Volant ovale
- Modification d'embouts