

# Robinet à Tournant Sphérique 3 PIÈCES - INOX

DINEX®

Réf. 100 236 160

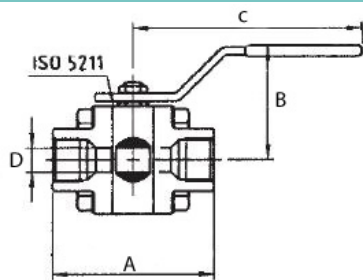
**Construction :** À passage réduit  
**Matière :** Inox 316 L  
**Température de service :** -46° à +260°C  
**Série :** ANSI 800 lbs  
**Raccordement :** Taraudé BSP/NPT -  
 À souder SW/BW



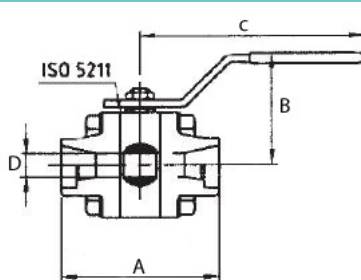
Sécurité Feu


 CERTIFICAT  
Matière 3.1  
SUR DEMANDE

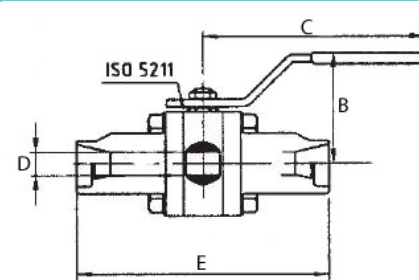
Modèle Taraudé : BSP-NPT



Modèle à souder : BW - SW



Modèle à manchette : SW



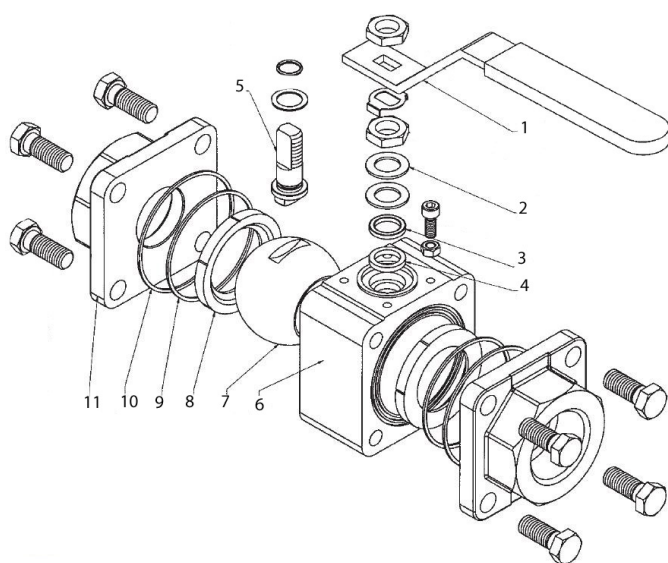
DN	Ø	A	B	C	D	E	ISO 5211	Kg	
								BSP-NPT/BW-SW	à manchette
15	1/2"	75	79	144	11.1	236	F03	1	1.4
20	3/4"	80	81	144	14.2	239	F03	1.1	1.7
25	1"	100	98	172.5	20.5	250	F04	2.2	3
32	1 1/4"	110	100	172.5	25.4	261	F04	2.9	4.3
40	1 1/2"	120	110	218	31.7	272	F05	4.3	5.5
50	2"	140	112	218	38	279	F05	5.5	7.2

Unités : mm, Kg

## Robinet à Tournant Sphérique 3 PIÈCES - INOX

DINEX®

Réf. 100 236 160



### Matériaux

<b>1 - Levier</b>	Acier + Epoxy
<b>2 - Rondelle ressort</b>	Inox
<b>3 - Fouloir</b>	Inox 316
<b>4 - Garniture</b>	Graphite
<b>5 - Tige</b>	Inox 316
<b>6 - Corps</b>	Inox 316
<b>7 - Sphère</b>	Inox 316
<b>8 - Sièges</b>	PTFE + 25% Carbongraphite
<b>9 - 1<sup>er</sup> Joint de corps</b>	PTFE + 25% Carbongraphite
<b>10 - 2<sup>e</sup> Joint de corps</b>	Graphite
<b>11 - Embouts</b>	Inox 316

### Couple de manœuvre

(en Nm sans coefficient de sécurité)

DN	15	20	25	32	40	50
Nm	12	16	22	30	38	46

### Coefficient de débit Kv

(M<sup>3</sup>/h)

DN	15	20	25	32	40	50
M <sup>3</sup> /h	6.8	11	27.5	41	70	103

## Robinet à Tournant Sphérique 3 PIÈCES - INOX

DINEX®

Réf. 100 236 160

### Caractéristiques & normalisations

- Axe inéjectable
- Système anti-statique

#### Normes :

- 2014/68/UE CE Catégorie III
- ATEX Groupe II Catégorie 2 GD
- Sécurité Feu selon ISO 10497 : 2004 et API 607
- Platine ISO 5211
- Test d'étanchéité selon API 598, Taux A
- Raccords taraudés BSP cylindrique selon ISO 228/1 ou BSP conique selon ISO 7/1
- Raccords taraudés NPT selon ASME B1.20.1
- Raccords à souder SW selon ASME B16.11 ou BW selon ASME B16.5

#### EN OPTION

- Actionneur pneumatique double ou simple effet, avec électrodistributeur, ensemble ATEX sur demande
- Commande manuelle débrayable
- Boitier fin de course, tous types d'ATEX
- Motorisation électrique 12, 24, 48, 110 ou 230 Vcc ou Vac, avec commande manuelle de secours, résistance anti-condensation, IP65 ou IP67, ATEX, système de sécurité « failsafe » par ressort ou sur batterie
- Nace sur demande - Poignée cadenassable - Rallonge pour poignée - Volant ovale - Modification d'embouts

### Limite de pression de température des sièges

