

Robinet à Tournant Sphérique 2 PIÈCES MONOBLOC - ACIER

DINEX®

Réf. 100 316 130
Construction : À passage intégral

Matière : Acier 105N WCB

Température de service : -20° à +180°C

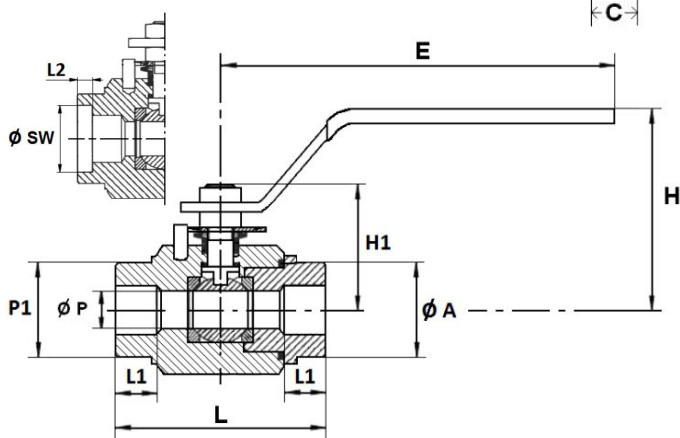
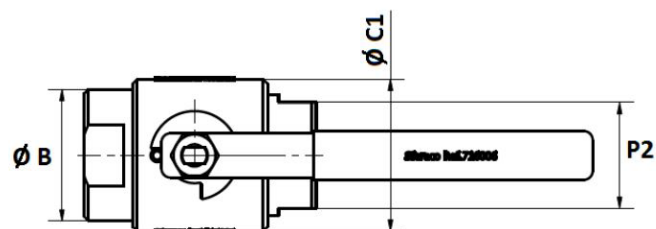
Série : ANSI 800 lbs (PN136)

Raccordement : Taraudé BSP/NPT -
À souder SW

LES +

 Modèle Haute Pression
Nace + Sécurité Feu

NACE

 CERTIFICAT
MATIÈRE 3.1
SUR DEMANDE


DN	Ø	C	Ø Y	Ø SW	L2
8	1/4"	5	8	14.3	9.5
10	3/8"	5	8	17.8	9.5
15	1/2"	5.5	10	21.8	9.5
20	3/4"	7.5	12	27.3	11.5
25	1"	7.5	12	34	13
32	1 1/4"	9	14	42.6	14
40	1 1/2"	9	14	48.7	16
50	2"	9	14	61.3	17

DN	Ø	Ø P	L	L1	E	H	H1	P1 sur plat	P2 sur plat	Ø A	Ø B	Ø C1	Kg
8	1/4"	10	67	15	148	72	41	30	29	34.5	34.5	42	0.6
10	3/8"	10	67	15	148	72	41	30	29	34.5	34.5	42	0.6
15	1/2"	15	75	19	148	75	45	37.5	36	42	42	50	0.8
20	3/4"	20	90	22	180	85	57	44.5	45	51	51	60	1.5
25	1"	25	105	23	180	95	61	52	47.5	54.5	59	68	2
32	1 1/4"	30	120	27	240	100	74	61.5	57.5	64.5	70	80	3.3
40	1 1/2"	38	135	30	240	105	80.5	71.5	71.5	79.5	80	93	4.5
50	2"	48	155	32	280	115	91	82	81.5	89.5	90	104	6

Unités : mm, Kg

Robinet à Tournant Sphérique 2 PIÈCES MONOBLOC - ACIER

DINEX®

Réf. 100 316 130

Matériaux

Corps	Acier 105N WCB
Sphère	Inox A182 316L
Axe	Inox A182 316L
Siège	PTFE + Carbongraphite
Poignée	Acier

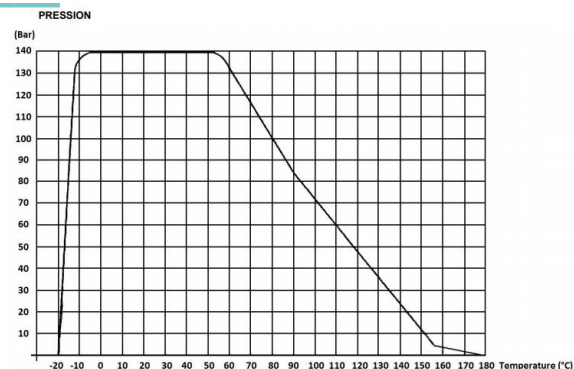
Caractéristiques & normalisations

- Axe inéjectable
- Système antistatique
- Vapeur : 5 bar maximum

Normes

- 2014/68/UE CE Catégorie III - Module B+C2
- NACE MR 01-75
- ATEX Groupe II Catégorie 2 G/2D Zone 1 & 21 Zone 2 & 22
- Sécurité feu suivant BS 6755 part.2
- Tests d'étanchéité selon API 598, table 6
- Raccords taraudés BSP cylindrique selon ISO 228-1 et NPT selon ANSI B1.20.1

Courbe Pression / Température



EN OPTION

- Système de cadenassage
- Poignée Inox
- Volant oval



Expert depuis 25 ans



Produits certifiés



Garantie étendue



Conseiller dédié

Robinetterie Industrielle

02 51 10 18 18

Robinet à Tournant Sphérique 2 PIÈCES MONOBLOC - ACIER

DINEX®

Réf. 100 316 130

Instructions de montage

L'installation de la robinetterie doit être en adéquation avec les conditions de service réelles (nature du fluide, pression et température) et conformes aux différentes normes en vigueur. L'étanchéité des vannes taraudées doit se faire avec le produit le plus approprié aux conditions de service. Lors de l'opération de soudure des robinets pour le modèle SW ouvrir partiellement les robinets.

Dans le cas d'un raccordement à souder SW, il est conseillé de souder dans des conditions particulières, dans l'eau par exemple afin d'éviter de détériorer les sièges ou de les brûler.

- Le couple nécessaire à l'assemblage ne doit pas provoquer de tensions ni déformations de la structure des embouts.
- Les vannes resteront ouvertes pendant l'opération de nettoyage des tuyauteries pour ne pas avoir d'impuretés entre la sphère et le corps.
- Les essais sous pression de l'installation doivent être effectués lorsque la tuyauterie est parfaitement propre.
- Les essais se font avec la vanne partiellement ouverte.
- La pression d'essai ne doit pas dépasser les caractéristiques de la vanne et conformément à la norme API 598.
- La mise sous pression doit être progressive.

Maintenance

Il est recommandé de faire une manœuvre complète (ouverture, fermeture) de la vanne 1 à 2 fois par an.

Lors d'une intervention sur la vanne :

- S'assurer que la tuyauterie n'est plus sous pression, qu'il n'y a plus d'écoulement dans la tuyauterie, que celle-ci est isolée.
- Vidanger tout fluide dans la tuyauterie. La température doit être suffisamment basse pour pouvoir effectuer l'opération sans risque. Si le fluide véhiculé est corrosif, inerte l'installation avant intervention.