

# Robinet à Tournant Sphérique SANDWICH ENTRE BRIDES - INOX

PRO-DINEX®

**Réf. 100 327 130**
**Construction :** À passage intégral

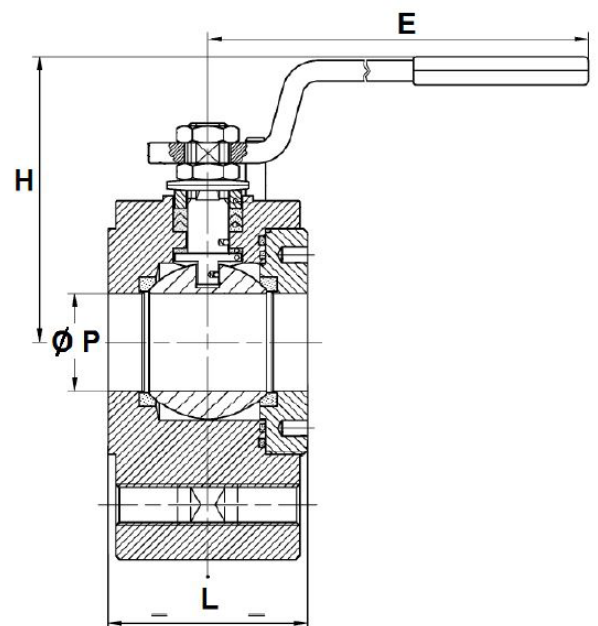
**Matière :** Inox 316L

**Température de service :** -28° à +200°C

**Série :** PN16, PN40

**Raccordement :** Entrebrides

**NACE**

**CERTIFICAT  
MATIÈRE 3.1  
SUR DEMANDE**

**LE+**
**Modèle Wafer (étroit)**

DN	Ø	Ø P	PMS	L	E	H	Kg
15	1/2"	15	40	35	145	66	1.6
20	3/4"	19	40	35	145	68	1.9
25	1"	25	40	43	185	85	2.8
32	1"1/4	30	40	51	185	91	7.2
40	1"1/2	38	40	64	280	110	11.5
50	2"	51	40	84	280	120	11.5
65	2"1/2	64	40	103	370	144	18
80	3"	76	40	120	370	152	23.5
100	4"	101	16	154	470	174	35
125	5"	118	16	182	650	188	51
150	6"	152	16	234	750	256	90
200	8"	203	16	310	900	294	121

Unités : mm, Kg ■ PMS : Pression Maximale de Service

## Robinet à Tournant Sphérique SANDWICH ENTRE BRIDES - INOX

PRO-DINEX®

Réf. 100 327 130 

### Matériaux

<b>Corps</b>	Inox 316L
<b>Sphère</b>	Inox 316L
<b>Siège</b>	PTFE
<b>Axe</b>	Inox 316L
<b>Joint de corps</b>	PTFE
<b>Poignée</b>	Acier zingué

### Caractéristiques, normalisations & utilisation

- Axe inéjectable
- Système antistatique
- Trou de dégazage dans la sphère (au niveau du contact avec l'axe pour éviter une surpression dans la sphère) à partir du DN50
- Usinage du siège pour décompression à partir du DN65 (respecter le sens de passage indiqué sur le corps par une flèche)
- **Vapeur** : 8 bar jusqu'au DN50, 6 bar au-delà.
- Tenue au vide 10-5 torr.
- **Air comprimé à température ambiante** : 10 bar jusqu'au DN50 et 8 bar au-delà.

#### Normes :

- 2014/68/UE CE Catégorie III
- Platine ISO 5211
- Sécurité feu ISO 10497
- NACE MR 01-75, Sécurité feu ISO 10497 / 2004
- ATEX Groupe II Catégorie 2 GDc TX Zone 1 & 21 Zone 2 & 22

**Utilisation** : Industrie chimique, pharmaceutique, pétrochimiques, les installations hydrauliques et air comprimé.

## Robinet à Tournant Sphérique SANDWICH ENTRE BRIDES - INOX

PRO-DINEX®

**Réf. 100 327 130**


### Couple de manœuvre (en Nm sans coefficient de sécurité)

DN	15	20	25	32	40	50	65	80	100	125	150	200
<b>PN16</b>	5.4	10.8	13.5	16	31	40	66	78	140	158	340	510
<b>PN40</b>	6.5	12.5	14.5	18	33	44	72	88	-	-	-	-

### Couple de serrage (en Nm pour fixation sur brides)

DN	15	20	25	32	40	50	65	80	100	125	150	200
Filetage	M12			M16				M20				
Boulonnerie Acier	84.8			205				400				
Boulonnerie Inox	53			128				250				

## EN OPTION

- Actionneur pneumatique double ou simple effet, avec électrodistributeur, ensemble ATEX sur demande
- Commande manuelle débrayable
- Boîtier fin de course, tous types d'ATEX sur demande
- Motorisation électrique 12, 24, 48, 110 ou 230 Vcc ou Vac, avec commande manuelle de secours, résistance anti-condensation, IP65 ou IP67, ATEX, système de sécurité « failsafe » par ressort ou sur batterie
- DN250 sur demande
- Système de cadénassage - Levier Inox - Volant Acier ovale - Volant Inox ovale
- Visserie tout Inox
- Prolongateur d'axe Acier - Inox H : 100 mm
- Système homme mort du DN 15 au DN 50
- Dégraissage oxygène
- Joints PTFE chargés verre, graphite, Inox ou avec âme métallique
- Tenue intégrale PTFE ou PTFE chargé Verre
- Enveloppe réchauffage Acier ou Inox
- ATEX groupe II catégorie 1G/Dc TX Zone 0 & 20



Expert depuis 25 ans



Produits certifiés



Garantie étendue



Conseiller dédié

Robinetterie Industrielle

02 51 10 18 18

## Robinet à Tournant Sphérique SANDWICH ENTRE BRIDES - INOX

PRO-DINEX®

Réf. 100 327 130

### Instructions de montage

**L'installation de la robinetterie doit être en adéquation avec les conditions de service réelles (nature du fluide, pression et température) et conformes aux différentes normes en vigueur.**

Afin de faciliter l'entretien des matériels, il est conseillé de prévoir une quantité de robinet suffisante afin de pouvoir isoler les tronçons de tuyauterie.

Vérifier attentivement que les robinets installés soient conformes aux différentes normes en vigueur.

**La robinetterie n'absorbera pas les écarts, il est nécessaire de vérifier l'encombrement entre brides. Les déformations résultant de cette pratique peuvent entraîner des problèmes d'étanchéité, des difficultés de manœuvre et même de ruptures.**

#### Il vous est conseillé de :

- Vérifier la propreté et le bon état des faces de brides de la robinetterie et de raccordement.
- Nettoyer les tuyauteries, elles doivent être exempts d'impureté pouvant endommager les étanchéités.
- Présenter l'appareil en position afin de vérifier les conditions d'assemblage.
- Afin d'éviter des contraintes importantes sur la robinetterie, caler provisoirement les tronçons de tuyauterie qui n'ont pas encore de supports définitifs.

Le nombre et la solidité des supports doivent être calculés afin d'éviter en fonctionnement toutes surcharges sur la robinetterie.

Le serrage de la boulonnerie de raccordement doit être réalisé en croix. Les vannes resteront ouvertes pendant les opérations de nettoyage des tuyauteries.

Les essais sous pression de l'installation doivent être effectués lorsque la tuyauterie est parfaitement propre. Les essais se font vannes partiellement ouvertes. La pression d'essai ne doit pas dépasser les caractéristiques de la vanne conformément à la norme EN 12226-1.

La mise sous pression doit être progressive.

### Maintenance

Effectuer une manœuvre complète (ouverture, fermeture) 1 à 2 fois par an.

Lors d'une intervention sur le robinet, s'assurer que la tuyauterie n'est plus sous pression, qu'il n'y a plus d'écoulement dans la tuyauterie, que celle-ci est isolée. Vidanger tout fluide dans la tuyauterie.

La température doit être suffisamment basse pour effectuer l'opération sans risque. Si le fluide utilisé est corrosif, inerte l'installation avant intervention.