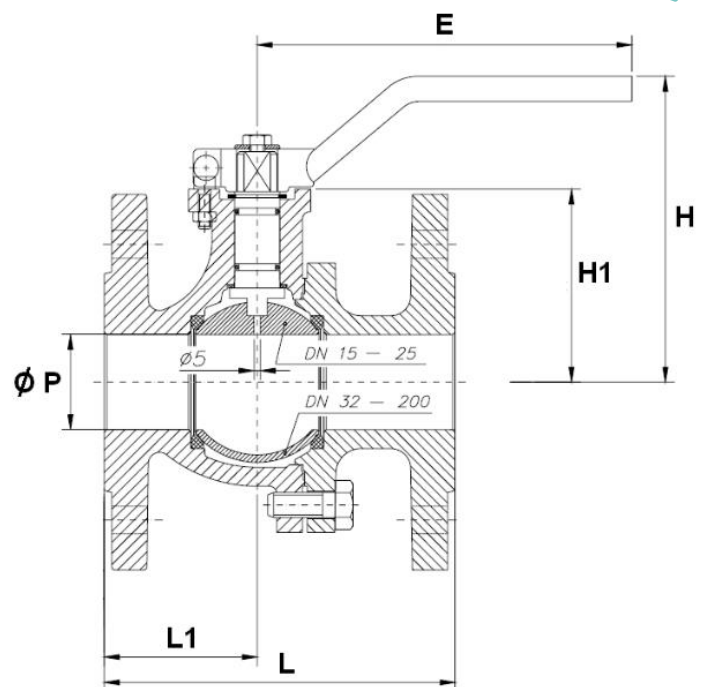


Robinet à Tournant Sphérique 2 PIÈCES MONOBLOC - FONTE

PRO-DINEX®

Réf. 100 332 130

Construction : À passage intégral
Matière : Fonte EN GJL-250
Température de service : -10° à +200°C
Série : PN16
Raccordement : À brides



+ Encombrement selon la norme NF

DN	Ø	Ø P	L	L1	H	H1	E	Kg
40	1"1/2	38	136	57	119	77	302.5	6.9
50	2"	50	142	62	127	85	302.5	9
65	2"1/2	65	154	81.5	141	98	335	11.68
80	3"	80	160	79	151.5	108.5	335	14.68
100	4"	100	172	94	176.5	134	350	20.23
125	5"	125	186	93	208	165	350	33.73
150	6"	150	200	100	254.5	190	500	49.77

Unités : mm, Kg

Robinet à Tournant Sphérique 2 PIÈCES MONOBLOC - FONTE

PRO-DINEX®

Réf. 100 332 130

Caractéristiques, normalisations et utilisations

- Axe inéjectable

Normes :

- 2014/68/UE CE Catégorie I
- Écartement NFE 29323
- Test d'étanchéité selon EN 12266-1, Taux A
- Brides RF selon EN 1092-2 PN10/16
- Écartement selon EN 558 Série 29

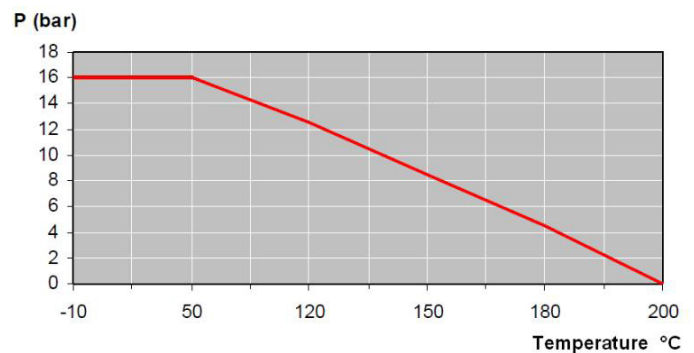
EN OPTION

- Actionneur pneumatique double ou simple effet, avec électrodistributeur
- Commande manuelle débrayable
- Boîtier fin de course
- Motorisation électrique 12, 24, 48, 110 ou 230 Vcc ou Vac, avec commande manuelle de secours, résistance anti-condensation, IP65 ou IP67, système de sécurité « failsafe » par ressort ou sur batterie

Matériaux

Corps	Fonte EN GJL-250
Sphère	Inox
Axe	Inox
Siège	PTFE
Joint de corps	PTFE
Poignée	Acier

Courbe Pression / Température Hors vapeur



Coefficient de débit Kvs (en M³/h)

DN	40	50	65	80	100	125	150
Kvs (M³/h)	223	416	660	1200	1980	3600	5040

Couple de manœuvre (en Nm sans coefficient de sécurité)

DN	40	50	65	80	100	125	150
Couple	26	41	41	71	119	190	220

Robinet à Tournant Sphérique 2 PIÈCES MONOBLOC - FONTE

PRO-DINEX®

Réf. 100 332 130 

Instructions de montage

L'installation de la robinetterie doit être en adéquation avec les conditions de service réelles (nature du fluide, pression et température) et conformes aux différentes normes en vigueur.

Prévoir suffisamment de robinets pour pouvoir isoler les tronçons de tuyauterie afin de faciliter l'entretien des matériels.

- Vérifier, avant le montage des robinets, l'encombrement entre brides.
- Vigilance sur les écarts entre brides car la robinetterie pourrait être déformée et entraîner des problèmes d'étanchéité, des difficultés de manœuvres et mêmes de ruptures.
- Vérifier que la propreté des faces de brides, de raccords et des tuyaux afin d'éviter toutes impuretés pouvant endommager l'étanchéité et la sphère.
- Afin de ne faire subir aucune contrainte extérieure à la robinetterie et aux tuyaux, leurs supports doivent être suffisamment dimensionnés et parfaitement alignés. Caler provisoirement les tronçons de tuyauterie n'ayant pas de supports.
- Le serrage de la boulonnerie de raccordement doit être réalisé en croix.
- Les vannes seront ouvertes pendant toutes les opérations de nettoyage des tuyauteries pour éviter d'avoir des impuretés dans la sphère et le corps.
- Les essais se font vanne partiellement ouverte. La pression d'essai ne doit pas dépasser les caractéristiques de la vanne conformément à la norme EN 12266-1.
- La mise sous pression doit être progressive.

Maintenance

Il est recommandé de faire une manœuvre complète (ouverture, fermeture) de la vanne 1 à 2 fois par an.

Lors d'une intervention sur la vanne :

- S'assurer que la tuyauterie n'est plus sous pression, qu'il n'y a plus d'écoulement dans la tuyauterie, que celle-ci est isolée.
- Vidanger tout fluide dans la tuyauterie. La température doit être suffisamment basse pour pouvoir effectuer l'opération sans risque. Si le fluide véhiculé est corrosif, inerte l'installation avant intervention.