

Robinet à Tournant Sphérique 3 VOIES - INOX

MONO-DINEX®

Réf. 100 338 130

Construction : À passage réduit

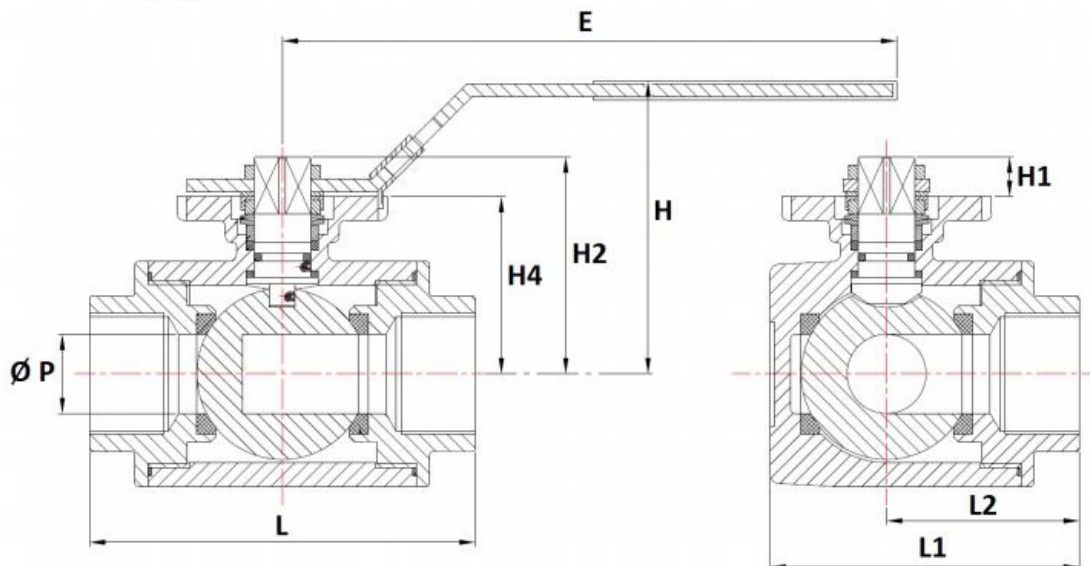
Matière : Inox ASTM A351 CF8M

Température de service : -25° à +180°C

Série : PN40

Raccordement : Taraudé BSP


Étanche sur les trois voies


 CERTIFICAT
MATIÈRE 3.1
SUR DEMANDE


DN	Ø	Ø P	L	L1	L2	E	H	H1	H2	H4	Kg
8	1/4"	9.5	75	57.5	37.5	130	66	8.5	45.3	36.8	0.7
10	3/8"	11	75	57.5	37.5	130	66	8.5	45.3	36.8	0.67
15	1/2"	12	75	57.5	37.5	130	66	8.5	45.3	36.8	0.63
20	3/4"	15	85	65.5	42.5	161	72	11	52	41.2	0.94
25	1"	20	100	79	50	161	77	12	58.5	46.5	1.39
32	1 1/4"	25	122	97	61	203	92	13.5	69.5	56	2.91
40	1 1/2"	32	131	106.5	61.5	203	96	13.5	73.5	60	3.66
50	2"	40	158	129	79	203	107	13	83.5	70.5	6.31

Unités : mm, Kg

Robinet à Tournant Sphérique 3 VOIES - INOX

MONO-DINEX®

Réf. 100 338 130

Matériaux

Corps	ASTM A351 CF8M
Sphère	ASTM A351 CF8M
Axe	Inox 316
Siège	PTFE chargé 15% de verre
Presse-étoupe	PTFE
Poignée	Inox 304

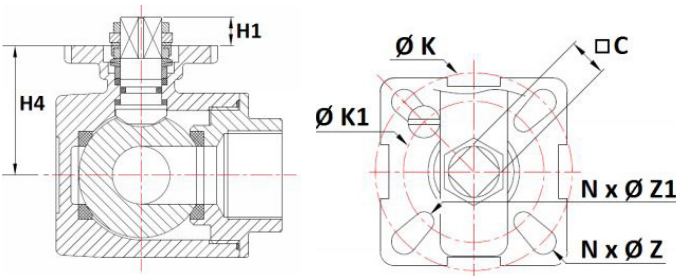
Caractéristiques & normalisations

- Étanche sur les 3 voies
- Axe inéjectable
- Double système anti-statique
- Poignée cadénassable

Normes :

- 2014/68/UE CE Catégorie II
- Platine ISO 5211
- Test d'étanchéité selon API 598, Taux A
- Raccords taraudés BSP cylindrique selon ISO 7-1 Rp
- ATEX Groupe II Catégorie 2 GD c T2 Zone 1 & 21 Zone 2 & 22

Platine ISO et axe



Détails Références

Réf. 100 338 : Sphère en L

Réf. 100 339 : Sphère en T

DN	Ø	C	H1	H4	Ø K	ISO	N x Ø Z	Ø K1	ISO	N x Ø Z1
8	1/4"	9	8.5	36.8	42	F04	4 x 6	36	F03	4 x 6
10	3/8"	9	8.5	36.8	42	F04	4 x 6	36	F03	4 x 6
15	1/2"	9	8.5	36.8	42	F04	4 x 6	36	F03	4 x 6
20	3/4"	11	11	41.2	50	F05	4 x 7	42	F04	4 x 6
25	1"	11	12	46.5	50	F05	4 x 7	42	F04	4 x 6
32	1 1/4"	14	13.5	56	70	F07	4 x 9	50	F05	4 x 7
40	1 1/2"	14	13.5	60	70	F07	4 x 9	50	F05	4 x 7
50	2"	14	13	70.5	70	F07	4 x 9	50	F05	4 x 7

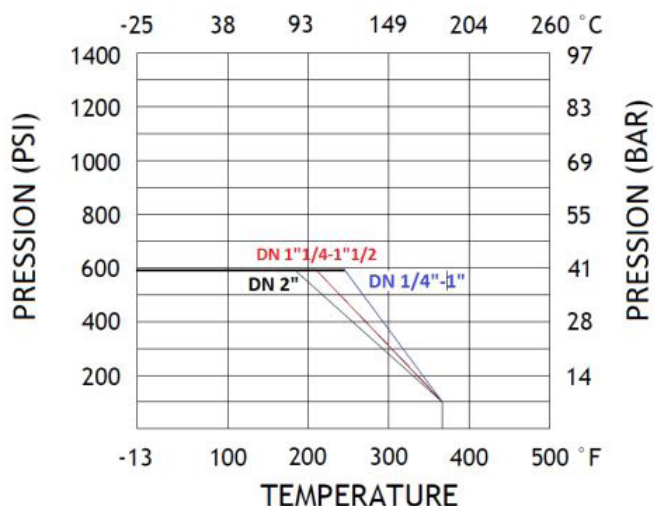
Unités : mm, Kg

Robinet à Tournant Sphérique 3 VOIES - INOX

MONO-DINEX®

Réf. 100 338 130

Courbe Pression / Température Hors vapeur



EN OPTION

- Taraudé NPT sur demande
- Motorisable

Couple de manœuvre (en Nm sans coefficient de sécurité)

DN	8	10	15	20	25	32	40	50
Couple	8	8	8	9	15	20	30	45

Coefficient de débit Kvs (en M³/h)

DN	8	10	15	20	25	32	40	50
Sphère en L ou T	2.29	3.86	4.75	5.11	11.8	19.6	33.2	53.7



Expert depuis 25 ans



Produits certifiés



Garantie étendue



Conseiller dédié

Robinetterie Industrielle

 02 51 10 18 18

Robinet à Tournant Sphérique 3 VOIES - INOX

MONO-DINEX®

Réf. 100 338 130

Instructions de montage

Avant le montage du robinet à tournant sphérique, les tuyauteries doivent être parfaitement nettoyées et exemptes de toute impureté pouvant endommager les étanchéités et la sphère. De plus, les tuyauteries doivent être parfaitement alignées et leur supportage suffisamment dimensionné afin que les vannes ne supportent aucune contrainte extérieure.

- L'étanchéité des vannes taraudées doit se faire avec le produit le plus approprié aux conditions de service.
- Le couple nécessaire à l'assemblage ne doit pas provoquer de tension ni déformation de la structure des embouts.

Entretien

- Les essais sous pression de l'installation doivent être effectués lorsque la tuyauterie est parfaitement propre.
- Les essais se font vanne partiellement ouverte. La pression d'essai ne doit pas dépasser les caractéristiques de la vanne et doit être conforme à la norme API 598.

Maintenance

Il est recommandé de faire une manœuvre complète (ouverture et fermeture) de la vanne 1 à 2 fois par an.

Lors d'une intervention sur la vanne :

- S'assurer que la tuyauterie n'est plus sous pression, qu'il n'y a plus d'écoulement dans la tuyauterie et que celle-ci est isolée.
- Vidanger tout fluide dans la tuyauterie. La température doit être suffisamment basse pour pouvoir effectuer l'opération sans risque. Si le fluide véhiculé est corrosif, inerte l'installation avant intervention.

Lors de la mise sous pression :

Si une fuite est détectée au niveau du presse-étoupe, resserrer celui-ci jusqu'à la parfaite étanchéité en exerçant un serrage adéquat de la garniture de presse-étoupe.