

Robinet à Tournant Sphérique HYDRAULIQUE HAUTE PRESSION - INOX

HYDRO-DINEX®

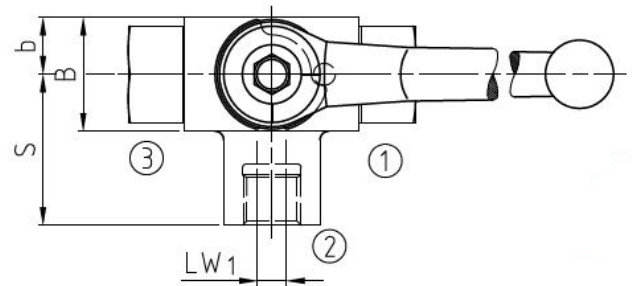
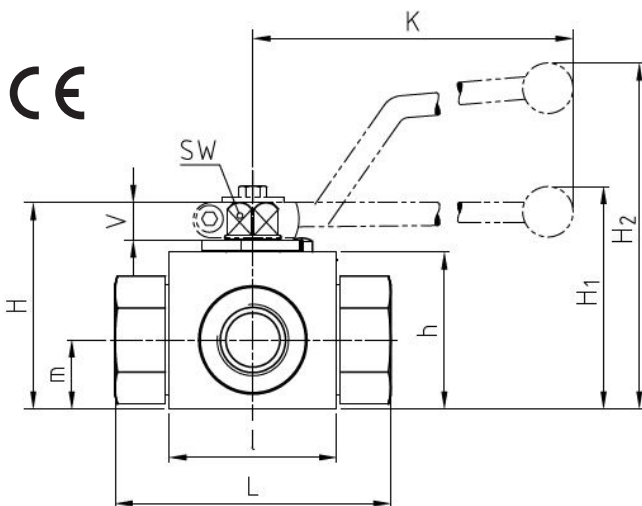
Réf. 100 611 550

Construction : Modèle 3 voies,
À passage réduit, Perçage en L ou en T

Matière : Inox

Température de service : -20° à +100°C

Raccordement : Taraudage BSP (NPT
sur demande)



DN	Ø	l	b	B	H	h	m	V	SW	K	H ₁	H ₂	Levier	PN
4	1/8"	40	13	29	47	33	13.5	11	9	115	-	82	Zn	500
6	1/4"	40	13	29	47	33	13.5	11	9	115	-	82	Zn	500
8	1/4"	40	13	29	47	33	13.5	11	9	115	-	82	Zn	500
10	3/8"	43	16	35	52	38	17.5	11	9	115	-	86	Zn	500
15	1/2"	48	17.5	38	54	40	19	11	9	115	-	89	Zn	500
20	3/4"	62	24.5	52	75	57	24.5	11	14	200	79	-	Zn	315
25	1"	66	29	61	83	65	29.5	14	14	200	87	-	Zn	315
32	1 1/4"	81	39	-	106	84.5	39	16.5	17	320	115	-	Al	350
40	1 1/2"	104	53	-	127	106	53	16.5	17	320	136	-	Al	350
50	2"	118	58	116	137	116	58	16.5	17	320	146	-	Al	350

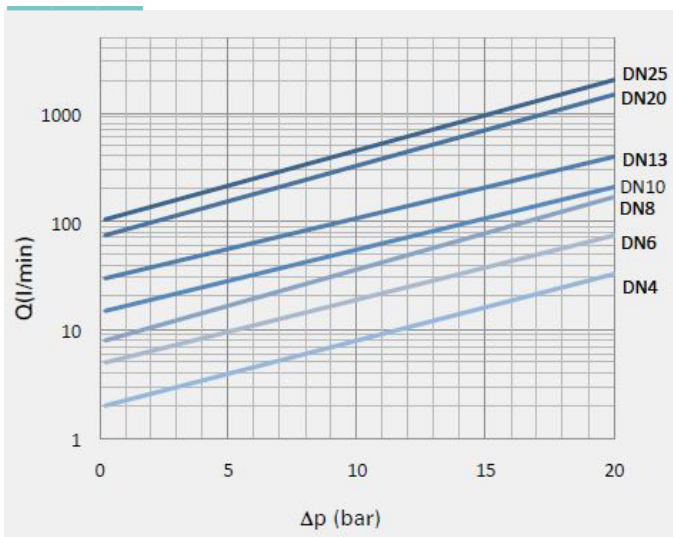
Unités : mm

Robinet à Tournant Sphérique HYDRAULIQUE HAUTE PRESSION - INOX

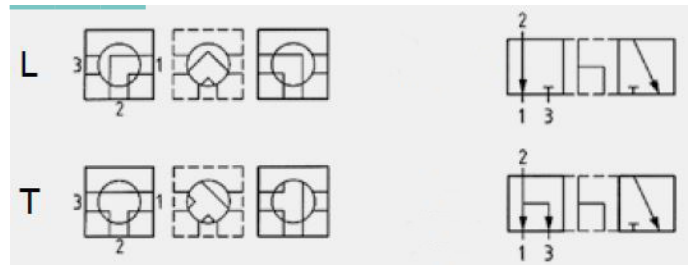
HYDRO-DINEX®

Réf. 100 611 550

Courbe de débit



Perçage de la sphère



Mise en pression sur l'entrée centrale (n°2)

Matériaux

Corps	Inox
Sphère	Inox
Axe	Inox
Siège	POM
Joint torique	NBR ou FPM

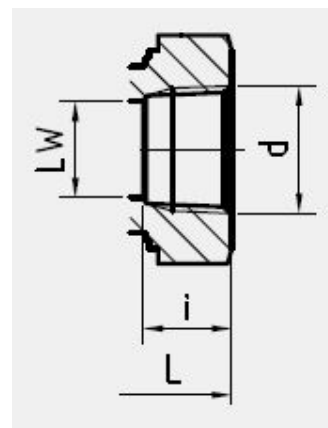
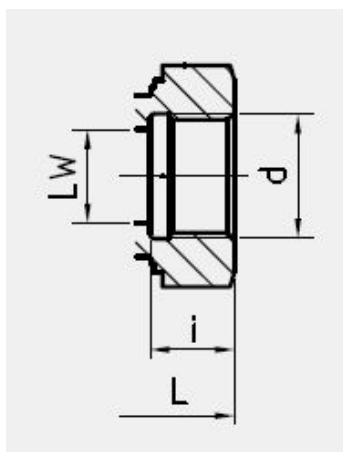
EN OPTION

Version BSP Light ou Heavy DIN 2353 / ISO 8434-1
Version SAE J514/ISO/DIS11926-1
Système de cadénassage
Motorisable
Interrupteurs de position
Combinaisons

Robinet à Tournant Sphérique HYDRAULIQUE HAUTE PRESSION - INOX

HYDRO-DINEX®

Réf. 100 611 550



Références		Taraudé BSP						Taraudé NPT					
		100 611 550						100 612 550					
DN	Ø	LW	L	S	i	LW ₁	Kg	LW	L	S	i	LW ₁	Kg
4	1/8"	5	69	34.5	10	4	0.40	5	69	34.5	10.5	4	0.40
6	1/4"	6	69	34.5	14	6	0.46	6	69	34.5	13.7	6	0.46
8	1/4"	10	72	36	14	10	0.60	-	-	-	-	-	-
10	3/8"	13	83	41.5	16.3	13	0.70	10	72	36	13.5	10	0.60
15	1/2"	13	83	41.5	16	13	0.70	13	83	41.5	17	13	0.70
20	3/4"	20	95	47.5	18	20	1.80	20	95	47.5	18.3	20	1.80
25	1"	25	113	56.5	20	25	2.40	25	113	56.5	21.6	25	2.40
32	1"1/4	30	111	55	22	30	4.80	30	120	60	22.1	30	5.24
40	1"1/2	38	130	65	24	38	8.90	38	140	70	22.1	38	10.00
50	2"	48	150	75	26	48	12.40	48	150	75	30.2	48	12.20

Unités : mm, Kg