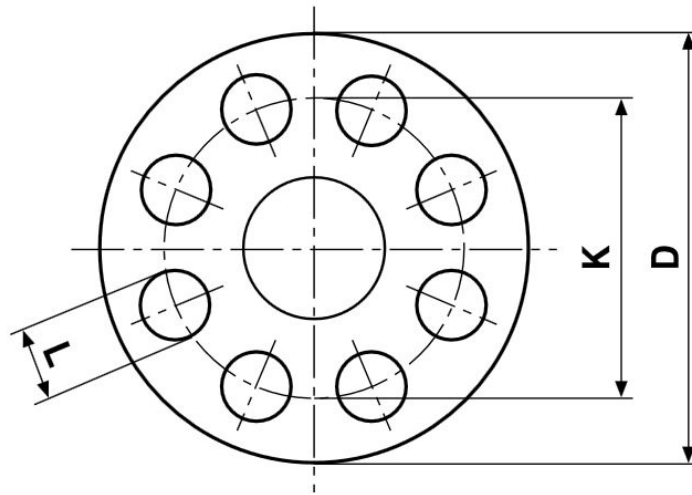


# Guide technique GABARIT DES BRIDES

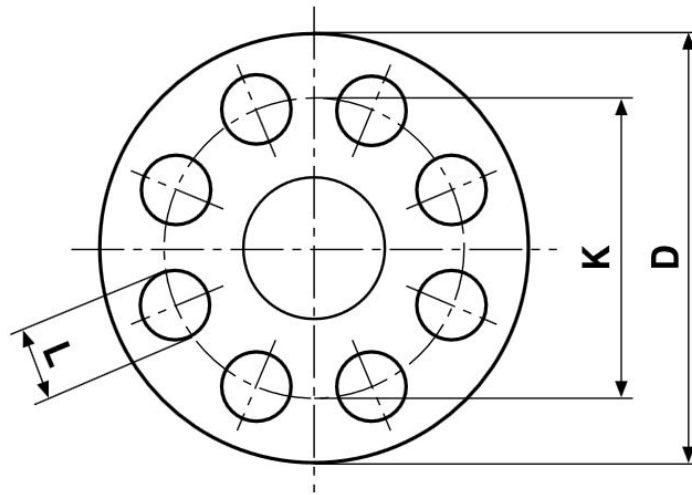
## EN 1092-1



DN	Ø	PN2.5 / PN6				PN10				PN16				PN25				PN40				PN63				PN100			
		D	K	L	N	D	K	L	N	D	K	L	N	D	K	L	N	D	K	L	N	D	K	L	N	D	K	L	N
10	3/8"	75	50	11	4	90	60	14	4	90	60	14	4	90	60	14	4	90	60	14	4	-	-	-	-	100	70	14	4
15	1/2"	80	55	11	4	95	65	14	4	95	65	14	4	95	65	14	4	95	65	14	4	-	-	-	-	105	75	14	4
20	3/4"	90	65	11	4	105	75	14	4	105	75	14	4	105	75	14	4	105	75	14	4	-	-	-	-	130	90	18	4
25	1"	100	75	11	4	115	85	14	4	115	85	14	4	115	85	14	4	115	85	14	4	-	-	-	-	140	100	18	4
32	1 1/4"	120	90	14	4	140	100	18	4	140	100	18	4	140	100	18	4	140	100	14	4	-	-	-	-	155	110	22	4
40	1 1/2"	130	100	14	4	150	110	18	4	150	110	18	4	150	110	18	4	150	110	18	4	-	-	-	-	170	125	22	4
50	2"	140	110	14	4	165	125	18	4	165	125	18	4	165	125	18	4	165	125	18	4	180	135	22	4	195	145	26	4
65	2 1/2"	160	130	14	4	185	145	18	8	185	145	18	8	185	145	18	8	185	145	18	8	205	160	22	8	220	170	26	8
80	3"	190	150	18	4	200	160	18	8	200	160	18	8	200	160	18	8	200	160	18	8	215	170	22	8	230	180	26	8
100	4"	210	170	18	4	220	180	18	8	220	180	18	8	235	190	22	8	235	190	22	8	250	200	26	8	265	210	30	8
125	5"	240	200	18	8	250	210	18	8	250	210	18	8	270	220	26	8	270	220	26	8	295	240	30	8	315	250	33	8
150	6"	265	225	18	8	285	240	22	8	285	240	22	8	300	250	26	8	300	250	26	8	345	280	33	8	355	290	33	12
200	8"	320	280	18	8	340	295	22	8	340	295	22	12	360	310	26	12	375	320	30	12	415	345	36	12	430	360	36	12
250	10"	375	335	18	12	395	350	22	12	405	355	26	12	425	370	30	12	450	385	33	12	470	400	36	12	505	430	39	12
300	12"	440	395	22	12	445	400	22	12	460	410	26	12	485	430	30	16	515	450	33	16	530	460	36	16	585	500	42	16
350	14"	490	445	22	12	505	460	22	16	520	470	26	16	555	490	33	16	580	510	36	16	600	525	39	16	655	560	48	16
400	16"	540	495	22	16	565	515	26	16	580	525	30	16	620	550	36	16	660	585	39	16	670	585	42	16	715	620	48	16
450	18"	595	550	22	16	615	565	26	20	640	585	30	20	670	600	36	20	685	610	39	20	-	-	-	-	-	-	-	-
500	20"	645	600	22	20	670	620	26	20	715	650	33	20	730	660	36	20	755	670	42	20	800	705	48	20	870	760	56	20
600	24"	755	705	26	20	780	725	30	20	840	770	36	20	845	770	39	20	890	795	48	20	930	820	56	20	-	-	-	-

Ces gabarits de brides vous sont communiqués à titre informatif uniquement et ne remplacent en aucun cas les normes officielles.

# Guide technique GABARIT DES BRIDES ASME B16-5 EN 1759-1



DN	Ø	150 lbs				300 lbs				600 lbs				900 lbs				1500 lbs				2500 lbs			
		D	K	L	N	D	K	L	N	D	K	L	N	D	K	L	N	D	K	L	N	D	K	L	N
15	1/2"	88.9	60.5	15.8	4	95	66.5	15.8	4	95	66.7	15.9	4	-	-	-	-	121	82.6	22.2	4	133	88.9	22.2	4
20	3/4"	98.6	69.9	15.8	4	117	82.6	19.0	4	117	82.6	19.0	4	-	-	-	-	130	88.9	22.2	4	140	95.2	22.2	4
25	1"	108	79.4	15.8	4	124	88.9	19.0	4	124	88.9	19.0	4	-	-	-	-	149	101.6	25.4	4	159	107.9	25.4	4
32	1 1/4"	117	88.9	15.8	4	133	98.4	19.0	4	133	98.4	19.0	4	-	-	-	-	459	111	25.4	4	184	130.2	28.6	4
40	1 1/2"	127	98.4	15.8	4	156	114.3	22.2	4	156	114.3	22.2	4	-	-	-	-	178	123.8	28.6	4	203	146.0	31.8	4
50	2"	152	120.4	19	4	165	127.0	22.2	8	165	127.0	19.0	8	-	-	-	-	216	165.1	25.4	8	235	171.4	28.6	8
65	2 1/2"	178	139.7	19	4	190	149.2	22.2	8	190	149.2	22.2	8	-	-	-	-	244	190.5	28.6	8	267	196.8	31.8	8
80	3"	190	152.4	19	4	210	168.3	22.2	8	210	168.3	22.2	8	241	190.5	25.4	8	267	203.2	31.8	8	305	228.6	34.9	8
100	4"	229	190	19	8	254	200.0	22.2	8	273	215.9	25.4	8	292	235.0	31.8	8	311	241.3	34.9	8	356	273.0	41.3	8
125	5"	254	215.9	22.2	8	279	235.0	22.2	8	330	266.7	28.6	8	349	279.4	34.9	8	375	292.1	41.3	8	419	323.8	47.6	8
150	6"	279	241.3	22.2	8	318	269.9	22.2	12	356	292.1	28.6	12	381	317.5	31.8	12	394	317.5	38.1	12	483	368.3	56.0	8
200	8"	343	298.4	22.2	8	381	330.2	25.4	12	419	349.2	31.8	12	470	393.7	38.1	12	483	393.7	44.4	12	552	438.1	56.0	12
250	10"	406	362.0	25.4	12	444	387.4	28.5	16	508	431.8	34.9	16	546	469.9	38.1	16	584	482.6	50.8	12	673	539.7	66.7	12
300	12"	483	431.8	25.4	12	521	450.8	31.8	16	559	489.0	34.9	20	610	533.4	38.1	20	673	571.5	54.0	16	762	619.1	73.0	12
350	14"	533	476.2	28.5	12	584	514.4	31.8	20	603	527.0	38.1	20	641	558.8	14.3	20	749	635.0	60.3	16	-	-	-	-
400	16"	597	539.8	28.5	16	648	571.5	35.0	20	686	603.2	14.3	20	705	616.0	44.4	20	826	704.8	66.7	16	-	-	-	-
450	18"	635	577.8	31.8	16	711	628.6	35.0	24	743	654.0	44.4	20	787	685.8	50.8	20	914	774.7	73.0	16	-	-	-	-
500	20"	698	635.0	31.8	20	775	685.8	35.0	24	813	723.9	44.4	24	857	749.3	54.0	20	984	831.8	79.4	16	-	-	-	-
600	24"	813	749.3	35.0	20	914	812.8	41.1	24	940	838.2	50.8	24	1041	901.7	66.7	20	1168	990.6	92.0	16	-	-	-	-

Ces gabarits de brides vous sont communiqués à titre informatif uniquement et ne remplacent en aucun cas les normes officielles.