

# Vanne à Passage Direct MOULÉE BRIDES DIN - ACIER

DINO-LURIA®

**Réf. 153 110 130**

**Construction :** À passage intégrale, Coin flexible, Corps ovale, Tige montante et non tournante

**Matière :** Acier A216 WCB

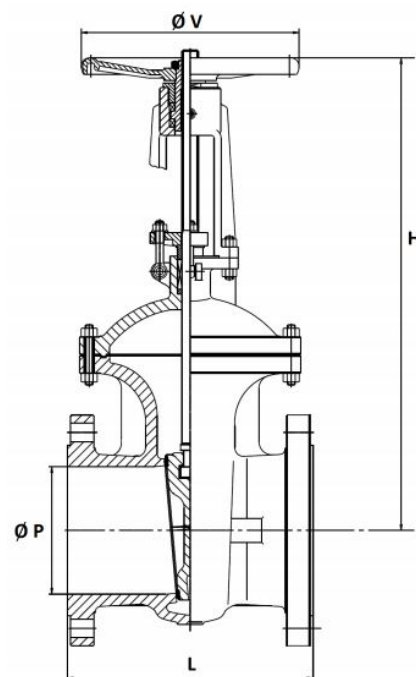
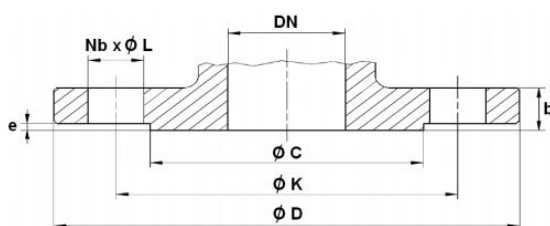
**Température de service :** -29° à +425°C

**Série :** PN16

**Raccordement :** À brides



CERTIFICAT  
MATIÈRE 3.1  
SUR DEMANDE



DN	Ø	Ø P	L	H		Ø V	Ø C	Ø D	Ø K	Nb x Ø L	b	e	Kg
				fermé	ouvert								
50	2"	50	250	330	390	240	102	165	125	4 x 18	18	3	17
65	2 1/2"	63	270	370	460	240	122	185	145	8 x 18	18	3	27
80	3"	76	280	430	515	280	138	200	160	8 x 18	20	3	35
100	4"	100	300	505	590	300	158	220	180	8 x 18	20	3	51
125	5"	125	325	545	675	300	188	250	210	8 x 18	22	3	66
150	6"	150	350	610	780	350	212	285	240	8 x 22	22	3	81.5
200	8"	200	400	750	960	400	268	340	295	12 x 22	24	3	125
250	10"	250	450	900	1190	450	320	405	355	12 x 26	26	3	218
300	12"	300	500	1040	1352	500	378	460	410	12 x 26	28	4	288
350	14"	336	550	1215	1570	600	438	520	470	16 x 26	30	4	405
400 *	16"	387	600	1315	-	460	490	580	525	16 x 30	32	4	424

Unités : mm, Kg - \* Modèle avec Réducteur manuel

# Vanne à Passage Direct MOULÉE BRIDES DIN - ACIER

DINO-LURIA®

**Réf. 153 110 130**


## Matériaux

<b>Corps &amp; chapeau</b>	Acier A216 WCB
<b>Opercule</b>	Acier A216 WCB revêtu Inox 13Cr
<b>Siège</b>	Acier A105 revêtu Stellite Gr.6
<b>Axe</b>	A182 F6a
<b>Presse-étoupe</b>	Graphite
<b>Joint de chapeau</b>	Inox 304 + Graphite
<b>Volant</b>	Fonte

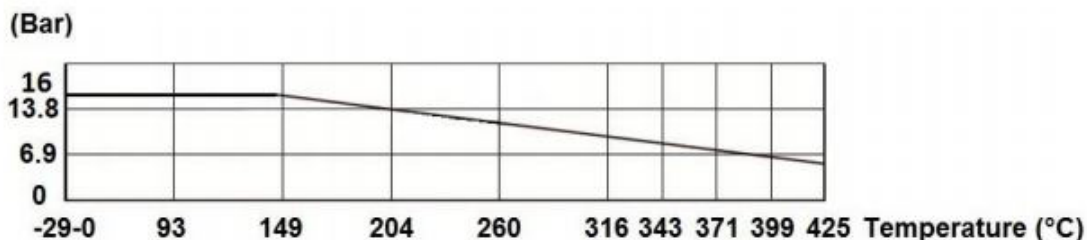
## Normalisations & utilisations

### Normes :

- 2014/68/UE Catégorie de risque III module H
- ATEX Groupe II Catégorie 2 G/2D Zone 1 & 21 Zone 2 & 22 suivant directive 2014/34/UE
- Brides R.F. selon EN 1092-2
- Écartement selon EN 558 Série 15 (DIN 3202 F5)
- Tests d'étanchéité selon EN12266.1, classe B

**Utilisations :** Réseaux d'eau, gasoil, vapeur, pétrochimie, industries pétrolières et gaz.

## Courbe Pression / Température



## Relation Pression / Température (en °C et bar)

<b>Température</b>	16	16	16	15.8	13.8	11.7	9.6	8.6	7.6	6.5	5.5
<b>Pression</b>	-29	38	93	149	204	260	316	343	371	399	425



Expert depuis 25 ans



Produits certifiés



Garantie étendue



Conseiller dédié

Robinetterie Industrielle

02 51 10 18 18

## Vanne à Passage Direct MOULÉE BRIDES DIN - ACIER

DINO-LURIA®

Réf. 153 110 130

### Coefficient de débit Kvs (en M<sup>3</sup>/h)

DN	50	65	80	100	125	150	200	250	300	350	400
Kvs (M <sup>3</sup> /h)	265	423	614	1124	1807	2690	4940	7720	11540	14070	18650

### Couple de manœuvre (en Nm sans coefficient de sécurité)

DN	50	65	80	100	125	150	200	250	300	350	400
Couple	35	75	90	106	137	160	255	375	510	710	1018

### Nombre de tours pour ouverture ou fermeture

DN	50	65	80	100	125	150	200	250	300	350	400
Nbr de tours	15	19	19	22	26	33	42	46	52	59	50

## Vanne à Passage Direct MOULÉE BRIDES DIN - ACIER

DINO-LURIA®

Réf. 153 110 130 

### Instructions de montage

**Bien vérifier l'adéquation entre le robinet et les conditions de service réelles (nature du fluide, pression et température).** Prévoir suffisamment de robinets pour pouvoir isoler les tronçons de tuyauterie pour faciliter l'entretien des matériels. Vérifier attentivement que les robinets installés soient conformes aux différentes normes en vigueur.

**Avant montage des robinets, bien vérifier l'encombrement entre brides. La robinetterie n'absorbera pas les écarts. Les déformations résultant de cette pratique peuvent entraîner des problèmes d'étanchéité, des difficultés de manœuvre et même des ruptures.**

- Vérifier la propreté et le bon état des faces de brides de la robinetterie et de raccordement.
- Les tuyauteries doivent être parfaitement nettoyées et exemptes de toutes impuretés pouvant endommager les étanchéités.
- Les tuyauteries doivent être parfaitement alignées et leur supportage suffisamment dimensionné afin que les vannes ne supportent aucune contrainte extérieure.
- Caler provisoirement les tronçons de tuyauterie qui n'ont pas encore leurs supports définitifs. Ceci pour éviter d'appliquer des contraintes importantes sur la robinetterie.
- Le serrage de la boulonnerie de raccordement doit être réalisé en croix.
- Les vannes resteront ouvertes pendant les opérations de nettoyage des tuyauteries.
- Les essais sous pression de l'installation doivent être effectués lorsque la tuyauterie est parfaitement propre.
- Les essais se font vanne partiellement ouverte. La pression d'essai ne doit pas dépasser les caractéristiques de la vanne conformément à la norme EN 12266-1.
- La mise sous pression doit être progressive.
- Lors de la fermeture des robinets, ne jamais utiliser d'outil augmentant le couple exercé sur les volants (clé à volant ou rallonge). Cette pratique risque d'endommager les portées d'étanchéités.
- Des éléments de compensation de dilatation doivent être mis en place afin d'éviter toutes contraintes sur le robinet dues aux variations dimensionnelles résultantes des changements de température.
- Un resserrage en fonctionnement des presse-étoupes peut être nécessaire en fonction des conditions de service (resserrage à chaud).
- Les fluides transportés doivent être exempts de particules solides pouvant endommager les sièges et nuire à l'étanchéité.

### Maintenance

**Il est recommandé de faire une manœuvre complète (ouverture, fermeture) de la vanne 1 à 2 fois par an.**

Lors d'une intervention sur la vanne, s'assurer que la tuyauterie ne soit plus sous pression, qu'il n'y ait plus d'écoulement dans la tuyauterie et que celle-ci soit isolée. Vidanger tout fluide dans la tuyauterie. La température doit être suffisamment basse pour effectuer l'opération sans risque. Si le fluide véhiculé est corrosif, inerte l'installation avant intervention.