

# Vanne à Passage Direct OPERCULE CAOUTCHOUC - LONGUE - FONTE

HYDRO-LURIA®

**Réf. 160 100 130**


**Construction :** À passage intégral,  
À écartement long, Tige non montante,  
Fermeture sens antihoraire

**Matière :** Fonte

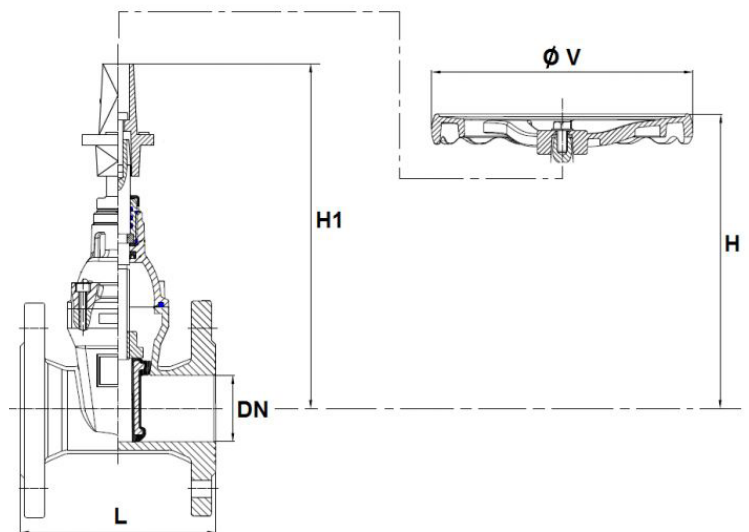
**Température de service :** -10° à +70°C

**Série :** PN10, PN16 (PN25 sur demande)

**Raccordement :** À brides



CERTIFICAT  
MATIÈRE 3.1  
SUR DEMANDE



DN	Ø	PN	L	H	H1	Ø V	Kg
40	1 1/2"	10/16	240	190	260	200	7.80
50	2"	10/16	250	215	285	200	9.48
65	2 1/2"	10/16	270	235	300	200	13.10
80	3"	10/16	280	265	320	254	15.30
100	4"	10/16	300	315	390	254	20.50
125	5"	10/16	325	350	430	315	24.70
150	6"	10/16	350	385	470	315	35.90
200	8"	10 ou 16	400	485	560	315	61.20
250	10"	10 ou 16	450	600	680	406	98.90
300	12"	10 ou 16	500	680	770	406	134.90
350	14"	10 ou 16	550	810	900	500	225.90
400	16"	10 ou 16	600	890	1000	500	248.50
450	18"	10	650	1050	1150	500	410
500	20"	10	700	1230	1330	650	517.30
600	24"	10	800	1260	-	650	810

Unités : mm, Kg - Autres diamètres et classes de pression sur demande

# Vanne à Passage Direct OPERCULE CAOUTCHOUC - LONGUE - FONTE

HYDRO-LURIA®

**Réf. 160 100 130**


## Matériaux

<b>Corps</b>	Fonte - EN-GJS-500-7
<b>Opercule</b>	Fonte - EN-GJS-500-7 + EPDM
<b>Tige</b>	Inox 420 (Inox 304 à partir du DN80)
<b>Chapeau</b>	Fonte - EN-GJS-500-7
<b>Joint d'axe</b>	NBR
<b>Joint de corps</b>	NBR

## Caractéristiques & normalisations

- Passage total et intégral
- Fermeture sens anti-horaire (FAH)
- Talon de positionnement
- Pression maxi admissible : 16 bar pour modèles à brides PN16 jusqu'au DN400
- Pression maxi admissible : 10 bar pour modèles à brides PN10 du DN200 au 600

### Normes :

- 2014/68/UE - Catégorie I - Module A
- Écartement long selon DIN 3202 F5 (EN 558 série 15)
- Tests d'étanchéité selon EN 12266-1, Taux A
- Conformité sanitaire ACS
- Certification eau potable Anglaise WRAS du DN50 au DN500

### EN OPTION

- Commande par volant
- Rallonge fixe longueur 1m, 1,25m ou 1,5m pour DN50 à 400
- Rallonge télescopique longueur 1,3 à 1,8m ou 2 à 2,5m pour DN50 à 200
- Clé de fontainier longueur 1m pour DN50 à 400
- Fermeture sens horaire (FSH)

## Coefficient de débit Kvs (en M<sup>3</sup>/h)

DN	40	50	65	80	100	125	150	200	250	300	350	400	450	500	600
<b>Kvs (M<sup>3</sup>/h)</b>	118	229	360	537	933	1595	2685	5004	8393	12072	16348	21528	29372	37117	52626

## Couple de manœuvre (en Nm sans coefficient de sécurité)

DN	40	50	65	80	100	125	150	200	250	300	350	400	450	500	600
<b>Couple</b>	15	20	20	30	40	40	75	125	175	200	325	350	430	460	480

## Nombre de tours pour ouverture ou fermeture

DN	40	50	65	80	100	125	150	200	250	300	350	400	450	500	600
<b>Nbr de tours</b>	13	14.5	18.75	21.5	21.5	24.5	30	34	45.25	49.75	55	61	52	57	66



Expert depuis 25 ans



Produits certifiés



Garantie étendue



Conseiller dédié

Robinetterie Industrielle

02 51 10 18 18

## Vanne à Passage Direct OPERCULE CAOUTCHOUC - LONGUE - FONTE

HYDRO-LURIA®

Réf. 160 100 130

### Instructions de montage

**L'installation de la robinetterie doit être en adéquation avec les conditions de service réelles (nature du fluide, pression et température) et conforme aux différentes normes en vigueur.**

Afin de faciliter l'entretien des matériels, il est conseillé de prévoir une quantité de robinets suffisante afin de pouvoir isoler les tronçons de tuyauterie.

Vérifier attentivement que les robinets installés soient conformes aux différentes normes en vigueur.

La robinetterie n'absorbera pas les écarts, ainsi nous vous recommandons de vérifier l'encombrement entre brides.

Les déformations résultant de cette pratique peuvent entraîner des problèmes d'étanchéité, des difficultés de manœuvre et même de ruptures.

#### Il vous est conseillé de :

- Vérifier la propreté et le bon état des faces de brides de la robinetterie et des raccords.
- Nettoyer les tuyauteries, elles doivent être exemptes d'impureté pouvant endommager les étanchéités.
- Présenter l'appareil en position afin de vérifier les conditions d'assemblage.

Afin d'éviter des contraintes importantes sur la robinetterie, caler provisoirement les tronçons de tuyauterie qui n'ont pas encore de supports définitifs.

Le nombre et la solidité des supports doivent être calculés afin d'éviter en fonctionnement toutes surcharges sur la robinetterie.

Le serrage de la boulonnerie de raccordement doit être réalisé en croix.

Les vannes resteront ouvertes pendant les opérations de nettoyage des tuyauteries.

Les essais sous pression de l'installation doivent être effectués lorsque la tuyauterie est parfaitement propre.

Les essais se font vannes partiellement ouvertes. La pression d'essai ne doit pas dépasser les caractéristiques de la vanne conformément à la norme EN 12226-1.

La mise sous pression doit être progressive. Lors de la fermeture des robinets, ne jamais utiliser d'outil augmentant le couple exercé sur les volants (clé à volant ou rallonge). Cette pratique risque d'endommager les portées d'étanchéité.

La vanne doit fonctionner en position totalement ouverte ou fermée (pas de positions intermédiaires), elle ne doit pas être utilisée comme vanne de réglage.

Maintenir la tige graissée pour garantir une bonne manœuvrabilité de la vanne.