

Vanne à Passage Direct OPERCULE CAOUTCHOUC - COURTE - FONTE

HYDRO-LURIA®

Réf. 160 110 130

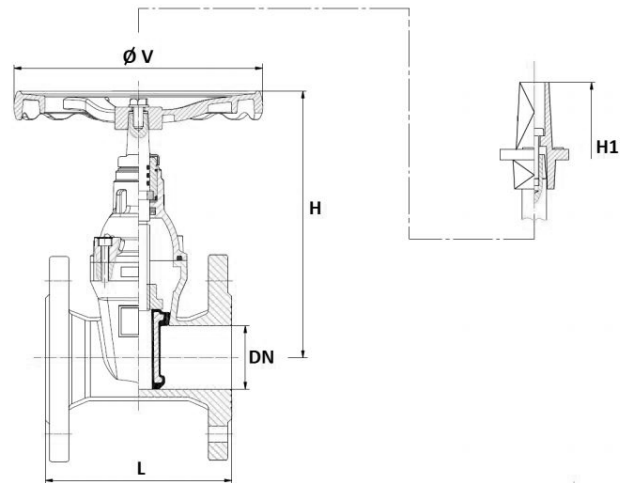
Construction : À passage intégral,
Encombrement court, Tige non
montante, Fermeture sens horaire

Matière : Fonte

Température de service : -10° à +70°C

Série : PN10, PN16 (PN25 sur demande)

Raccordement : À brides



DN	Ø	PN	L	H	H1	Ø V	Kg
40	1 1/2"	10/16	140	190	260	200	7.37
50	2"	10/16	150	215	285	200	8.56
65	2 1/2"	10/16	170	235	300	200	11.30
80	3"	10/16	180	265	320	254	14
100	4"	10/16	190	315	390	254	19.9
125	5"	10/16	200	350	430	315	24.20
150	6"	10/16	210	385	470	315	31.80
200	8"	10 ou 16	130	485	560	315	49.40
250	10"	10 ou 16	250	600	680	406	84.70
300	12"	10 ou 16	270	680	770	406	106
350	14"	10 ou 16	290	810	900	500	185
400	16"	10 ou 16	310	890	1000	500	246
450	18"	10	330	1050	1150	500	360
500	20"	10	350	1230	1330	650	419
600	24"	10	390	1470	-	500	655
700	28"	10	430	1640	-	500	842
800	32"	10	470	1780	-	500	1024
1000	40"	10	550	2350	-	600	2141

Unités : mm, Kg - Autres diamètres et classes de pression sur demande

Vanne à Passage Direct OPERCULE CAOUTCHOUC - COURTE - FONTE

HYDRO-LURIA®

Réf. 160 110 130


Matériaux

Corps	Fonte - EN-GJS-500-7
Opercule	Fonte - EN-GJS-500-7 + EPDM
Tige	Inox 304
Chapeau	Fonte - EN-GJS-500-7
Joint d'axe	NBR
Joint de corps	NBR

Caractéristiques & normalisations

- Passage total et intégral
- Fermeture sens horaire (FSH)
- Talon de positionnement
- Pression maxi admissible Ps: 16 bar pour modèles à brides PN16 jusqu'au DN400
- Pression maxi admissible Ps: 10 bar pour modèles à brides PN10 du DN200 au 1000

Normes :

- 2014/68/UE - Catégorie I - Module A
- Écartement court selon DIN 3202 F4 (EN 558 série 14)
- Tests d'étanchéité selon EN 12266-1, Taux A
- Conformité sanitaire ACS
- Certification eau potable Anglaise WRAS du DN50 au DN500

EN OPTION

- Carré d'ordonnance
- Réducteur à volant pour DN500 à 800
- Rallonge fixe longueur 1m, 1,25m ou 1,5m pour DN50 à 400
- Rallonge télescopique longueur 1,3 à 1,8m ou 2 à 2,5m pour DN50 à 200
- Clé de fontainier longueur 1m pour DN50 à 400
- Opercule NBR pour DN40 à 300 (non ACS)
- Brides DN65 avec perçage 4 trous
- Fermeture sens horaire (FSH)

Coefficient de débit Kvs (en M³/h)

DN	40	50	65	80	100	125	150	200	250	300	350	400	450	500	600
Kvs (M³/h)	118	229	360	537	933	1595	2685	5004	8393	12072	16348	21528	29372	37117	52626

Couple de manœuvre (en Nm sans coefficient de sécurité)

DN	40	50	65	80	100	125	150	200	250	300	350	400	450	500	600	700	800
Couple	15	20	20	30	40	40	75	125	175	200	325	350	430	460	480	1100	1250

Vanne à Passage Direct OPERCULE CAOUTCHOUC - COURTE - FONTE

HYDRO-LURIA®

Réf. 160 110 130 

Nombre de tours pour ouverture ou fermeture

DN	40	50	65	80	100	125	150	200	250	300	350	400	450	500	600	700	800	1000
Nbr de tours	13	14.5	18.8	21.5	21.5	24.5	30	34	45.3	49.8	55	61	52	57	66	72	82	102

Instructions de montage

L'installation de la robinetterie doit être en adéquation avec les conditions de service réelles (nature du fluide, pression et température) et conforme aux différentes normes en vigueur.

Afin de faciliter l'entretien des matériels, il est conseillé de prévoir une quantité de robinets suffisante afin de pouvoir isoler les tronçons de tuyauterie.

Vérifier attentivement que les robinets installés soient conformes aux différentes normes en vigueur.

La robinetterie n'absorbera pas les écarts, ainsi nous vous recommandons de vérifier l'encombrement entre brides.

Les déformations résultant de cette pratique peuvent entraîner des problèmes d'étanchéité, des difficultés de manœuvre et même de ruptures.

Il vous est conseillé de :

- Vérifier la propreté et le bon état des faces de brides de la robinetterie et de raccords.
- Nettoyer les tuyauteries, elles doivent être exemptes d'impureté pouvant endommager les étanchéités.
- Présenter l'appareil en position afin de vérifier les conditions d'assemblage.

Afin d'éviter des contraintes importantes sur la robinetterie, caler provisoirement les tronçons de tuyauterie qui n'ont pas encore de supports définitifs.

Le nombre et la solidité des supports doivent être calculés afin d'éviter en fonctionnement toutes surcharges sur la robinetterie.

Le serrage de la boulonnerie de raccordement doit être réalisé en croix.

Les vannes resteront ouvertes pendant les opérations de nettoyage des tuyauteries.

Les essais sous pression de l'installation doivent être effectués lorsque la tuyauterie est parfaitement propre.

Les essais se font vannes partiellement ouvertes. La pression d'essai ne doit pas dépasser les caractéristiques de la vanne conformément à la norme EN 12226-1.

La mise sous pression doit être progressive. Lors de la fermeture des robinets, ne jamais utiliser d'outil augmentant le couple exercé sur les volants (clé à volant ou rallonge). Cette pratique risque d'endommager les portées d'étanchéité.

La vanne doit fonctionner en position totalement ouverte ou fermée (pas de positions intermédiaires), elle ne doit pas être utilisée comme vanne de réglage.

Maintenir la tige graissée pour garantir une bonne manœuvrabilité de la vanne.