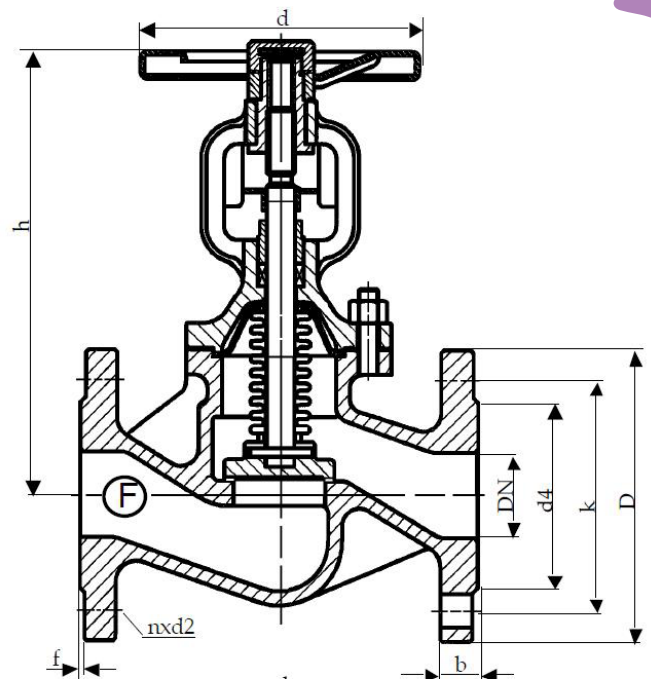


Robinet à Soupape MOULÉ BRIDES DIN - ACIER

DINO-STILI®

Réf. 101 151 200

Construction : À soufflet, Tige montante, Volant non montant
Matière : Acier GP240GH+N
Température de service : -10° à +400°C
Série : ISO PN40
Raccordement : À brides



DN	Ø	D	k	d4	d	l	h	n	d2	b	f	Kg
15	1/2"	95	65	45	140	130	230	4	14	16	2	4.5
20	3/4"	105	75	58	140	150	230	4	14	18	2	5.5
25	1"	115	85	68	140	160	230	4	14	18	2	6
32	1"1/4	140	100	78	160	180	240	4	18	18	2	8
40	1"1/2	150	110	88	180	200	245	4	18	18	3	10
50	2"	165	125	102	180	230	245	4	18	20	3	12.5
65	2"1/2	185	145	122	220	290	270	8	18	22	3	17.5
80	3"	200	160	138	250	310	275	8	18	24	3	24.5
100	4"	235	190	162	300	350	420	8	22	24	3	43
125	5"	270	220	188	350	400	455	8	26	26	3	60.5
150	6"	300	250	218	400	480	580	8	26	28	3	90
200	8"	375	320	285	500	600	710	12	30	34	3	149.5
250	10"	450	385	345	500	730	1120	12	33	38	3	210
300	12"	515	450	410	500	850	1170	16	33	42	3	325

Unités : mm, Kg



Expert depuis 30 ans



Produits certifiés



Garantie étendue



Conseiller dédié

Robinetterie Industrielle

02 51 10 18 18

Robinet à Soupape MOULÉ BRIDES DIN - ACIER

DINO-STILI®

Réf. 101 151 200

Matériaux

Corps	Acier GP240GH+N
Chapeau	Acier GP240GH+N
Soupape	Inox
Siège	Inox
Tige	Inox
Soufflet	Inox 304
Joint de corps	Graphite + Métal
Presse-étoupe	Graphite

Caractéristiques & normalisations

- Compatible vapeur

Normes

- 2014/68/UE Catégorie III - Module H
- Tests d'étanchéité selon norme EN 12266-1
- Brides R.F. suivant la norme EN 1092-1
- Écartement suivant la norme EN 558-1, série 1

Température & Pression pour liquide et gaz neutre (en °C et bar)

Température	200	300	400
Pression	35	28	21

EN OPTION

- Volant à chaîne



Expert depuis 30 ans



Produits certifiés



Garantie étendue



Conseiller dédié

Robinetterie Industrielle

02 51 10 18 18

Robinet à Soupape MOULÉ BRIDES DIN - ACIER

DINO-STILI®

Réf. 101 151 200

Instructions de montage

L'installation de la robinetterie doit être en adéquation avec les conditions de services réelles (nature du fluide, pression et température) et conformes aux différentes normes en vigueur.

Afin de faciliter l'entretien des matériels, il est conseillé de prévoir une quantité de robinets suffisante afin de pouvoir isoler les tronçons de tuyauterie. Avant la mise en place des robinets, les tuyauteries doivent être nettoyées soigneusement afin d'éliminer tout objet divers (particulièrement les gouttes de soudures et de copeaux métalliques) qui pourraient encombrer les tuyauteries en amont et en aval (alignement imparfait peut entraîner une contrainte importante sur la robinetterie).

La robinetterie n'absorbera pas les écarts. Ainsi, vérifier l'encombrement entre les tuyaux en amont et en aval. Les déformations résultant de cette pratique peuvent entraîner des problèmes d'étanchéité, des difficultés de manœuvre et même des ruptures.

Il vous est conseillé de :

- nettoyer les embouts avant l'assemblage.
- présenter l'appareil en position afin de vérifier les conditions d'assemblage.

Le corps des robinets ne doit jamais être serré dans un étau. Afin d'éviter des contraintes importantes sur la robinetterie, caler provisoirement les tronçons de tuyauterie qui n'ont pas encore de support définitif. Le nombre et la solidité des supports doivent être calculés afin d'éviter toute surcharge sur la robinetterie en fonctionnement.

Des éléments de compensation de dilatation doivent être mis en place afin d'éviter toute contrainte sur le robinet due à des variations dimensionnelles résultantes des changements de température.

Le serrage de la boulonnerie de raccordement doit être réalisé en croix. Les vannes seront ouvertes pendant le nettoyage de la tuyauterie.

Un resserrage en fonctionnement des presse-étoupes peut être nécessaire en fonction des conditions de service (resserrage à chaud). Lors de la fermeture des robinets, ne jamais utiliser d'outil augmentant le couple exercé sur les volants (clé à volant ou rallonge).

Les fluides transportés doivent être exempts de particules solides pouvant endommager les sièges et nuire à l'étanchéité.

Maintenance

Il est recommandé de faire une manœuvre complète (ouverture, fermeture) de la vanne 1 à 2 fois par an.

Lors d'une intervention sur la vanne :

- S'assurer que la tuyauterie ne soit plus sous pression, qu'il n'y ait plus d'écoulement dans la tuyauterie, que celle-ci soit isolée.
- Vidanger tout fluide dans la tuyauterie. La température doit être suffisamment basse pour pouvoir effectuer l'opération sans risque. Si le fluide véhiculé est corrosif, inerte l'installation avant intervention.