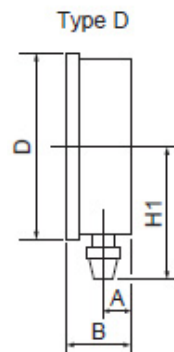


Instrumentation Industrielle MANOMÈTRE - INOX + LAITON

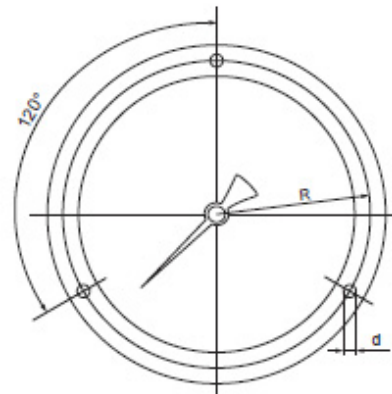
Réf. 270 010 520 

Construction : À tube bourdon
Matière : Inox (raccord en Laiton)
Classe : 1.6% de la pleine échelle
Diamètre du cadran : 63 mm
Raccord : Vertical bas (radial)
Raccordement : Mâle BSP/NPT



DN	D	B	A	H1		R	d
				1/4"	1/8"		
63	68	30	10	60	58	37	3.5

Unité : mm (+/- 0.5)



Graduation (bar)

-1 +1
 0 -1.6
 0 -2.5
 0 -4
 0 -6
 0 -10
 0 -16
 0 -25
 0 -40
 0 -60
 0 -100
 0 -160
 0 -250
 0 -400
 0 -600

Instrumentation Industrielle

MANOMÈTRE - INOX + LAITON

Réf. 270 010 520

Matériaux

Élément de mesure	Alliage de Cuivre
Raccord et mouvement	Laiton
Boîtier	Inox AISI 304

Caractéristiques & Normalisations

Classe : 1.6% de la pleine échelle**Surpression admissible :** 30% jusqu'à 100 bar, 10% au-delà**Température de service :**

- -20 à +80°C non remplis
- -10 à +80°C remplis de glycérine
- -40 à +80°C remplis de silicone

Normes :

- Protection IP 54 pour modèles non remplissables
- Protection IP 65 pour modèles remplissables

EN OPTION

- Remplissage glycérine ou silicone
- Étrier de fixation
- Collerette avant ou arrière
- Tube brasé maximum 200°C
- Autre échelle sur demande
- Certificat d'étalonnage, PV de mesure ou certificat COFRAC sur demande
- Accessoires : Robinet – Manifold, Limiteur de pression, Raccord amortisseur, Écrou et tubulure pour montage, Capillaire – Siphon, Séparateur (pour fluide corrosif, épais, chargé ou produit alimentaire ou de laiterie) et Bride