

Instrumentation Industrielle MANOMÈTRE - INOX

Réf. 270 090 520

Construction : À tube bourdon

Matière : Tout Inox

Classe : 1% de la pleine échelle

Température de service : -40°C
à +250°C

Diamètre du cadran : 150 mm

Raccord : Vertical bas (radial)

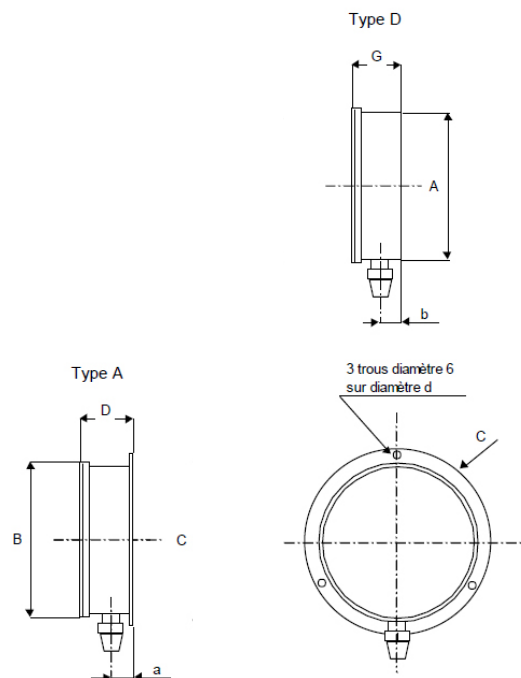
Raccordement : DN15 Mâle BSP/NPT



Graduation (bar)

-1 +1
0 -1.6
0 -2.5
0 -4
0 -6
0 -10
0 -16
0 -25
0 -40
0 -60
0 -100
0 -160
0 -250
0 -400
0 -600

Autres sur demande



DN	A	B	C	D	G	a	b	d
150	147	149	180	56	50	23	16.5	13.5

Unité : mm (+/- 0.5)

Instrumentation Industrielle MANOMÈTRE - INOX

Réf. 270 090 520

Matériaux

Tube	Inox 316L
Raccord	Inox 316L
Boîtier	Inox 304L
Mouvement	Inox
Voyant	Verre de sécurité trempé

Caractéristiques & Normalisations

Classe : 1% de la pleine échelle**Surpression admissible :** 30% jusqu'à 100 bar, 10% au-delà**Étendue de mesure :** Du vide à 1600 bar**Norme :**

- Protection IP 65

EN OPTION

- Atex EEx II G Dc
- Tube et raccord Monel
- Voyant Plexiglas ou verre de sécurité feuilleté
- Remplissage glycérine ou silicone
- Collerette avant ou arrière
- Dégraissage oxygène
- Raccord 1/4", 3/8" Gaz ou NPT, M20 x 150
- Contact électrique, transmetteur
- Autre échelle sur demande
- Certificat d'étalonnage, PV de mesure ou certificat COFRAC sur demande
- Accessoires : Robinet, Limiteur de surpression, Raccord amortisseur, Écrou et tubulure pour montage, Capillaire / Siphon, Séparateur (pour fluide corrosif, épais, chargé ou produit alimentaire ou de laiterie) et Bride