

## Électrovanne à membrane À COMMANDE DIRECTE NF - LAITON

**Réf. 270 620 250**


**Construction :** À commande directe NF - Normalement Fermée - (Ouverture sous tension)

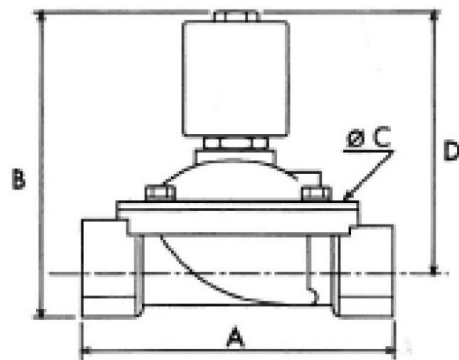
**Matière du corps :** Laiton EN CW 617 N

**Température de service :** -5° à +80°C

**Série :** PN10

**Raccordement :** Taraudé BSP

**Tension d'alimentation de la bobine :**  
230V / 110V / 48V / 24V / 12V



| DN | Ø     | Passage | A   | B   | C   | D   | Kg   |
|----|-------|---------|-----|-----|-----|-----|------|
| 10 | 3/8"  | 12      | 61  | 105 | 48  | 92  | 0.66 |
| 15 | 1/2"  | 12      | 61  | 105 | 48  | 92  | 0.68 |
| 20 | 3/4"  | 20      | 100 | 110 | 80  | 93  | 1.10 |
| 25 | 1"    | 25      | 100 | 116 | 80  | 96  | 1.20 |
| 32 | 1"1/4 | 32      | 146 | 200 | 128 | 170 | 5.20 |
| 40 | 1"1/2 | 39      | 146 | 200 | 128 | 170 | 5.00 |
| 50 | 2"    | 51      | 174 | 216 | 146 | 180 | 6.50 |

Unités : mm, Kg

# Électrovanne à membrane À COMMANDE DIRECTE NF - LAITON

Réf. 270 620 250 

## Matériaux

|                  |                          |
|------------------|--------------------------|
| <b>Corps</b>     | Laiton EN CW 617 N       |
| <b>Membranes</b> | NBR                      |
| <b>Couvercle</b> | Laiton EN CW 617 N       |
| <b>Joint</b>     | Viton                    |
| <b>Bobine</b>    | PBT + 30% fibre de Verre |

## Caractéristiques & normalisations

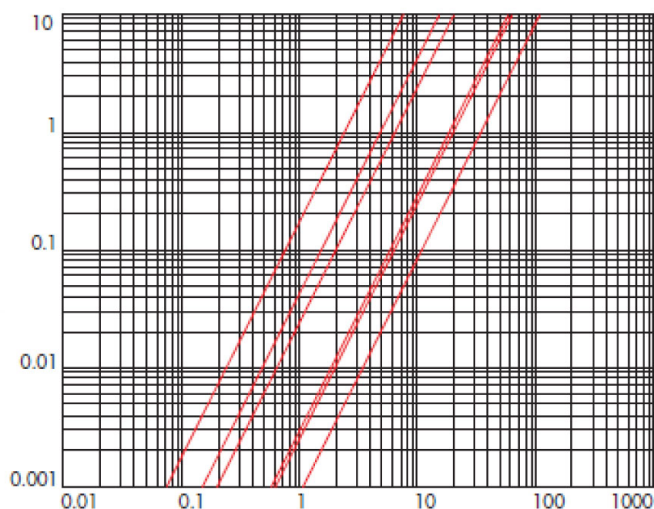
- **Pression différentielle maxi en courant alternatif:** 5 bar pour les DN10 et 15 et 4 bar au-delà
- **Pression différentielle maxi en courant continu:** 5 bar pour les DN10 et 15 et 2 bar au-delà
- **Temps de manoeuvre :** 20-60ms du DN10 au DN25 / 50-80ms au-delà

### Normes :

- Non soumis à la directive CE 97/23 du DN10 au DN25 - Soumis au-delà en catégorie I
- Directive CE 73/23 catégorie I
- IP65
- Raccordement taraudé BSP selon ISO 228

## Diagramme pertes de charges (en bar)

Ø 12 - 20 - 25 - 36 - 39 - 51



Débit (M<sup>3</sup>/h)

## Coefficient de débit Kv (en M<sup>3</sup>/h)

| DN        | 10   | 15   | 20   | 25   | 32    | 40    | 50    |
|-----------|------|------|------|------|-------|-------|-------|
| <b>Kv</b> | 2.20 | 2.20 | 5.50 | 7.50 | 17.50 | 19.00 | 32.40 |

## Électrovanne à membrane À COMMANDE DIRECTE NF - LAITON

Réf. 270 620 250 

### Caractéristiques électriques de la bobine

| Courant           | DN10 au DN25            |    |    |            |     |    | DN32 au DN50            |    |    |            |     |    |    |
|-------------------|-------------------------|----|----|------------|-----|----|-------------------------|----|----|------------|-----|----|----|
|                   | Tensions disponible (V) |    |    | Fréquences |     |    | Tensions disponible (V) |    |    | Fréquences |     |    |    |
| <b>Alternatif</b> | 12                      | 24 | 48 | 110        | 230 | 50 | 60                      | 24 | 48 | 110        | 230 | 50 | 60 |
| <b>Continu</b>    | 12                      | 24 |    | 110        |     | /  | /                       | 12 | 24 |            |     | /  | /  |

Unités : Volt, Hertz - Raccordement par connecteur T30

### Mises en garde

- **Risque de condensation** : Milieu humide ou réseau réfrigérant, prévoir un kit d'étanchéité renforcé et/ou nous consulter.
- **Risque de gel**: Prévoir un système de réchauffage de l'électrovanne
- **Clapet anti-retour** : Les électrovannes ne font pas office de clapet anti-retour.

### Instructions de montage

- Montage toute position sauf horizontale bobine tête en bas.
- Respecter le sens de passage indiqué par la flèche marquée sur le corps.
- Pour une utilisation sur les liquides, un filtre de protection amont est recommandé.

#### EN OPTION

- Membrane EPDM ou Viton sur demande
- Modèle ACS sur demande en DN20 et 25