

Contrôleur de circulation MOULÉ BRIDES ANSI - ACIER

Réf. 280 020 460
Construction : Passage libre

Matière du corps : Acier A216 WCB

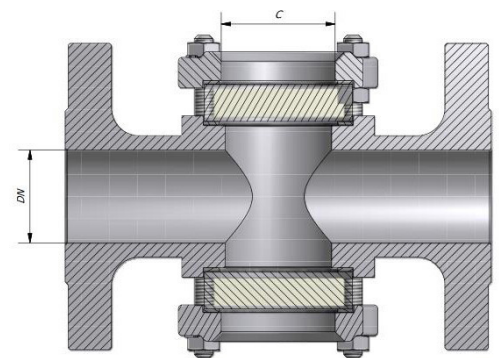
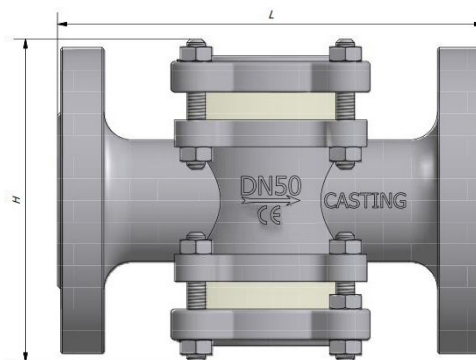
Température de service : -10 à +280°C*

Voyant de contrôle : Double glace en Verre trempé ou Borosilicate DIN 7080

Série : ANSI 150 lbs (PN20)

Raccordement : À brides

* Voir détail en page 2


**CERTIFICAT
MATIÈRE 3.1
SUR DEMANDE**


DN	Ø	L	H	C	Kg
15	1/2"	135	110	45	3.1
20	3/4"	150	110	45	3.5
25	1"	160	120	45	4.5
32	1"1/4	180	125	50	6.6
40	1"1/2	200	121	50	7.5
50	2"	230	139	60	10
65	2"1/2	290	215	85	16.9
80	3"	310	215	85	19
100	4"	350	270	105	26
125	5"	400	315	150	52
150	6"	480	340	153	68
200	8"	600	415	157	125
250	10"	730	450	157	167

Unités : mm, Kg

Contrôleur de circulation MOULÉ BRIDES ANSI - ACIER

Réf. 280 020 460 

Matériaux

Corps	Acier A216 WCB
Glace	Verre trempé ou Borosilicate DIN 7080

Caractéristiques & Normalisation

- **Température de service :**
 - Verre trempé : -10° à +160°C
 - Borosilicate : -10° à +280°C

Norme :

- 97/23/CE

EN OPTION

- Disponible à battant, à bille, à rotor, déflecteur fixe.
- Disque MICA à installer sur les verres pour une température pouvant aller jusqu'à 320°C

Instructions de montage

L'installation du contrôleur de circulation doit être en adéquation avec les conditions de service réelles (nature du fluide, pression et température) et conformes aux différentes normes en vigueur.

Afin de faciliter l'entretien, il est conseillé de prévoir une quantité de robinets suffisante afin de pouvoir isoler les tronçons de la tuyauterie.

Le contrôleur de circulation peut être installé dans toutes les positions. En position verticale avec flux descendant, le battant ne fonctionne pas. Pour l'installation, prévoir de sectionner la tuyauterie en amont et en aval.

En aval, des purgeurs fonctionnant par décharge, une distance d'un mètre est nécessaire entre celui-ci et le contrôleur pour éviter les chocs thermiques sur les glaces.

Dépressuriser et purger la canalisation, attendre son refroidissement à température ambiante.

Visser le contrôleur sur la tuyauterie en utilisant un joint adapté, les glaces doivent être visibles par les opérateurs.

La mise en service peut être effective.

Maintenance

- Déposer les couvercles et enlever les glaces, bien nettoyer les parties internes du contrôleur.
- Vérifier l'état des glaces (corrosion ou érosion).
- Changer les glaces et les joints si nécessaire.