

Contrôleur de circulation MOULÉ BRIDES ANSI - INOX

Réf. 280 025 460

Construction : Passage libre

Matière du corps : Inox A351 CF8M

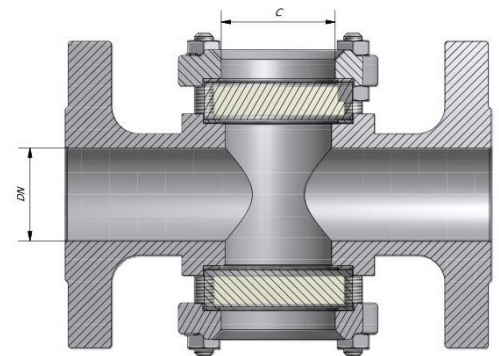
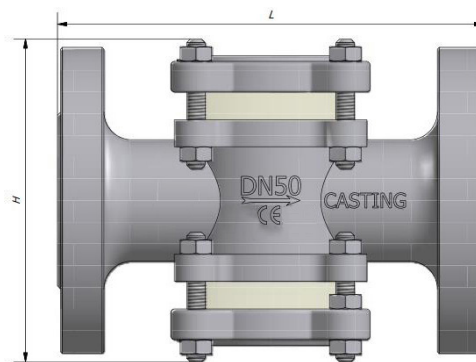
Température de service : -10 à +280°C*

Voyant de contrôle : Double glace en Verre trempé ou Borosilicate DIN 7080

Série : ANSI 150 lbs (PN20)

Raccordement : À brides

* Voir détail en page 2


**CERTIFICAT
MATIÈRE 3.1
SUR DEMANDE**


| DN | Ø | L | H | C | Kg |
|-----|-------|-----|-----|-----|------|
| 15 | 1/2" | 132 | 110 | 45 | 3.1 |
| 20 | 3/4" | 150 | 110 | 45 | 3.5 |
| 25 | 1" | 160 | 120 | 45 | 4.5 |
| 32 | 1"1/4 | 180 | 125 | 50 | 6.6 |
| 40 | 1"1/2 | 200 | 121 | 50 | 7.5 |
| 50 | 2" | 230 | 139 | 60 | 10 |
| 65 | 2"1/2 | 290 | 215 | 85 | 16.9 |
| 80 | 3" | 310 | 215 | 85 | 19 |
| 100 | 4" | 350 | 270 | 105 | 26 |
| 125 | 5" | 400 | 315 | 150 | 52 |
| 150 | 6" | 480 | 340 | 153 | 68 |
| 200 | 8" | 600 | 415 | 157 | 125 |
| 250 | 10" | 730 | 450 | 157 | 167 |

Unités : mm, Kg

Contrôleur de circulation MOULÉ BRIDES ANSI - INOX

Réf. 280 025 460 

Matériaux

| | |
|--------------|---|
| Corps | Inox A351 CF8M |
| Glace | Verre trempé ou Borosilicate DIN 7080 |

Caractéristiques & Normalisation

- **Température de service :**
 - Verre trempé : -10° à +160°C
 - Borosilicate : -10° à +280°C

Norme :

- 97/23/CE

EN OPTION

- Disponible à battant, à bille, à rotor, déflecteur fixe.
- Disque MICA à installer sur les verres pour une température pouvant aller jusqu'à 320°C

Instructions de montage

L'installation du contrôleur de circulation doit être en adéquation avec les conditions de service réelles (nature du fluide, pression et température) et conformes aux différentes normes en vigueur.

Afin de faciliter l'entretien, il est conseillé de prévoir une quantité de robinets suffisante afin de pouvoir isoler les tronçons de la tuyauterie.

Le contrôleur de circulation peut être installé dans toutes les positions. En position verticale avec flux descendant, le battant ne fonctionne pas. Pour l'installation, prévoir de sectionner la tuyauterie en amont et en aval.

En aval, des purgeurs fonctionnant par décharge, une distance d'un mètre est nécessaire entre celui-ci et le contrôleur pour éviter les chocs thermiques sur les glaces.

Dépressuriser et purger la canalisation, attendre son refroidissement à température ambiante.

Visser le contrôleur sur la tuyauterie en utilisant un joint adapté, les glaces doivent être visibles par les opérateurs.

La mise en service peut être effective.

Maintenance

- Déposer les couvercles et enlever les glaces, bien nettoyer les parties internes du contrôleur.
- Vérifier l'état des glaces (corrosion ou érosion).
- Changer les glaces et les joints si nécessaire.