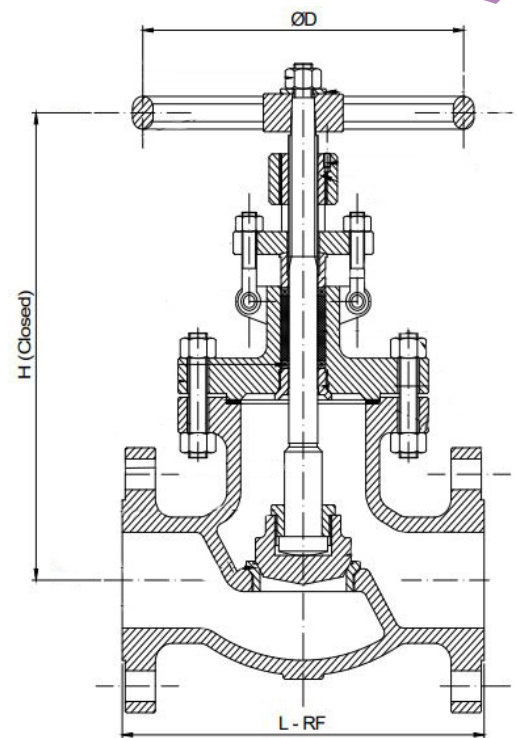


Robinet à Soupape MOULÉ BRIDES ANSI - SÉRIE PÉTROLE - ACIER

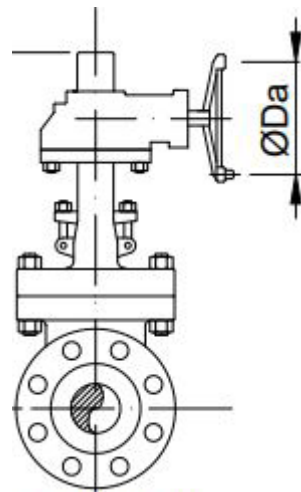
DINO-STILI®

Réf. 106 120 100

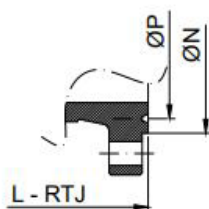
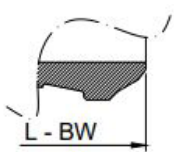
Construction : À chapeau boulonné,
Tige montante
Matière : Acier
Température de service : -29° à +425°C
Série : ANSI 900 lbs - ISO PN150
Raccordement : À brides, BW


 CERTIFICAT
MATIÈRE 3.1
SUR DEMANDE


Avec volant



Avec réducteur manuel



DN	Ø	L	H	Ø D	Ø Da	Kg	Kg
			fermé			avec volant	avec réduc- teur manuel
50	2"	368	436	350	-	100	-
80	3"	381	565	400	-	131	-
100	4"	457	690	450	420	218	336
150	6"	610	788	560	500	452	822

Unités : mm, Kg - Poids approximatif

Robinet à Soupape MOULÉ BRIDES ANSI - SÉRIE PÉTROLE - ACIER

DINO-STILI®

Réf. 106 120 100


Matériaux

	WCB	LCB	WC6	C5
Corps & chapeau	A216 WCB	A352 LCB	A217 WC6	A217 C5

Test de pression selon API 598 (en bar)

DN	Corps (eau)	Siège (eau)	Siège (air)
Pression	232	170	5.5

EN OPTION

- Autres DN sur demande
- Réducteur manuel
- Nace sur demande
- Exécution spéciale
- Brides RTJ ou raccordement BW selon ANSI B16.25

Caractéristiques, normalisations & utilisation

- Disponible en TRIM8 (siège stellité) ou TRIM5 (siège et opercule stellité)
- Clapet vissé jusqu'au DN150, soudé au-delà

Normes :

- 2014/68/UE
- Tests d'étanchéité selon API 598
- Brides RF selon B16.05
- Écartement selon B16.10
- ATEX

Utilisation : Réseaux d'eau, gasoil, vapeur, pétrochimie, industrie pétrolière et gaz.

Relation Pression / Température selon ASME B16.34 pour Acier A216 WCB (en °C et bar)

Température	-29	38	50	100	150	200	250	300	325	350	375	400	425
Pression	19.6	19.6	19.2	17.7	15.8	13.8	12.1	10.2	9.3	8.4	7.4	6.5	5.5

Pour les autres nuances d'Acier, consultez votre conseiller.



Expert depuis 30 ans



Produits certifiés



Garantie étendue



Conseiller dédié

Robinetterie Industrielle

02 51 10 18 18

Robinet à Soupape MOULÉ BRIDES ANSI - SÉRIE PÉTROLE - ACIER

DINO-STILI®

Réf. 106 120 100

Instructions de montage

L'installation de la robinetterie doit être en adéquation avec les conditions de services réelles (nature du fluide, pression et température) et conformes aux différentes normes en vigueur.

Afin de faciliter l'entretien des matériels, il est conseillé de prévoir une quantité de robinets suffisante afin de pouvoir isoler les tronçons de tuyauterie.

Avant la mise en place des robinets, les tuyauteries doivent être nettoyées soigneusement afin d'éliminer tous objets divers (particulièrement les gouttes de soudures et de copeaux métalliques) qui pourraient encombrer les tuyauteries amont et aval (alignement imparfait peut entraîner une contrainte importante sur la robinetterie).

La robinetterie n'absorbera pas les écarts ainsi vérifié l'encombrement entre les tuyaux en amont et en aval. Les déformations résultant de cette pratique peuvent entraîner des problèmes d'étanchéité, des difficultés de manœuvre et même de ruptures.

Il vous est conseillé de :

- Nettoyer les embouts avant l'assemblage.
- Présenter l'appareil en position afin de vérifier les conditions d'assemblage.

Afin d'éviter des contraintes importantes sur la robinetterie, caler provisoirement les tronçons de tuyauterie qui n'ont pas encore de supports définitifs.

Le nombre et la solidité des supports doivent être calculés afin d'éviter en fonctionnement toutes surcharges sur la robinetterie.

Il est recommandé de faire une manœuvre complète (ouverture, fermeture) 3 fois avant la mise en route puis la remettre en position fermeture.

Le serrage de la boulonnerie de raccordement doit être réalisé en croix. Les vannes seront ouvertes pendant le nettoyage de la tuyauterie.

Le robinet est livré presse étoupe desserré, il est nécessaire d'effectuer **un resserrage à chaud**, sans excès, du fouloir de presse au démarrage de l'installation.

Pendant cette manœuvre le fouloir doit être parfaitement perpendiculaire à l'axe de la tige pour ainsi permettre la rotation du volant plus facilement.

Les essais se font sur des vannes partiellement ouvertes avec une pression qui ne doit pas dépasser les caractéristiques de la vanne suivant la norme API 598.

La mise sous pression doit être progressive.

Pour fermer les robinets, pas de clé à volant ou rallonge car elles endommageraient les portées d'étanchéité.