

Robinet à Tournant Sphérique 3 PIÈCES - ACIER

DINEX®

Réf. 100 133 160
Construction : À passage intégral

Matière : Acier A350 LF2

Température de service : -46° à +260°C

Série : ANSI 800 lbs

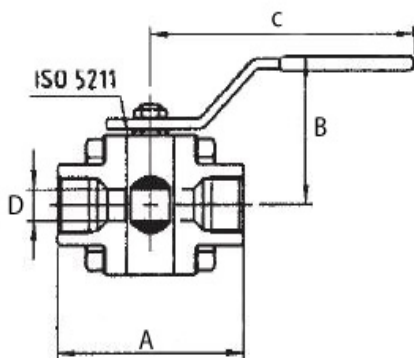
Raccordement : Taraudé BSP/NPT -
À souder SW/BW

LES +

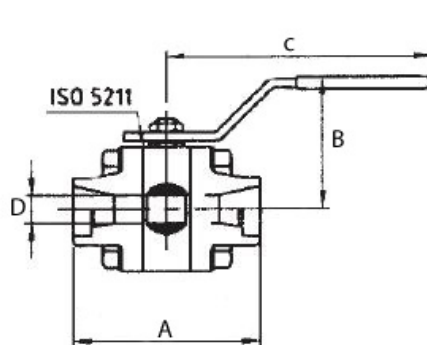
 Acier Basse
Température
Sécurité Feu

**CERTIFICAT
MATIÈRE 3.1
SUR DEMANDE**

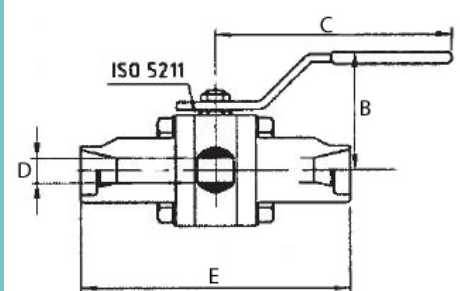
Modèle Taraudé : BSP-NPT



Modèle à souder : BW - SW



Modèle à manchette : SW



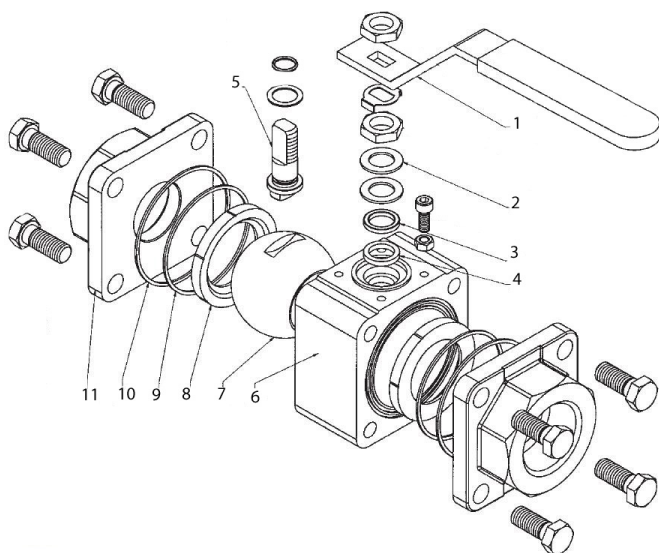
| DN | Ø | A | | B | C | D | E | ISO 5211 | Kg | |
|----|--------|-------|---------|-----|-------|------|-----|----------|---------------|-------------|
| | | BW-SW | BSP-NPT | | | | | | BSP-NPT/BW-SW | à manchette |
| 8 | 1/4" | 75 | | 79 | 144 | 11.1 | 236 | F03 | 1 | 1.5 |
| 10 | 3/8" | 75 | 78 | 79 | 144 | 11.1 | 236 | F03 | 1 | 1.5 |
| 15 | 1/2" | 80 | | 81 | 144 | 14.2 | 239 | F03 | 1.2 | 1.7 |
| 20 | 3/4" | 100 | | 98 | 172.5 | 20.5 | 250 | F04 | 2.3 | 3 |
| 25 | 1" | 110 | | 100 | 172.5 | 25.4 | 261 | F04 | 3.2 | 4.3 |
| 32 | 1 1/4" | 120 | | 110 | 218 | 31.7 | 272 | F05 | 4.5 | 5.5 |
| 40 | 1 1/2" | 140 | | 112 | 218 | 38 | 279 | F05 | 5.3 | 7.2 |

Unités : mm, Kg

Robinet à Tournant Sphérique 3 PIÈCES - ACIER

DINEX®

Réf. 100 133 160



Matériaux

| | |
|--|-----------------------------|
| 1 - Levier | Acier + Epoxy |
| 2 - Rondelle ressort | Inox 316 |
| 3 - Fouloir | Inox 316 |
| 4 - Garniture | Graphite |
| 5 - Tige | Inox 316 |
| 6 - Corps | Acier LF2 |
| 7 - Sphère | Inox 316L |
| 8 - Sièges | PTFE +25% Carbongraphite |
| 9 - 1^{er} Joint de corps | PTFE +25% Carbongraphite |
| 10 - 2^e Joint de corps | Graphite |
| 11 - Embouts | Acier LF2 |

Couple de manœuvre

(en Nm sans coefficient de sécurité)

| DN | 8 | 10 | 15 | 20 | 25 | 32 | 40 |
|----|----|----|----|----|----|----|----|
| Nm | 10 | 10 | 14 | 23 | 27 | 32 | 37 |

Coefficient de débit Kv

(M³/h)

| DN | 8 | 10 | 15 | 20 | 25 | 32 | 40 |
|-------------------|-----|-----|----|----|----|----|----|
| M ³ /h | 6.8 | 6.8 | 10 | 26 | 38 | 67 | 99 |

Robinet à Tournant Sphérique 3 PIÈCES - ACIER

DINEX®

Réf. 100 133 160

Caractéristiques & normalisations

- Axe inéjectable
- Système anti-statique

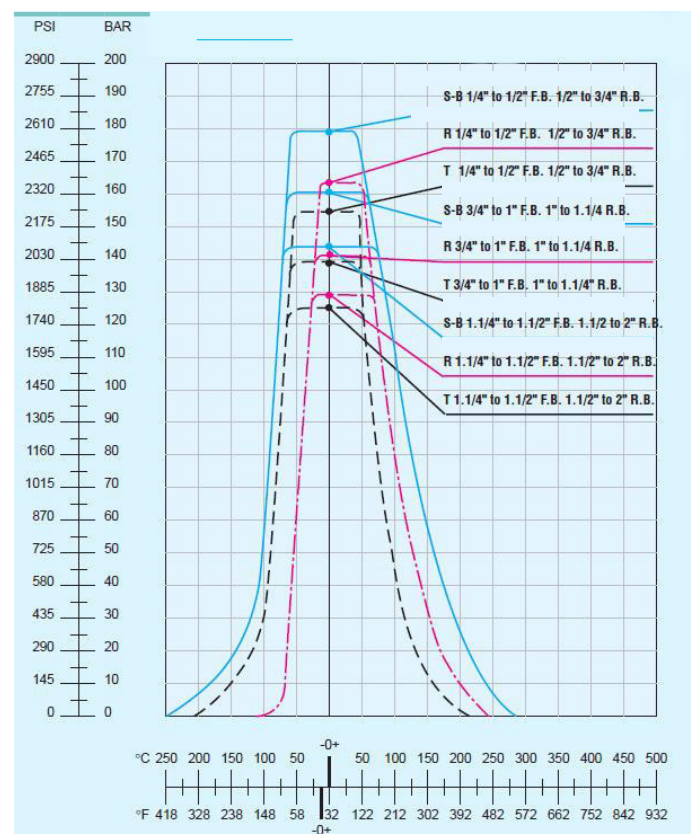
Normes :

- 2014/68/UE CE Catégorie III
- ATEX Groupe II Catégorie 2 GD
- Sécurité Feu selon ISO 10497 : 2004 et API 607
- Platine ISO 5211
- Test d'étanchéité selon API 598, Taux A
- Raccords taraudés BSP cylindrique selon ISO 228/1 ou BSP conique selon ISO 7/1
- Raccords taraudés NPT selon ASME B1.20.1
- Raccords à souder SW selon ASME B16.11 ou BW selon ASME B16.5

EN OPTION

- Actionneur pneumatique double ou simple effet, avec électrodistributeur, ensemble ATEX sur demande
- Commande manuelle débrayable
- Boitier fin de course, tous types d'ATEX
- Motorisation électrique 12, 24, 48, 110 ou 230 Vcc ou Vac, avec commande manuelle de secours, résistance anti-condensation, IP65 ou IP67, ATEX, système de sécurité « failsafe » par ressort ou sur batterie
- Nace sur demande - Poignée cadenassable - Rallonge pour poignée - Volant ovale - Modification d'embouts

Limite de pression de température des sièges



Robinet à Tournant Sphérique 3 PIÈCES - ACIER

DINEX®

Réf. 100 133 160 

Actionnement

Pour les vannes 1/4 de tour type vanne à boisseau sphérique ou vanne papillon, GMI vous propose différents type d'actionnement.

Levier



Réducteur manuel à volant



Actionneur électrique



- Commande par actionneur électrique avec alimentation possible par tous types de tensions

Actionneur pneumatique



- Commande par actionneur pneumatique simple ou double effet avec corps en Aluminium (variante avec revêtement peinture marine, revêtement PTFE, ou finition Inox pôli en option)

FINITIONS

- Commande manuelle de secours par clé ou par volant
- Modèle ATEX sur demande
- Modèle FAIL SAFE par ressort ou batterie (ATEX sur demande)
- Modèle régulation 0-10V, 2-10V, 0-20mA, 4-20mA
- Possibilité d'actionneur électrique AUMA, ROTORK ou BERNARD sur demande

ACCESSOIRES

- Electrodistributeur 3/2-5/2, 12 à 230V, monostable ou bistable, ATEX en option
- Boîtier fin de course, IP65 ou IP67, contacts mécaniques ou inductifs, ATEX en option
- Positionneur analogique ou numérique
- Réducteur manuel à volant débrayable