

# Robinet à Tournant Sphérique SANDWICH ENTRE BRIDES - INOX

PRO-DINEX®

**Réf. 100 383 130**
**Construction :** À passage intégral

**Matière :** Inox 316L

**Température de service :** -28° à +200°C

**Série :** ANSI 150 lbs (PN20)

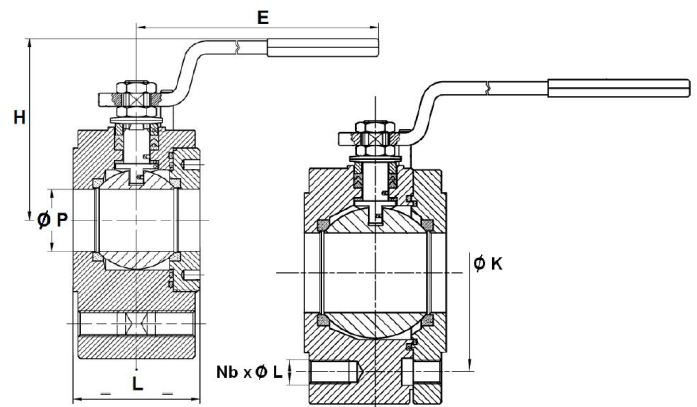
**Raccordement :** Entrebrides

**Tenue au vide :** 10<sup>-5</sup> Torr

**Pression max vapeur :** 8 bar jusqu'au DN50, 6 bar du DN65 au 100

**Pression max air comprimé :** 10 bar jusqu'au DN50 et 8 bar du DN65 au DN100

**CERTIFICAT  
MATIÈRE 3.1  
SUR DEMANDE**

**Modèle Wafer (étroit)**


DN	Ø	Ø P	L	E	H	Nb x Ø L	Ø K	Longueur vis conseillée	Kg
15	1/2"	15	35	145	66	4 x M14	60.5	30	1.6
20	3/4"	19	35	145	68	4 x M14	69.9	30	1.9
25	1"	25	43	185	85	4 x M14	79.4	30	2.8
32	1"1/4	30	51	185	91	4 x M14	88.9	45	4.8
40	1"1/2	38	64	280	110	4 x M14	98.4	35	7.2
50	2"	51	85	280	120	4 x M16	120.4	40	11.5
65	2"1/2	64	103	370	144	4 x M16	139.7	40	18
80	3"	76	120	370	152	4 x M16	152.4	45	23.5
100	4"	101	155	470	174	8 x M16	190.5	45	35
125	5"	118	182	650	188	8 x M20	215.9	50	31
150	6"	152	234	750	256	8 x M20	241.3	50	90
200	8"	203	310	900	294	8 x M20	298.4	50	121

Unités : mm, Kg

# Robinet à Tournant Sphérique SANDWICH ENTRE BRIDES - INOX

PRO-DINEX®

**Réf. 100 383 130**


## Caractéristiques, normalisations & utilisations

- Axe inéjectable
- Double système anti-statique
- Sphère non dépassante avec corps démontable
- Trou de dégazage dans la sphère ( au niveau du contact avec l'axe pour éviter une surpression dans la sphère ) à partir du DN50
- Usinage du siège pour décompression à partir du DN65 (respecter le sens de passage indiqué sur le corps par une flèche)

### Normes :

- 2014/68/UE CE Catégorie III
- Platine ISO 5211
- Test d'étanchéité selon ANSI B16.34
- Sécurité feu suivant la norme ISO 10497 : 2004
- Émissions fugitives suivant la norme EN 15848-1: 2003 Classe A
- ATEX Groupe II Catégorie 2 GDc TX Zone 1 & 21 Zone 2 & 22

**Utilisations :** Pour l'industrie chimique, pharmaceutique, pétrochimiques, les installations hydrauliques et d'air comprimé.

## Couple de manœuvre (en Nm sans coefficient de sécurité)

DN	15	20	25	32	40	50	65	80	100	125	150	200
<b>Nm PN20</b>	5.7	11.2	13.8	16.5	31.5	41	68	80	144	165	380	560

## Couple de serrage (pour fixation sur brides)

DN	15	20	25	32	40	50	65	80	100	125	150	200
Filetage	M14				M16				M20			
Boulonnerie Acier	135				205				400			
Boulonnerie Inox	84.3				128				250			

## Matériaux

<b>Corps</b>	Inox 316L
<b>Embouts</b>	Inox 316L
<b>Sphère</b>	Inox 316L
<b>Siège</b>	PTFE
<b>Axe</b>	Inox 316L
<b>Poignée</b>	Acier
<b>Pressé-étoupe</b>	PTFE chargé Graphite

# Robinet à Tournant Sphérique SANDWICH ENTRE BRIDES - INOX

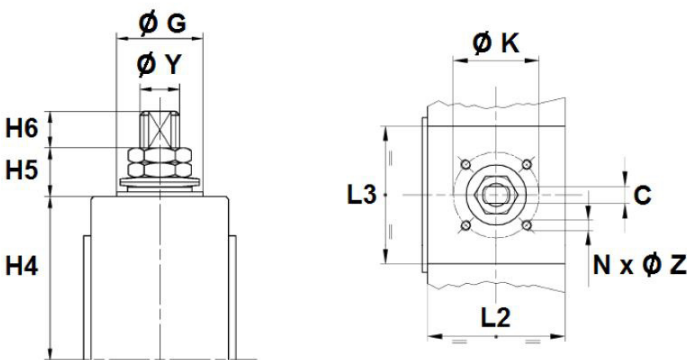
PRO-DINEX®

**Réf. 100 383 130**

EN OPTION

- Motorisable
- NACE MR 01-75
- Sûreté de fonctionnement Niveau SIL3 Norme IEC/EN 61508
- Système de cadenassage - Levier Inox
- Volant ovale Acier ou Inox
- Prolongateur d'axe Acier ou Inox H : 100 mm
- Système homme mort du DN 15 au DN 50
- Dégraissage oxygène
- Joints PTFE chargés Verre, Graphite, Inox ou avec âme métallique
- Tenue intégrale PTFE ou PTFE chargé Verre
- Enveloppe réchauffage Acier ou Inox
- Trou de décompression dans la sphère (purge)
- ATEX groupe II catégorie 1GDc TX Zone 0 & 20, sur demande

## Dimensions platine ISO et axe



DN	Ø	H4	H5	H6	C	Ø Y	Ø K	ISO	N x Ø Z	Ø G	L2	L3
15	1/2"	32.5	7.5	7	6	10	36	F03	4 x M5	25	33	69
20	3/4"	35	7.5	7	6	10	36	F03	4 x M5	25	33	78
25	1"	41	16.5	10	8	12	36	F03	4 x M5	25	40	81
32	1 1/4"	46.5	16.5	10	8	12	36	F03	4 M5	25	48	105
40	1 1/2"	55	19.5	10	10	16	50	F05	4 x M6	35	58	102
50	2"	65	21	10	10	16	50	F05	4 x M6	35	62	102
65	2 1/2"	82	24	12	14	22	70	F07	4 x M8	55	79	85
80	3"	90.5	24	12	14	22	70	F07	4 x M8	55	88	80
100	4"	99.5	27	17	18	30	70	F07	4 x M8	55	105	86
125	5"	114	26	18	18	30	102	F10	4 x M10	70	133	112
150	6"	144	34	19	28	42	125	F12	4 x M12	85	150	110
200	8"	182	37	20	32	48	140	F14	4 x M16	100	228	95

Unité : mm

## Robinet à Tournant Sphérique SANDWICH ENTRE BRIDES - INOX

PRO-DINEX®

Réf. 100 383 130 

### Actionnement

Pour les vannes 1/4 de tour type vanne à boisseau sphérique ou vanne papillon, GMI vous propose différents type d'actionnement.

Levier



Réducteur manuel à volant



Actionneur électrique



- Commande par actionneur électrique avec alimentation possible par tous types de tensions

Actionneur pneumatique



- Commande par actionneur pneumatique simple ou double effet avec corps en Aluminium (variante avec revêtement peinture marine, revêtement PTFE, ou finition Inox pôli en option)

FINITIONS

- Commande manuelle de secours par clé ou par volant
- Modèle ATEX sur demande
- Modèle FAIL SAFE par ressort ou batterie (ATEX sur demande)
- Modèle régulation 0-10V, 2-10V, 0-20mA, 4-20mA
- Possibilité d'actionneur électrique AUMA, ROTORK ou BERNARD sur demande

ACCESSOIRES

- Electrodistributeur 3/2-5/2, 12 à 230V, monostable ou bistable, ATEX en option
- Boîtier fin de course, IP65 ou IP67, contacts mécaniques ou inductifs, ATEX en option
- Positionneur analogique ou numérique
- Réducteur manuel à volant débrayable

## Robinet à Tournant Sphérique SANDWICH ENTRE BRIDES - INOX

PRO-DINEX®

Réf. 100 383 130 

### Instructions de montage

**L'installation de la robinetterie doit être en adéquation avec les conditions de service réelles (nature du fluide, pression et température) et conformes aux différentes normes en vigueur.**

Afin de faciliter l'entretien des matériels, il est conseillé de prévoir une quantité de robinets suffisante afin de pouvoir isoler les tronçons de tuyauterie.

Vérifier attentivement que les robinets installés soient conformes aux différentes normes en vigueur.

**La robinetterie n'absorbera pas les écarts ainsi vérifié l'encombrement entre brides. Les déformations résultant de cette pratique peuvent entraîner des problèmes d'étanchéité, des difficultés de manœuvre et/ou des ruptures.**

#### Il vous est conseillé de :

- Vérifier la propreté et le bon état des faces de brides de la robinetterie et de raccordement.
- Nettoyer les tuyauteries. Elles doivent être exempts d'impureté pouvant endommager les étanchéités.
- Présenter l'appareil en position afin de vérifier les conditions d'assemblage.
- Afin d'éviter des contraintes importantes sur la robinetterie, caler provisoirement les tronçons de tuyauterie qui non pas encore de supports définitifs.

Le nombre et la solidité des supports doivent être calculés afin d'éviter en fonctionnement toute surcharge sur la robinetterie.

Le serrage de la boulonnerie de raccordement doit être réalisé en croix. Les vannes resteront ouvertes pendant les opérations de nettoyage des tuyauteries.

Les essais sous pression de l'installation doivent être effectués lorsque la tuyauterie est parfaitement propre

Les essais se font vannes partiellement ouverte. La pression d'essai ne doit pas dépasser les caractéristiques de la vanne conformément à la norme ANSI B16-34.

La mise sous pression doit être progressive.

### Maintenance

Effectuer une manœuvre complète (ouverture et fermeture) 1 à 2 fois par an.

Lors d'une intervention sur le robinet, s'assurer que la tuyauterie n'est plus sous pression, qu'il n'y a plus d'écoulement dans la tuyauterie, que celle-ci est isolée. Vidanger tout fluide dans la tuyauterie.

La température doit être suffisamment basse pour effectuer l'opération sans risque. Si le fluide utilisé est corrosif, inerte l'installation avant intervention.