

Robinet à Tournant Sphérique 2 PIÈCES À BRIDES - SPLIT BODY - INOX

PRO-DINEX®

Réf. 100 385 130

Construction : À passage intégral

Matière : Inox A351 CF8M

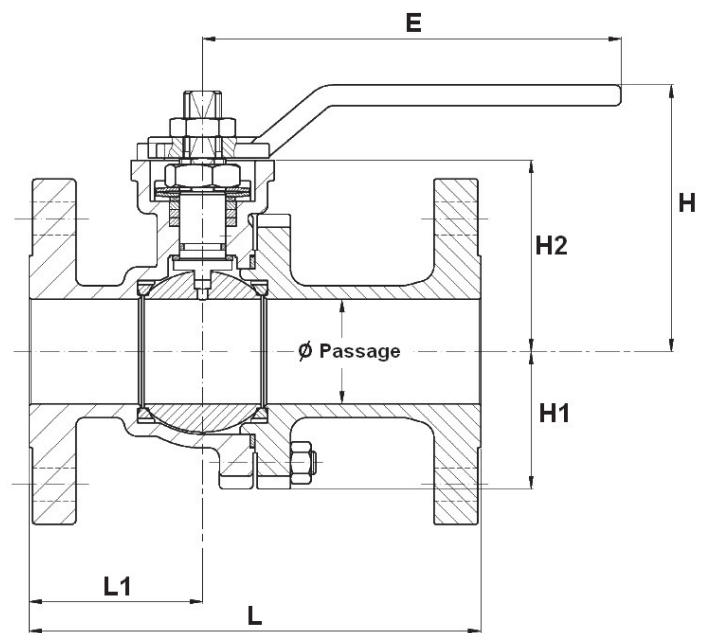
Température de service : -50° à +230°C

Série : ANSI 150 lbs (PN20)

Raccordement : À brides

Tenue au vide : 10⁻² Torr

Pression max vapeur : 12 bar

Pression max air comprimé : 12 bar


NACE


 CERTIFICAT
MATIÈRE 3.1
SUR DEMANDE

LE+

Rapport qualité prix
Certificat d'origine
européen

DN	Ø	Ø P	L	L1	E	H	H1	H2	Kg
15	1/2"	15	108	47	170	68	31	41	1.7
20	3/4"	20	117	50	170	70	33	43	2.2
25	1"	25	127	52	170	86	39	58.5	2.9
40	1"1/2	40	165	65	215	122.5	48	86.5	6
50	2"	50	178	61	215	127.5	63	91.5	8.5
65	2"1/2	65	190	75	335	140	78	104	13.3
80	3"	78	203	78.5	430	190	87	118.5	18.5
100	4"	100	229	90	466	192.5	108	144	29.3
150	6"	151	394	174	680	259	152	203	64.5
200	8"	203	457	209	845	319	202	250	123.2

Unités : mm, Kg

Robinet à Tournant Sphérique 2 PIÈCES À BRIDES - SPLIT BODY - INOX

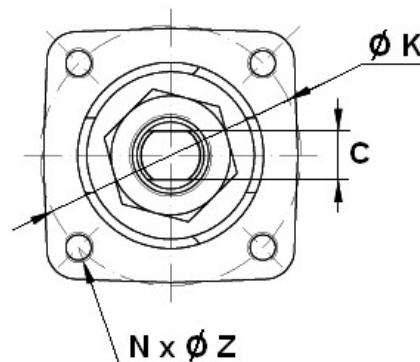
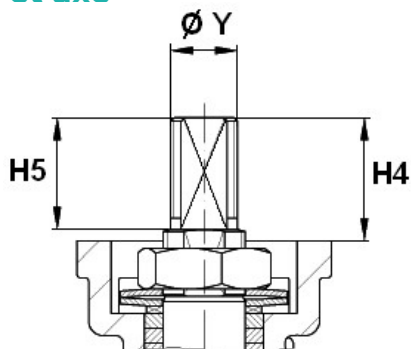
PRO-DINEX®

Réf. 100 385 130

Matériaux

Corps	Inox A351 CF8M
Sphère	Inox A351 CF8M
Axe	Inox
Siège	PTFE
Presse-étoupe	Graphite
Poignée	Fonte

Platine ISO et axe



DN	H4	H5	C	Ø Y	Ø K	ISO	N x Ø Z
15	18	11	7	M10	50	F05	4 x M6
20	18	11	7	M10	50	F05	4 x M6
25	22	21	8	M12	50	F05	4 x M6
40	33	32	12	M18	70	F07	4 x M8
50	33	32	12	M18	70	F07	4 x M8
65	34	33	15	M22	70	F07	4 x M8
80	34	33	15	M22	102	F10	4 x M10
100	45	43.5	19	M28	102	F10	4 x M10
150	56	54.5	24	M36	125	F12	4 x M12
200	69	67	32	M48	140	F14	4 x M16

Unité : mm, Kg

Robinet à Tournant Sphérique 2 PIÈCES À BRIDES - SPLIT BODY - INOX

PRO-DINEX®

Réf. 100 385 130

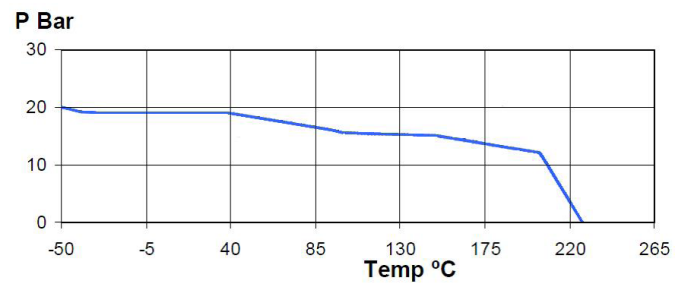
Caractéristiques & normalisations

- Axe inéjectable
- Système anti-statique
- Poignée cadénassable
- Trou de dégazage dans la sphère (au niveau du contact avec l'axe pour éviter une surpression dans la sphère)

Normes :

- 2014/68/UE CE Catégorie III
- Platine ISO 5211
- Test d'étanchéité selon EN 12266-1, Taux A et API 598
- Sécurité feu suivant la norme ISO 10497 : 2004
- Émissions fugitives suivant la norme EN 15848-1: 2006
- ATEX Groupe II Catégorie 2 G/2Dc Zone 1 & 21 Zone 2 & 22
- NACE MR 01-75

Courbe Pression / Température Hors vapeur



EN OPTION

- Commande par levier (ou réducteur sur demande) du DN15 au DN200
- Motorisable
- Autres diamètres disponibles sur demande
- Rallonge sur-mesure

Coefficient de débit Kvs (en M³/h)

DN	15	20	25	40	50	65	80	100	150	200
Kvs (M³/h)	20	40	75	170	270	550	1000	1650	4200	9000

Couple de manœuvre (en Nm sans coefficient de sécurité)

DN	15	20	25	40	50	65	80	100	150	200
Couple	6	8	12	22	36	50	79	130	220	630

Robinet à Tournant Sphérique 2 PIÈCES À BRIDES - SPLIT BODY - INOX

PRO-DINEX®

Réf. 100 385 130 

Actionnement

Pour les vannes 1/4 de tour type vanne à boisseau sphérique ou vanne papillon, GMI vous propose différents type d'actionnement.

Levier



Réducteur manuel à volant



Actionneur électrique



- Commande par actionneur électrique avec alimentation possible par tous types de tensions

Actionneur pneumatique



- Commande par actionneur pneumatique simple ou double effet avec corps en Aluminium (variante avec revêtement peinture marine, revêtement PTFE, ou finition Inox pôli en option)

FINITIONS

- Commande manuelle de secours par clé ou par volant
- Modèle ATEX sur demande
- Modèle FAIL SAFE par ressort ou batterie (ATEX sur demande)
- Modèle régulation 0-10V, 2-10V, 0-20mA, 4-20mA
- Possibilité d'actionneur électrique AUMA, ROTORK ou BERNARD sur demande

ACCESSOIRES

- Electrodistributeur 3/2-5/2, 12 à 230V, monostable ou bistable, ATEX en option
- Boîtier fin de course, IP65 ou IP67, contacts mécaniques ou inductifs, ATEX en option
- Positionneur analogique ou numérique
- Réducteur manuel à volant débrayable

Robinet à Tournant Sphérique 2 PIÈCES À BRIDES - SPLIT BODY - INOX

PRO-DINEX®

Réf. 100 385 130 

Instructions de montage

L'installation de la robinetterie doit être en adéquation avec les conditions de service réelles (nature du fluide, pression et température) et conformes aux différentes normes en vigueur.

Afin de faciliter l'entretien des matériels, il est conseillé de prévoir une quantité de robinets suffisante afin de pouvoir isoler les tronçons de tuyauterie.

Avant le montage du robinet à tournant sphérique 2 pièces à brides, les tuyauteries doivent être parfaitement nettoyées et exemptes de toutes impuretés pouvant endommager les étanchéités et la sphère.

De plus, les tuyauteries doivent être parfaitement alignées et leur supportage suffisamment dimensionné afin que les vannes ne supportent aucune contrainte extérieure.

- Le couple nécessaire à l'assemblage ne doit pas provoquer de tensions ni déformations de la structure des embouts.
- Le serrage de la boulonnerie de raccordement s'effectue en croix.
- Les vannes resteront ouvertes pendant l'opération de nettoyage des tuyauteries afin d'éviter la présence d'impuretés entre la sphère et le corps.
- Les essais sous pression de l'installation doivent être effectués lorsque la tuyauterie est parfaitement propre.
- Les essais se font avec la vanne partiellement ouverte.
- La pression d'essai ne doit pas dépasser les caractéristiques de la vanne et doivent être conformes à la norme EN 12266-1.
- La mise sous pression doit être progressive.

Maintenance

Il est recommandé de faire une manœuvre complète (ouverture et fermeture) de la vanne 1 à 2 fois par an.

Lors d'une intervention sur la vanne :

- S'assurer que la tuyauterie n'est plus sous pression, qu'il n'y a plus d'écoulement dans la tuyauterie, que celle-ci est isolée.
- Vidanger tout fluide dans la tuyauterie. La température doit être suffisamment basse pour pouvoir effectuer l'opération sans risque. Si le fluide véhiculé est corrosif, inerte l'installation avant intervention.