

Actionneur Électrique QUART DE TOUR IP67 - SÉRIE INDUSTRIE

Réf. 280 360 250

Construction : Moteur électrique 90°,
Indicateur de position

Spécification : Carter en Aluminium
et réducteur en Acier

Température de service : -20° à +70°C

Tensions d'alimentation : 230Vca,
24Vca/cc, 12V

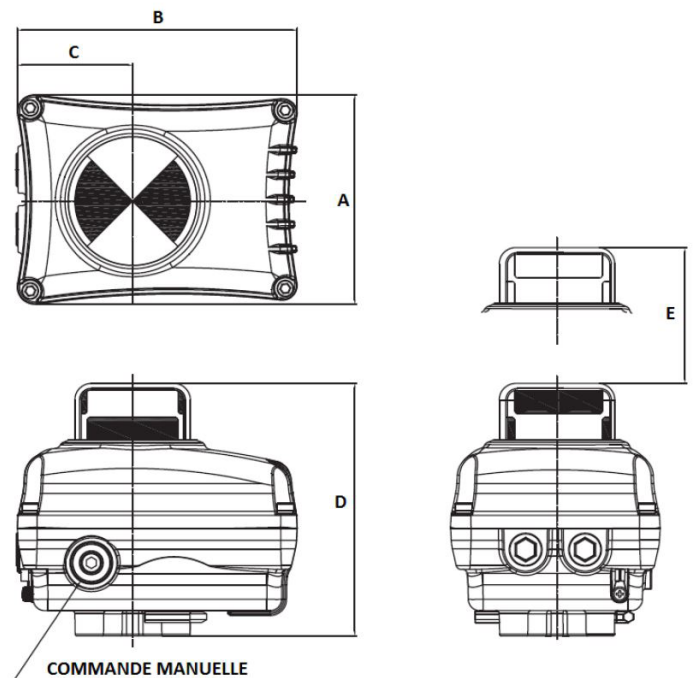
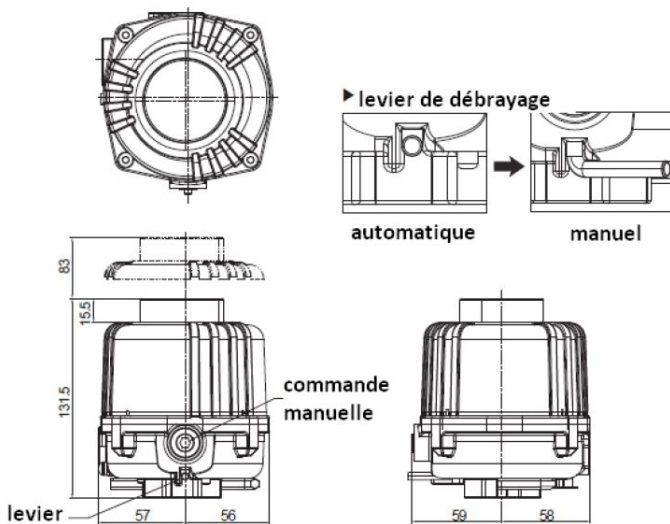
Couples disponibles : 30 et 50 Nm

Fonction : Tout ou rien



NS 03

NS 05



	A	B	C	D	E	Kg
NS 03	117	113	57	131.5	83	1.5
NS 05	127	170	70	153	80	3.2

Unités : mm, Kg

Actionneur Électrique QUART DE TOUR IP67 - SÉRIE INDUSTRIE

Réf. 280 360 250


Matériaux NS 03

Carter	Aluminium revêtu Époxy
Couvercle	Aluminium revêtu Époxy
Vis de couvercle	Inox
Dôme	Polycarbonate

Matériaux NS 05

Carter	Aluminium revêtu Polyester
Réducteur	Pignons en Acier traité
Capot	Aluminium revêtu Polyester
Indicateur de position	Polycarbonate

Caractéristiques & Normalisations

- **Angle de rotation** : 90° +/- 5°
- **Débrayage** : uniquement pour NS 03, par clavette
- **Commande de secours** : Clef
- **Facteur de service** : S2 - 15 mn / S4 - 50%
- 2 contacts fin de course réglables
- 2 contacts auxiliaires secs réglables (250V AC 5A pour NS 03)
- Résistance anti-condensation (2x1.5W pour NS 03 et 5W pour NS 05)
- **Protection du moteur** : Thermique
- Destiné à la motorisation des robinets 1/4 de tour (vannes à boisseau sphérique et vannes papillon) installés en intérieur et en extérieur

Normes :

- Construction selon EN 15714-2
- Protection IP 67

Caractéristiques électriques

Modèle NS	NS 03	NS 05
Raccordement électrique	2 x M20 x 1.5 (un PE et un bouchon fournis)	2 x PE M20 x 1.5
Tension	230V ca	
Puissance (W)	18	6
Intensité (A)	0.1	0.23
Tension	24V ca/cc	
Puissance (W)	18	6
Intensité (A)	0.8	1.8
Tension	12V cc	
Puissance (W)	-	6
Intensité (A)	-	3.2

Actionneur Électrique QUART DE TOUR IP67 - SÉRIE INDUSTRIE

Réf. 280 360 250


Manceuvre

Modèle NS	NS 03		NS 05		
Couple (Nm)	30	30	50	50	50
Tension	230Vca	24V ca/cc	230Vca	24Vca/cc	12Vcc
Temps (s)	12	ca : 9 / cc : 7	17	10	11
ISO 5211	F03/F05		F03/F05/F07		
Étoile d'entraînement	11		14		

SA 05 - EN OPTION

- ATEX
- Servomoteur de régulation avec carte de régulation 0-10 V, 2-10 V, 0-20 mA, 4-20 mA et recopie 4-20mA
- Commande locale
- Bloc de sécurité batterie intégré
- Modèle fermeture lente : 100 s
- Servomoteur de régulation avec fermeture par rappel ressort

Instructions de montage

Il est recommandé d'installer le servomoteur dès réception et de ne pas le laisser sans utilisation. Si le matériel doit être stocké, il doit l'être dans un endroit sec à l'abri des intempéries.

Avant toute installation, s'assurer que l'installation soit complètement dépressurisée et amenée à température ambiante.

- Ne pas installer le servomoteur dans une zone classée explosive.
- Ce servomoteur ne peut être installé en ambiance marine, ni être immergé.
- Durant l'installation et la maintenance de la vanne sur la tuyauterie, et le montage du servomoteur sur la vanne, il est indispensable de couper l'alimentation électrique du servomoteur.
- Avant d'effectuer le raccordement électrique, vérifier la tension d'alimentation du servomoteur.
- Ne pas monter le servomoteur en série ou en parallèle avec d'autres moteurs électriques. Si nécessaire utiliser des relais.
- Il est important de ne pas monter le servomoteur sur des vannes de couple supérieur au couple nominal du servomoteur.
- Visualiser le mouvement de la vanne à l'aide de la fenêtre du capot.

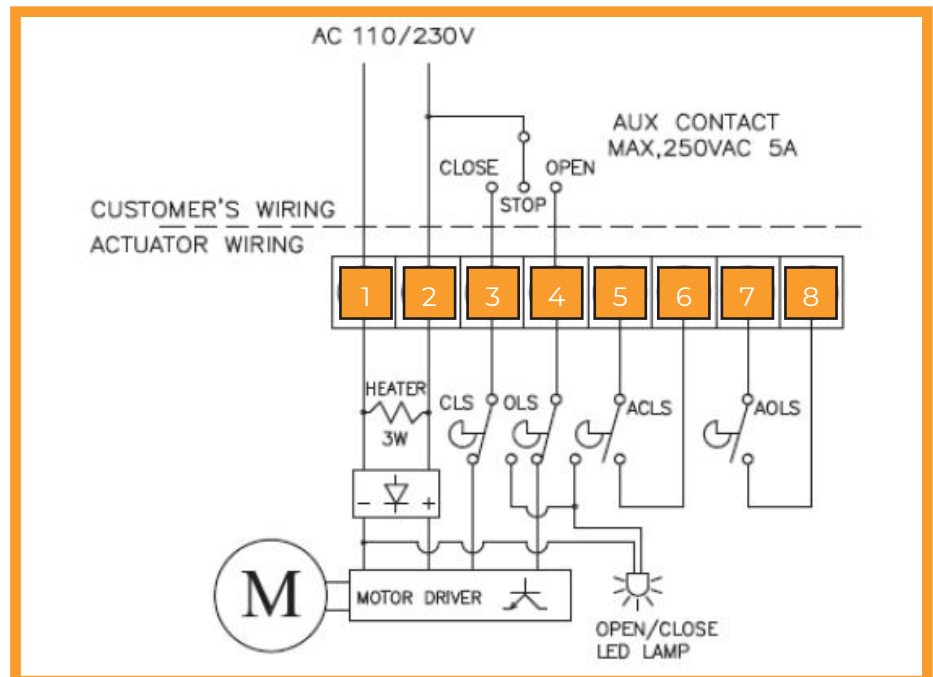
Actionneur Électrique QUART DE TOUR IP67 - SÉRIE INDUSTRIE

Réf. 280 360 250

Instructions de montage NS 03

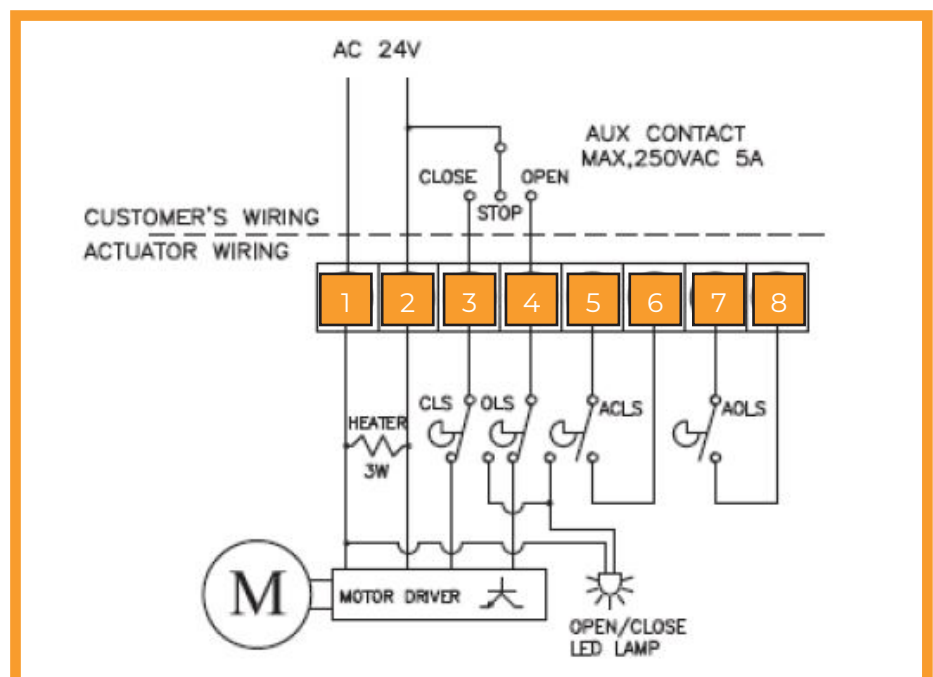
Câblage pour tension 230Vac

- 1: Commun
- 2: Phase
- 3: Commande fermeture
- 4: Commande ouverture
- 5: Auxiliaire fermeture
- 6: Auxiliaire fermeture
- 7: Auxiliaire ouverture
- 8: Auxiliaire ouverture



Câblage pour tension 24Vca/cc

- 1: Commun
- 2: Phase
- 3: Commande fermeture
- 4: Commande ouverture
- 5: Auxiliaire fermeture
- 6: Auxiliaire fermeture
- 7: Auxiliaire ouverture
- 8: Auxiliaire ouverture
- CLS: Contact de fermeture
- OLS: Contact d'ouverture
- ACLS: Contact auxiliaire de fermeture
- OCSL: Contact auxiliaire d'ouverture



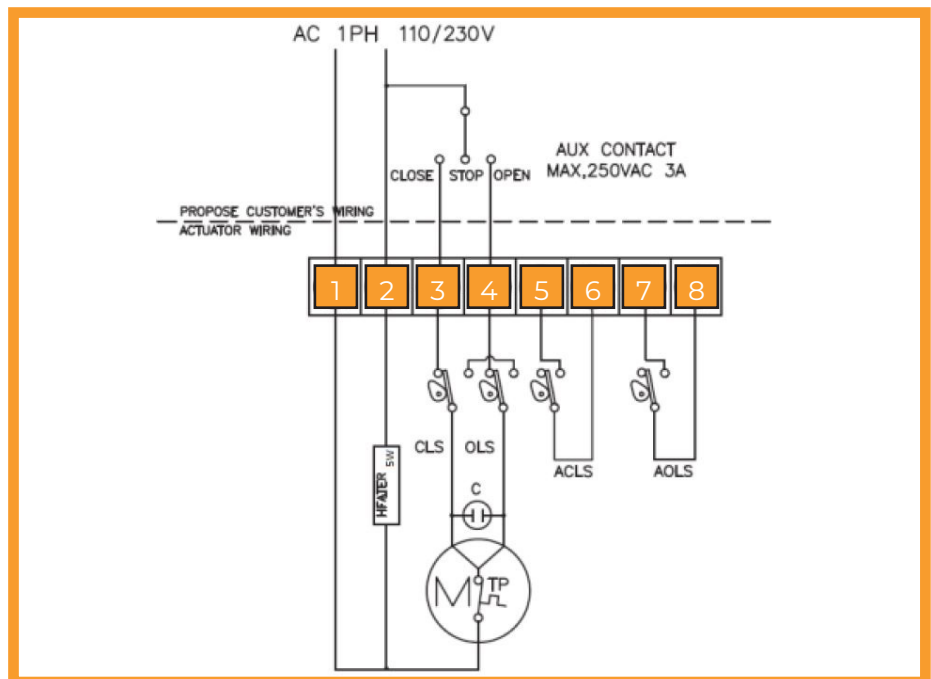
Actionneur Électrique QUART DE TOUR IP67 - SÉRIE INDUSTRIE

Réf. 280 360 250

Instructions de montage NS 05

Câblage pour tension 230Vca 50Hz/60Hz

- 1: Commun
- 2: Résistance anti-condensation
- 3: Commande fermeture
- 4: Commande ouverture
- 5: Auxiliaire fermeture
- 6: Auxiliaire fermeture
- 7: Auxiliaire ouverture
- 8: Auxiliaire ouverture
- CLS: Contact de fermeture
- OLS: Contact d'ouverture
- ACSL: Contact auxiliaire de fermeture
- OCSL: Contact auxiliaire d'ouverture
- TP: Protection thermique
- RM: Régulation moteur



Câblage pour tension 24Vca/cc - 12Vcc

- 1: Commun ou +
- 2: Commande fermeture
- 3: Commande ouverture
- 4: Auxiliaire fermeture
- 5: Auxiliaire ouverture
- 6: Commun auxiliaires
- 7: Alimentation résistance anti-condensation
- 8: Alimentation résistance anti-condensation

