

# Robinet à Tournant Sphérique 3 PIÈCES - ACIER

DINEX®

**Réf. 100 310 130**
**Construction :** À passage intégral

**Matière :** Acier A216 WCB

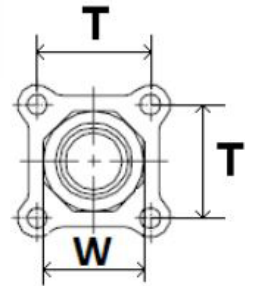
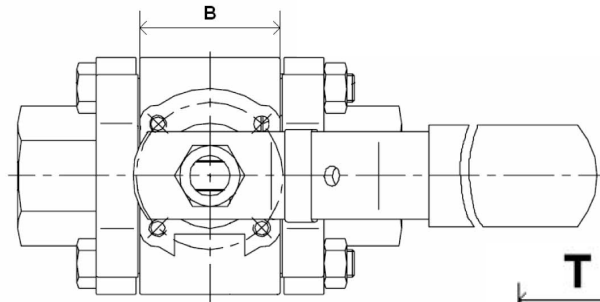
**Température de service :** -20° à +220°C

**Série :** ANSI 800 lbs, jusqu'au DN25

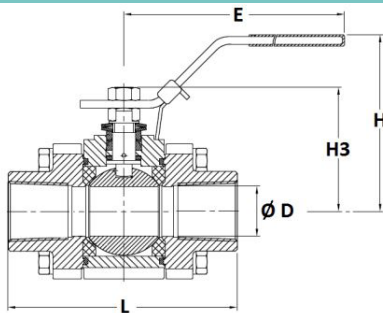
**Raccordement :** Taraudé BSP/NPT -  
À souder SW/BW

 CERTIFICAT  
MATIÈRE 3.1  
SUR DEMANDE

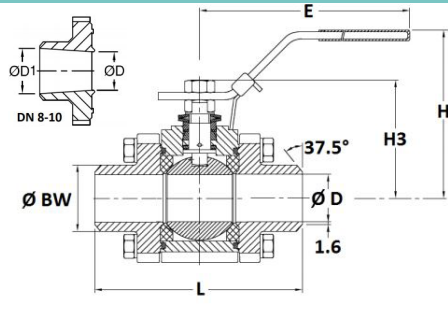
**LES+**

 Modèle Haute Pression  
Sécurité Feu


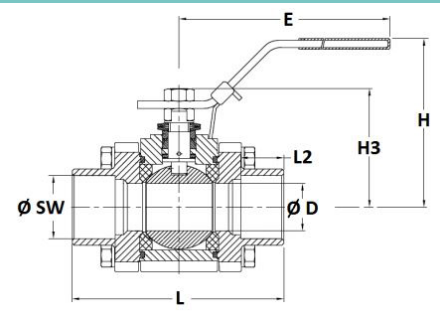
Modèle Taraudé : BSP-NPT



Modèle à souder : BW



Modèle à souder : SW



DN	Ø	PMS	Ø D	Ø D1		L	B	E	H	H3	T	W sur plat		Kg			
				BW	SW							BSP/NPT - SW	BW	SW	BSP/NPT	BW	SW
8	1/4"	140	10	10	64.8	10	20.5	132.8	63.7	37.1	32	29.4	17.7	14.1	0.6	0.6	0.6
10	3/8"	140	10	12.7	64.8	10	20.5	132.8	63.7	37.1	32	29.4	17.7	17.6	0.7	0.58	0.7
15	1/2"	140	15	-	72.5	10	24.5	132.8	65.1	46.1	35	30.3	21.9	21.7	0.8	0.74	0.8
20	3/4"	140	20	-	84.2	13	31.4	132.8	73.2	50.9	41.3	36.5	27.3	27.3	1.3	1.21	1.3
25	1"	140	25	-	105.3	13	41.3	171.8	83.1	61.4	48	44.5	34.7	33.9	2	1.85	2
32	1 1/4"	100	32	-	111	13	48.4	171.8	87.6	66.8	56.2	54.1	42.8	42.8	2.9	2.67	2.85
40	1 1/2"	100	38	-	127.3	13	56.3	204.2	98.4	80	63.6	60	49.1	48.7	4.1	3.9	4.1
50	2"	100	50	-	153.4	16	72	211	130	99.4	79.2	76	60.9	61.3	7.7	7.33	7.68

Unités : mm, Kg ■ PMS : Pression Maximale de Service

# Robinet à Tournant Sphérique 3 PIÈCES - ACIER

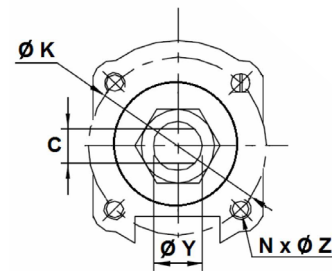
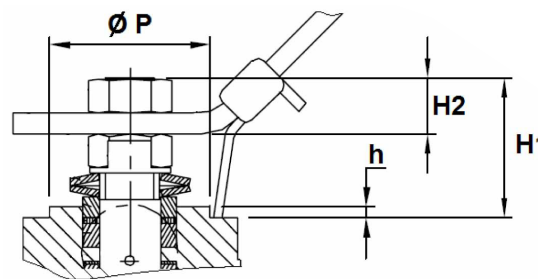
DINEX®

**Réf. 100 310 130**

## Matériaux

<b>Corps</b>	A216 WCB
<b>Sphère</b>	ASTM A351 CF8M
<b>Axe</b>	Inox 316
<b>Siège</b>	PTFE chargé carbone
<b>Joint de corps</b>	Graphite
<b>Presse-étoupe</b>	Graphite
<b>Poignée</b>	Inox

## Platine ISO et axe



DN	Ø	H1	H2	h	C	Ø Y	Ø P	Ø K	ISO	N x Ø Z
8	1/4"	7.5	6.6	0.5	6.5	9.5 (3/8"-24UNF)	25	36	F03	4x M5
10	3/8"	7.5	6.6	0.5	6.5	9.5 (3/8"-24UNF)	25	36	F03	4x M5
15	1/2"	17.1	11.1	2	6.5	9.5 (3/8"-24UNF)	25	36	F03	4x M5
20	3/4"	18.1	9.1	2	6.5	9.5 (3/8"-24UNF)	25	36	F03	4x M5
25	1"	25.4	13.1	2	8	11.1 (7/16"-20UNF)	30	42	F04	4x M5
32	1 1/4"	26.2	12.6	2	8	11.1 (7/16"-20UNF)	30	42	F04	4x M5
40	1 1/2"	32.4	14.9	2.2	9.7	14.2 (9/16"-18UNF)	35	50	F05	4x M6
50	2"	28.5	15.5	1.5	12	19 (3/4"-16UNF)	55	70	F07	4x M8

Unité : mm

## Robinet à Tournant Sphérique 3 PIÈCES - ACIER

DINEX®

Réf. 100 310 130

### Caractéristiques & normalisations

- Axe inéjectable, Système antistatique et Poignée cadenassable
- Presse-étoupe avec rattrapage de jeu
- Tirants noyés
- Vapeur : 18 bar max avec joints de siège chargés carbone
- Tenue au vide 10<sup>-2</sup> torr

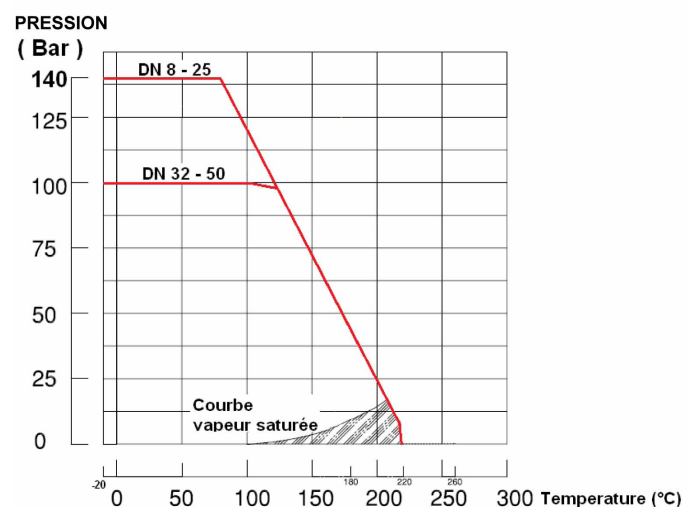
#### Normes :

- 2014/68/UE CE Catégorie III - Module H
- Sécurité feu selon ISO 10497 : 2010 et API 607 V.6
- ATEX Groupe II Catégorie 2 G/2D Zone 1 & 2I Zone 2 & 22
- Certification Marine ABS
- Raccords taraudés BSP cylindrique selon ISO 228-1 et NPT selon ANSI B1.20.1
- Raccords à souder S.W. selon ASME B16.11 Schedule 40 et B.W. selon ASME B36.10 Schedule 40
- Platine suivant la norme ISO 5211

#### EN OPTION

- Actionneur pneumatique double ou simple effet, avec électrodistributeur (ATEX sur demande)
- Commande manuelle débrayable
- Boîtier fin de course, tous types d'ATEX sur demande
- Motorisation électrique 12, 24, 48, 110 ou 230 Vcc ou Vac avec commande manuelle de secours, résistance anti-condensation, IP65 ou IP67, ATEX, système de sécurité « failsafe » par ressort ou sur batterie
- **Réhausse Inox 304 standard** : 125,5mm du DN15 au DN32 / 127,5mm pour les DN15 et DN50
- Rallonge sur-mesure
- Siège PEEK pour les températures entre -10 à +260°C

### Courbe Pression / Température



## Robinet à Tournant Sphérique 3 PIÈCES - ACIER

DINEX®

**Réf. 100 310 130**


### Coefficient de débit Kvs (M<sup>3</sup>/h)

DN	8	10	15	20	25	32	40	50
M <sup>3</sup> /h	13	13.4	31.3	57.86	94.25	157.9	227.9	414.8

### Couple de manœuvre (en Nm sans coefficient de sécurité)

DN	8	10	15	20	25	32	40	50
<b>Couple de démarrage</b>	5	5.5	10	12	19.2	25	28.7	50
<b>17 bar</b>	5	5.5	9.5	10	16	17	18	36
<b>34 bar</b>	5	5.5	10	10	17	18	18	36
<b>69 bar</b>	6	5.5	10	10.5	17.5	21	22	41
<b>103 bar</b>	6	6	10	10.5	18	26	27.5	42
<b>138 bar</b>	6	6.5	10	11.5	19	-	-	-

### Couple de serrage des tirants (en Nm)

DN	8	10	15	20	25	32	40	50
Nm	9.8	9.8	9.8	22.07	22.07	39.2	39.2	58.8

## Robinet à Tournant Sphérique 3 PIÈCES - ACIER

DINEX®

Réf. 100 310 130 

### Actionnement

Pour les vannes 1/4 de tour type vanne à boisseau sphérique ou vanne papillon, GMI vous propose différents type d'actionnement.

Levier



Réducteur manuel à volant



Actionneur électrique



- Commande par actionneur électrique avec alimentation possible par tous types de tensions

Actionneur pneumatique



- Commande par actionneur pneumatique simple ou double effet avec corps en Aluminium (variante avec revêtement peinture marine, revêtement PTFE, ou finition Inox pôli en option)

FINITIONS

- Commande manuelle de secours par clé ou par volant
- Modèle ATEX sur demande
- Modèle FAIL SAFE par ressort ou batterie (ATEX sur demande)
- Modèle régulation 0-10V, 2-10V, 0-20mA, 4-20mA
- Possibilité d'actionneur électrique AUMA, ROTORK ou BERNARD sur demande

ACCESSOIRES

- Electrodistributeur 3/2-5/2, 12 à 230V, monostable ou bistable, ATEX en option
- Boîtier fin de course, IP65 ou IP67, contacts mécaniques ou inductifs, ATEX en option
- Positionneur analogique ou numérique
- Réducteur manuel à volant débrayable



Expert depuis 30 ans



Produits certifiés



Garantie étendue



Conseiller dédié

Robinetterie Industrielle

02 51 10 18 18

## Robinet à Tournant Sphérique 3 PIÈCES - ACIER

DINEX®

Réf. 100 310 130

### Instructions de montage

**Avant le montage du robinet tournant sphérique, les tuyauteries doivent être parfaitement nettoyées et exemptes de toutes impuretés pouvant endommager les étanchéités et la sphère. De plus, les tuyauteries doivent être parfaitement alignées et leur supportage suffisamment dimensionné afin que les vannes ne supportent aucune contrainte extérieure.**

- L'étanchéité des vannes taraudées doit se faire avec le produit le plus approprié aux conditions de service.
- Le couple nécessaire à l'assemblage ne doit pas provoquer de tensions ni déformations de la structure des embouts.
- Le serrage des embouts doit être réalisé avec des outils adéquats afin de ne pas endommager les embouts.
- La soudure des embouts pour les raccordements SW et BW doit se faire avec la partie centrale de la vanne déposée. Un gabarit (mannequin) se substitue à la vanne pour garantir l'écartement et l'alignement des embouts.
- Lors du montage de la partie centrale de la vanne dans le cas de raccordements à souder (SW et BW), il est impératif de respecter le couple de serrage indiqué dans le tableau ci-dessus. Le serrage des tirants doit se faire en croix.

### Entretien

**Les vannes resteront ouvertes pendant l'opération de nettoyage des tuyauteries pour ne pas avoir d'impuretés entre la sphère et le corps.**

- Les essais sous pression de l'installation doivent être effectués lorsque la tuyauterie est parfaitement propre.
- Les essais se font vanne partiellement ouverte, La pression d'essai ne doit pas dépasser les caractéristiques de la vanne et conformément à la norme EN 12266-1.

## Robinet à Tournant Sphérique 3 PIÈCES - ACIER

DINEX®

Réf. 100 310 130 

### Maintenance

**Il est recommandé de faire une manœuvre complète (ouverture, fermeture) de la vanne 1 à 2 fois par an.**

#### Lors d'une intervention sur la vanne :

- S'assurer que la tuyauterie n'est plus sous pression, qu'il n'y a plus d'écoulement dans la tuyauterie, que celle-ci est isolée.
- Vidanger tout fluide dans la tuyauterie. La température doit être suffisamment basse pour pouvoir effectuer l'opération sans risque. Si le fluide véhiculé est corrosif, inerte l'installation avant intervention.

#### Lors de la mise sous pression :

- Si une fuite est détectée entre le corps et les embouts, pratiquer un resserrage en tenant compte des couples indiqués dans le tableau "couple de serrage des tirants" (page 4).
- Si une fuite est détectée au niveau du presse-étoupe, resserrer celui-ci jusqu'à la parfaite étanchéité en exerçant un serrage adéquat de la garniture de presse-étoupe.

### Maintenance en atelier

#### Pour le remplacement des joints de siège et de presse-étoupe :

La partie centrale de la vanne doit être désolidarisée des embouts.

- Mettre la sphère en position semi-ouverte et retirer les sièges.
- Mettre la vanne en position fermée pour sortir la sphère.
- Vérifier que la surface d'étanchéité de la sphère ne présente ni impacts, ni rayures profondes. Dans le cas de rayures profondes ou d'impacts importants, le remplacement de la sphère s'impose.
- Nettoyer soigneusement l'intérieur du corps de la vanne afin d'enlever tous les dépôts et impuretés pouvant se trouver dans le corps de la vanne.

#### Pour le remplacement de la garniture de presse-étoupe :

- Démonter la poignée, desserrer l'écrou de fouloir, extraire l'axe par l'intérieur de la vanne.
- Nettoyer le puits de presse-étoupe.
- Remonter les bagues de glissement sur l'axe, introduire l'axe par l'intérieur de la vanne, repositionner les bagues de presse-étoupe avec le fouloir, remettre les rondelles élastiques, l'écrou de fouloir et la poignée.
- Placer l'axe en position vanne fermée et repositionner la sphère.
- Mettre ensuite la sphère en position ouverte et remonter les sièges.
- Replacer le corps sur l'installation, serrer les tirants en respectant le couple de serrage des tirants.

Les essais sous pression effectués lors de la remise en service seront réalisés de la même manière que lors de la première mise en place.