

Vanne à Papillon PREMIUM - FONTE/CUPRO ALU NBR



PRO-AXISS®

Réf. 150 150 130

Construction : Vanne à manchette à oreilles de centrage (Wafer), Axe monobloc traversant

Matière du corps : Fonte EN GJS-500-7

Matière du papillon : Cupro Aluminium

Matière de la manchette : NBR

Température de service : -10° à +90°C

Série : PN10/PN16 et ANSI 150 lbs (PN20)

Raccordement : Entrebrides

* Garantie fabrication : ne couvre pas les défauts d'installation ni les défauts d'usure



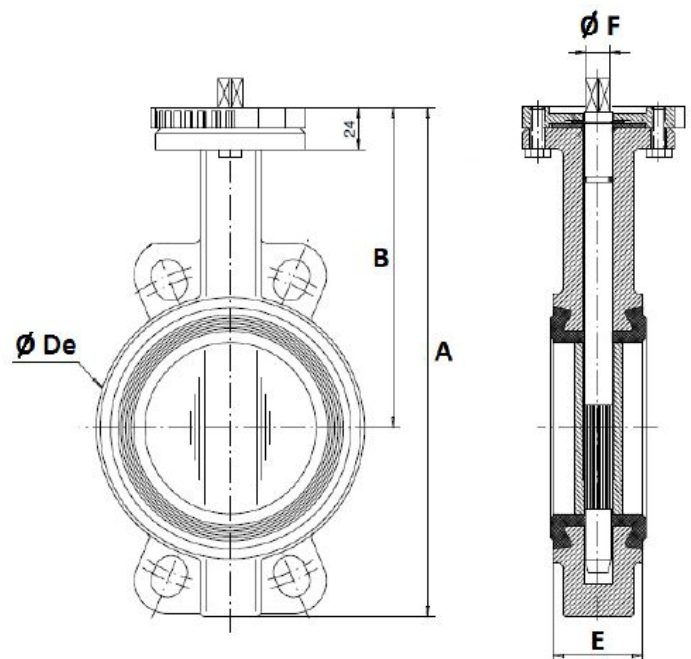
CERTIFICAT
MATIÈRE 3.1
SUR DEMANDE



SIL3
IEC 61508 / IEC 61511
- Safety Integrity Level -

+ Adapté pour l'eau
de mer

DN32 au DN200



DN	Ø	A	B	Ø De	E	Ø F	Kg
32/40	-	206	140	82	33	9.5	2.46
50	2"	228	156	102	43	9.5	3.66
65	2 1/2"	248	161	119	46	12	4.4
80	3"	265	169	135	46	14	4.6
100	4"	298	187	155	52	14	6
125	5"	331	206	185	56	17	7.6
150	6"	349	215	208	56	17	9.2
200	8"	430	255	270	60	21	14.7

Unités : mm, Kg

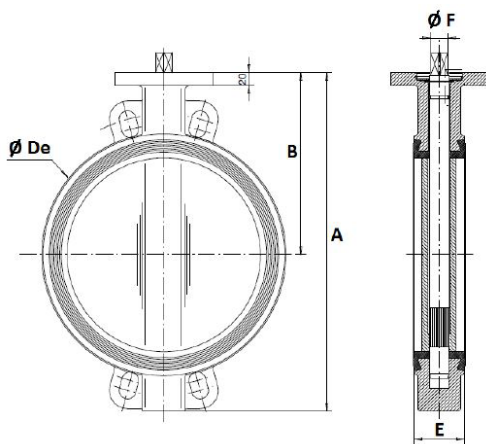
Vanne à Papillon PREMIUM - FONTE/CUPRO ALU NBR



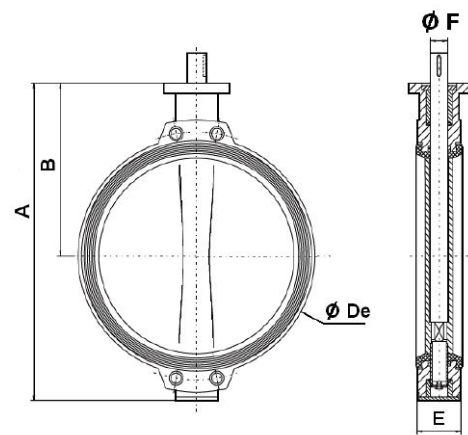
PRO-AXISS®

Réf. 150 150 130

DN250 au DN400



DN450 au DN1400



DN	Ø	A	B	Ø De	E	Ø F	Kg
250	10"	461	248	328	68	23	24.7
300	12"	524	280	381	78	26.5	33
350	14"	570	300	437	78	26.5	39
400	16"	644	340	486	102	33	52
450	18"	738	394	538	114	50	87
500	20"	822	440	595	127	50	117
600	24"	965	507	695	154	60	177
700	28"	1100	575	804	165	60	258
750	30"	1150	600	860	190	65	296
800	32"	1248	655	911	190	65	330
900	36"	1325	685	1010	203	80	505
1000	40"	1457	754	1124	216	80	661
1100	44"	1580	815	1225	216	80	840
1200	48"	1720	873	1330	254	100	1020
1300	52"	1910	1005	1460	360	120	1650
1400	56"	1990	1025	1530	360	120	1900

Unités : mm, Kg

Vanne à Papillon PREMIUM - FONTE/CUPRO ALU NBR



PRO-AXISS®

Réf. 150 150 130


Matériaux

Corps	Fonte EN GJS-500-7
Papillon	Cupro Alu
Manchette	NBR
Axe	Inox

Compatibilité

- PN10/16 du DN32 au DN400
- Class 150 (PN20) du DN40 au DN400 inclus
- PN10 à partir du DN450

Caractéristiques, normalisations & utilisations

- **Pression maxi :** 16 bar jusqu'au DN300, 10 bar au-delà
- Col long pour calorifuge
- Motorisable (platine ISO 5211 avec montage direct)
- Manchette démontable
- Poignée 9 positions et cadénassable jusqu'au DN200, poignée blocable toutes positions jusqu'au DN300
- Peinture rilsanisée épaisseur 250-300 microns
- Commande par levier du DN32 au DN300
- Axe nu du DN350 au DN1400
- Commande possible par réducteur à volant IP65 en Aluminium du DN32 au DN1400

Normes :

- DIRECTIVE 2014/68/UE - Catégorie de risque III module H
- Conception selon ISO 10631 et EN 593
- Étanchéité suivant la norme EN 12266-1, Taux A
- Platine selon ISO 5211
- **Écartement suivant les normes :**
 - ISO 5752 courte série 20
 - EN 558 série 20 (NF 29305)
 - BS 5155 série 4
 - DIN 3202 partie 3, série K1
 - API 609 Table 1 jusqu'au DN600
 - ASME B16.10 Table 8 colonne 3 jusqu'au DN350, colonne 4 du DN400 au 600
- Sûreté de fonctionnement de niveau SIL2 selon IEC/EN 61508, SIL 3 possible suivant l'architecture de l'installation

Utilisations : Eau de mer (Déconseillé pour les hydrocarbures, l'acétone, l'acide acétique et solvant)

L'adéquation entre le choix du matériel et les conditions réelles d'utilisation relève de la responsabilité de client.

Vanne à Papillon PREMIUM - FONTE/CUPRO ALU NBR



PRO-AXISS®

Réf. 150 150 130

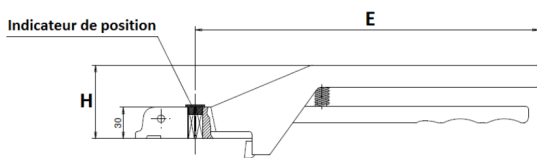
Actionnement

Pour les vannes 1/4 de tour type vanne à boisseau sphérique ou vanne papillon, GMI vous propose différents types d'actionnement.

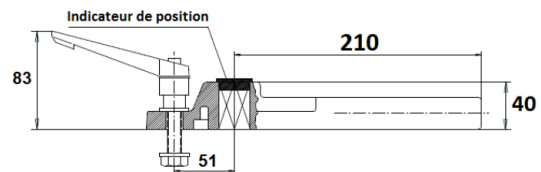
Levier



DN32 au DN200



DN250 au DN300



DN	E	H
32 - 100	205	57
125 - 200	330	70

Unité : mm

Réducteur manuel à volant



Actionneur électrique

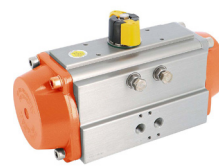


- Commande par actionneur électrique avec alimentation possible par tous types de tensions

FINITIONS

- Commande manuelle de secours par clé ou par volant
- Modèle ATEX sur demande
- Modèle FAIL SAFE par ressort ou batterie (ATEX sur demande)
- Modèle régulation 0-10V, 2-10V, 0-20mA, 4-20mA
- Possibilité d'actionneur électrique AUMA, ROTORK ou BERNARD sur demande

Actionneur pneumatique



- Commande par actionneur pneumatique simple ou double effet avec corps en Aluminium (variante avec revêtement peinture marine, revêtement PTFE, ou finition inox pôli en option)

ACCESSOIRES

- Electro distributeur 3/2-5/2, 12 à 230V, monostable ou bistable, ATEX en option
- Boîtier fin de course, IP65 ou IP67, contacts mécaniques ou inductifs, ATEX en option
- Positionneur analogique ou numérique
- Réducteur manuel à volant débrayable

Vanne à Papillon PREMIUM - FONTE/CUPRO ALU NBR



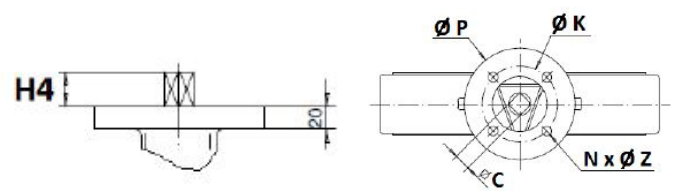
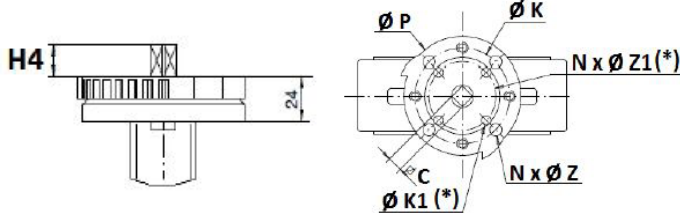
PRO-AXISS®

Réf. 150 150 130

Platine ISO 5211

DN32 au DN200

DN250 au DN400



* Uniquement du DN32 au DN100

DN	Ø	H4	C	Ø K	ISO	N x Ø Z	Ø K1	ISO 1	N x Ø Z1	Ø P
32/40	-	14	8	70	F07	4 x 9	50	F05	4 x 7	88
50	2"	14	8	70	F07	4 x 9	50	F05	4 x 7	88
65	2"1/2	16	9	70	F07	4 x 9	50	F05	4 x 7	88
80	3"	16	11	70	F07	4 x 9	50	F05	4 x 7	88
100	4"	20	11	70	F07	4 x 9	50	F05	4 x 7	88
125	5"	20	14	70	F07	4 x 9	-	-	-	105
150	6"	20	14	70	F07	4 x 9	-	-	-	105
200	8"	24	17	70	F07	4 x 9	-	-	-	105
250	10"	24	19	102	F10	4 x 11	-	-	-	150
300	12"	24	22	102	F10	4 x 11	-	-	-	150
350	14"	29	22	140	F14	4 x 18	-	-	-	170
400	16"	29	27	140	F14	4 x 18	-	-	-	170

Unités : mm

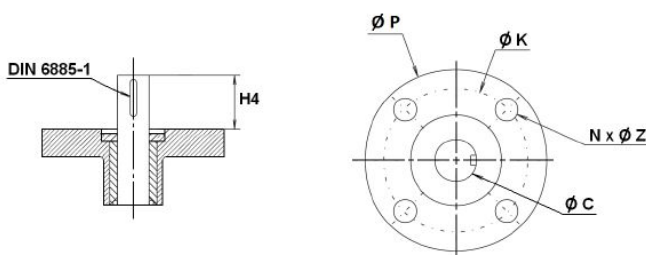
Vanne à Papillon PREMIUM - FONTE/CUPRO ALU NBR



PRO-AXISS®

Réf. 150 150 130

DN450 au DN1400



DN	Ø	H4	Ø C	Ø K	ISO	N x Ø Z	Ø P
450	18"	80	50	140	F14	4 x 18	175
500	20"	80	50	140	F14	4 x 18	175
600	24"	90	60	165	F16	4 x 22	250
700	28"	90	60	254	F25	8 x 18	300
750	30"	110	65	254	F25	8 x 18	300
800	32"	110	65	254	F25	8 x 18	300
900	36"	110	80	254	F25	8 x 18	300
1000	40"	110	80	254	F25	8 x 18	300
1100	44"	110	80	254	F25	8 x 18	300
1200	48"	110	100	254	F25	8 x 18	300
1300	52"	120	120	298	F30	8 x 22	350
1400	56"	120	120	298	F30	8 x 22	350

Unités : mm

EN OPTION

- Autres PN sur demande
- Commande possible par réducteur à chaîne
- Rehausse sur-mesure
- Poignée Inox CF8M
- Visserie Inox
- Carré de manœuvre pour clé de fontainier 30 x 30 mm
- Certification Marine BUREAU VERITAS du DN32 au 1000 sur demande
- **ATEX SUR DEMANDE**
- Marquage EAC sur demande


 BUREAU
VERITAS
Marine & Offshore
Division


Vanne à Papillon PREMIUM - FONTE/CUPRO ALU NBR



PRO-AXISS®

Réf. 150 150 130

Couple de manœuvre (en Nm avec coefficient de sécurité de 30 %)

DN	32/40	50	65	80	100	125	150	200	250	300	350	400	450	500	600
Pression															
1 - 5¹	2	4	6	8	10	14	15	25	64	118	179	265	353	490	686
6¹	3	5	7	10	12	18	31	55	123	216	333	519	735	931	1372
10¹	6	8	10	14	18	31	59	93	206	330	-	-	-	-	-
16	9	11	20	29	47	82	130	210	360	475	-	-	-	-	-

DN	350	400	450	500	600	700	750	800	900	1000	1100	1200	1300	1400
Pression														
10	425	640	1176	1450	2850	4600	5800	7400	11000	13600	14200	16400	17800	19200
16²	760	1300	1600	2340	3300	-	-	-	-	-	-	-	-	-

Unités : nm, bar

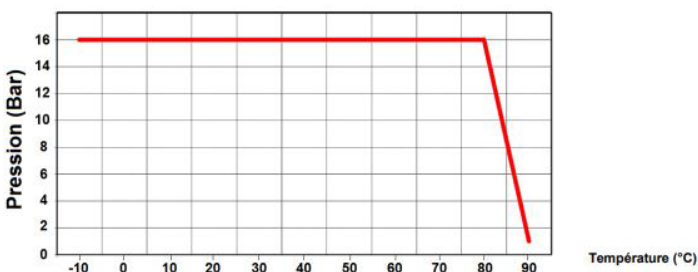
¹: Sur demande, avec papillon réusiné

²: Sur demande

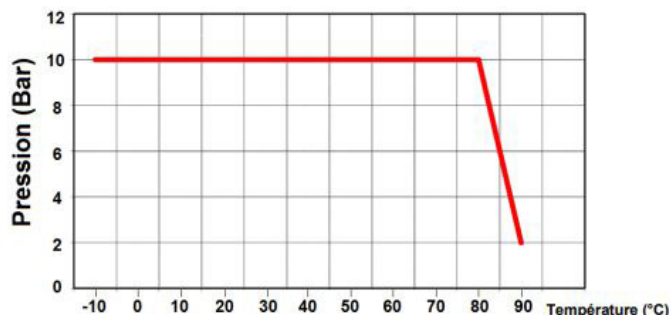
* Nous conseillons de prendre un coefficient de sécurité d'au moins 30% pour déterminer l'actionneur.

Courbe Pression / Température (Hors vapeur)

PS 16 bar - DN40 au DN300



PS 10 bar - DN350 au DN1000



Vanne à Papillon PREMIUM - FONTE/CUPRO ALU NBR



PRO-AXISS®

Réf. 150 150 130

Coefficient de débit Kv (en M³/h)

DN	32/40	50	65	80	100	125	150	200	250	300	350	400
Angle d'ouverture												
10°	3	3	6	7	9	21	45	55	64	100	152	182
20°	5	7	10	16	22	33	69	131	246	275	341	542
30°	10	15	21	37	51	91	149	254	442	472	766	1060
40°	16	33	40	56	88	153	281	420	710	953	881	1764
50°	22	44	57	84	134	232	302	631	1056	1450	1773	2666
60°	31	48	86	182	187	331	597	904	1522	2093	2788	3836
70°	36	54	102	246	255	468	822	1388	2128	2972	3978	5470
80°	36	54	102	246	336	560	1015	1758	3096	4193	6251	8403
90°	36	54	102	246	336	560	1072	1758	3096	4480	6260	8839

DN	450	500	600	700	750	800	900	1000	1100	1200	1300	1400
10°	227	342	432	573	619	723	758	1297	1622	1792	2378	2608
20°	611	837	1143	1569	1947	2167	2434	3282	3682	4612	5293	6343
30°	1229	1635	2286	3178	3585	4148	4916	6429	7459	9151	10736	12117
40°	2064	2795	3833	5359	6361	7008	8280	10701	12441	15308	17255	21341
50°	3133	4100	6187	8153	9239	10674	12582	16159	19495	23204	28441	31568
60°	4510	5896	8369	11770	13359	15426	18142	23266	29186	33449	41241	45727
70°	6458	8398	11916	16830	19142	22085	25757	33166	36539	41355	53171	65609
80°	9387	11830	17917	26139	28298	36080	39127	51427	64101	69264	71746	75811
90°	9387	13079	17917	26667	31312	35850	39127	51427	68797	76584	84294	117171

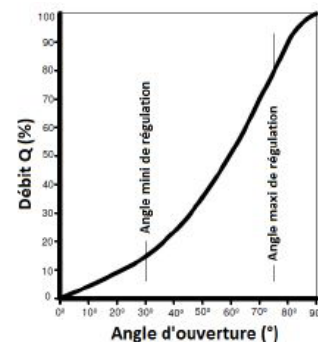
Calcul pertes de charges

$$\Delta p = (Q / Kv)^2 \times SG$$

Q : débit en m³/h

Δp : Perte de charge en bar

SG : gravité spécifique (= 1 pour de l'eau)



Vanne à Papillon PREMIUM - FONTE/CUPRO ALU NBR



PRO-AXISS®

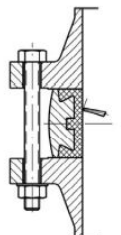
Réf. 150 150 130


Caractéristiques réducteurs

DN	Rapport de réduction	Nbr de tours ouverture / fermeture	Couple d'entrée	Couple de sortie
32/50	37 : 1	9.25	9	250
65	37 : 1	9.25	9	250
80/100	37 : 1	9.25	9	250
125/150	37 : 1	9.25	9	250
200	37 : 1	9.25	9	250
250	36 : 1	9	18.5	500
300	36 : 1	9	18.5	500
350	50 : 1	12.5	32	1200
400	50 : 1	12.5	32	1200
450	38 : 1	9.5	56.8	1620
500	55 : 1	13.75	64	2640
600	52 : 1	13	115.4	4500
700	208 : 1	52	43.6	6800
800	208 : 1	52	43.6	6800
900	312 : 1	78	53.4	12500
1000	312 : 1	78	53.4	12500
1200	702 : 1	175.5	32.3	17000

Couple de serrage maxi de la boulonnerie pour un montage entrebrides (en Nm)

DN visserie	M12 (1/2")	M14 (9/16")	M16 (5/8")	M18 (3/4")	M20 (3/4")	M22 (7/8")	M24 (1")	M27 (1 1/8")	M30 (1 1/4")
5,6 / A307 Gr.B	41.16	66.64	102.9	142.1	196	259.7	338.1	499.8	666.4
8,8 / A193 B7	84.28	132.3	205.8	284.2	401.8	539	695.8	1029	1421
10,9	117.6	186.2	289.1	396.9	568.4	764.4	980	1470	1960
12,9	142.1	225.4	347.9	475.3	676.2	911.4	1176	1764	2352



Vanne à Papillon PREMIUM - FONTE/CUPRO ALU NBR

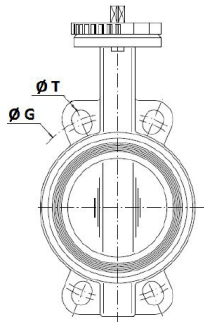


PRO-AXISS®

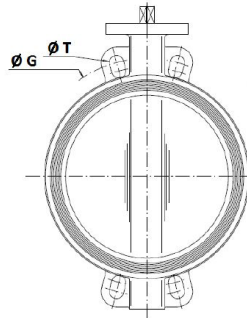
Réf. 150 150 130

Dimensions de raccordement entrebrides

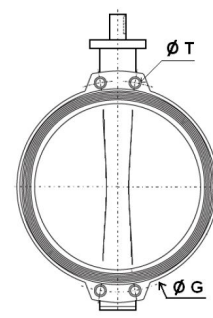
DN32 au DN200



DN250 au DN400



DN450 au DN1400



DN	Ø	Ø G			Ø T			Ø T (BSW) *	Ø T (Métrique)
		PN10	PN16	Class 150	PN10	PN16	Class 150	Class 150	Class 150
32	1"1/4		100	88.9		18	16	-	-
40	1"1/2		110	98.5		18	16	-	-
50	2"		125	120.6		18	19	-	-
65	2"1/2		145	139.7		18	19	-	-
80	3"		160	152.4		18	19	-	-
100	4"		180	190.5		18	19	-	-
125	5"		210	215.9		18	23	-	-
150	6"		240	241.3		23	23	-	-
200	8"		295	298.5		23	23	-	-
250	10"	350	355	362	23	27	26	-	-
300	12"	400	410	431.8	23	27	26	-	-
350	14"	460	470	476.3	23	27	29	-	-
400	16"	515	525	539.8	27	30	29	-	-
450	18"	565	585	577.9	M24	M27	-	1 1/8"	M30
500	20"	620	650	635	M24	M30	-	1 1/8"	M30
600	24"	725	770	749.3	M27	M33	-	1 1/4"	M33
700	28"	840	840	863	M27	M33	-	1 1/4"	M33
750	30"	900	900	914	M30	M33	-	1 1/4"	M33
800	32"	950	950	978	M30	M36	-	1 1/2"	M39
900	36"	1050	1050	1086	M30	M36	-	1 1/2"	M39
1000	40"	1160	1170	1200	M33	M39	-	1 1/2"	M39
1100	44"	1270	1270	1314	M33	M39	-	1 1/2"	M39
1200	48"	1380	1390	1422	M36	M45	-	1 1/2"	M39
1300	52"	-	-	1537	-	-	-	1 3/4"	-
1400	56"	1590	1590	1651	M39	M45	-	1 3/4"	-

Unités : mm - * En standard filetage BSW, sur demande filetage métrique pour la Class 150



Expert depuis 30 ans



Produits certifiés



Garantie étendue



Conseiller dédié

Robinetterie Industrielle

02 51 10 18 18

Vanne à Papillon PREMIUM - FONTE/CUPRO ALU NBR



PRO-AXISS®

Réf. 150 150 130

Instructions de montage

L'installation de la robinetterie doit être en adéquation avec les conditions de service réelles (nature du fluide, pression et température) et conforme aux différentes normes en vigueur.

Afin de faciliter l'entretien des matériels, il est conseillé de prévoir une quantité de robinets suffisante afin de pouvoir isoler les tronçons de tuyauterie. Avant la mise en place des robinets, les tuyauteries doivent être nettoyées soigneusement afin d'éliminer tous objets divers (particulièrement les gouttes de soudures et de copeaux métalliques) qui pourraient encombrer les tuyauteries amont et aval (un alignement imparfait peut entraîner une contrainte importante sur la robinetterie). La robinetterie n'absorbera pas les écarts, ainsi nous vous recommandons de vérifier l'encombrement entre les tuyaux en amont et en aval.

Les déformations résultant de cette pratique peuvent entraîner des problèmes d'étanchéité, des difficultés de manœuvre et même de ruptures.

Il vous est conseillé de :

- Nettoyer les embouts avant l'assemblage.
- Présenter l'appareil en position afin de vérifier les conditions d'assemblage.

Les longueurs de taraudage étant le plus souvent plus petites que les longueurs théoriques ISO/R7, il est indispensable de limiter la longueur filetée du tube et de bien vérifier que l'extrémité du tube ne vient pas buter en file. L'étanchéité des raccords taraudés doit se faire avec des produits compatibles aux conditions de service. Le corps des robinets ne doit jamais être serré dans un étau.

Afin d'éviter des contraintes importantes sur la robinetterie, caler provisoirement les tronçons de tuyauterie qui n'ont pas encore de supports définitifs. Le nombre et la solidité des supports doivent être calculés afin d'éviter en fonctionnement toutes surcharges sur la robinetterie. Des éléments de compensation de dilatation doivent être mis en place afin d'éviter toutes contraintes sur le robinet dues à des variations dimensionnelles résultantes des changements de température.

Un resserrage en fonctionnement des presse-étoupes peut être nécessaire en fonction des conditions de service (resserrage à chaud). Lors de la fermeture des robinets, ne jamais utiliser d'outil augmentant le couple exercé sur les volants (clé à volant ou rallonge).

Les fluides transportés doivent être exempts de particules solides pouvant endommager les sièges et nuire à l'étanchéité.

D'une manière générale, pour toute robinetterie destinée au bâtiment et au chauffage, ne pas dépasser le couple de 30 Nm au serrage.

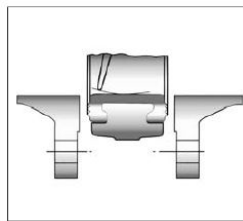
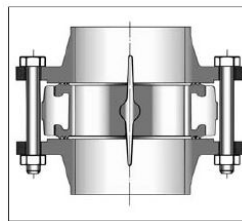
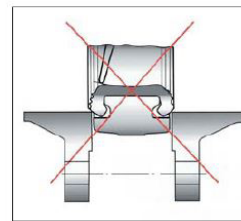
Vanne à Papillon PREMIUM - FONTE/CUPRO ALU NBR



PRO-AXISS®

Réf. 150 150 130

IMPORTANT

Introduction du robinet
entrouvertSerrage des boulons
robinet ouvert

Maintenance

Il est recommandé de faire une manœuvre complète (ouverture, fermeture) de la vanne 1 à 2 fois par an.

Lors d'une intervention sur la vanne :

- S'assurer que la tuyauterie ne soit plus sous pression, qu'il n'y ait plus d'écoulement dans la tuyauterie et que celle-ci soit isolée.
- Vidanger tout fluide dans la tuyauterie. La température doit être suffisamment basse pour pouvoir effectuer l'opération sans risque. Si le fluide véhiculé est corrosif, inerte l'installation avant intervention.