

# Actionneur Pneumatique DOUBLE EFFET - ALUMINIUM

**Réf. 280 600 250**

**Construction :** Actionneur pneumatique quart de tour double effet

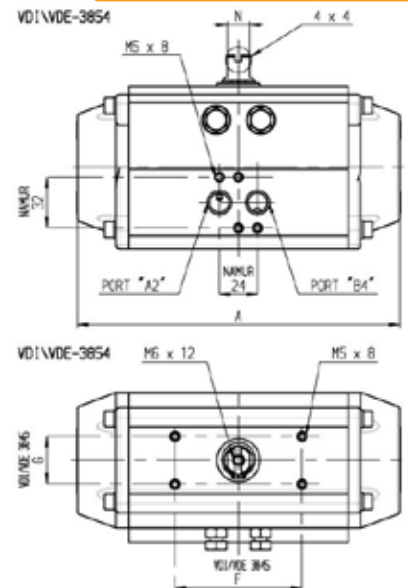
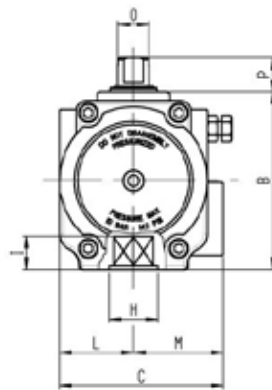
**Matière :** Aluminium

**Température de service :** -20° à +80°C

**Couple disponible :** 10 à 13000 Nm

**Pression de pilotage :** 8 bar maxi

**Technologie :** Pignon, crémaillère



LES +

Actionneur à butée réglable

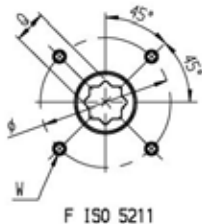
	A	B	C	L	M	Port A - B *	N x O	P	Vol. SE	Couple Air 6 bar
<b>EJD 043</b>	141	62	63.5	27	36.5	1/8"	8 x 12	20	0.072	13
<b>EJD 051</b>	138	69	75	33.5	41.5	1/8"	8 x 12	20	0.12	20.1
<b>EJD 064</b>	155	86	86	38	48	1/4"	8 x 12	20	0.2	35.5
<b>EJD 076</b>	203	102	94	42.5	51.5	1/4"	14 x 18	20	0.28	70.6
<b>EJD 086</b>	239	112	104	49	55	1/4"	14 x 18	20	0.4	103.4
<b>EJD 101</b>	261	127	120	55	65	1/4"	14 x 18	20	0.72	164.8
<b>EJD 116</b>	304	145.5	133.5	63.5	70	1/4"	27 x 36	30	1.16	262.3
<b>EJD 126</b>	333	157.5	144.5	69.5	75	1/4"	27 x 36	30	1.48	339.8
<b>EJD 146</b>	398	177	164.5	80.5	84	1/4"	27 x 36	30	2.44	530.1
<b>EJD 161</b>	424	196	182	89	93	1/4"	27 x 36	50	3.16	689.2
<b>EJD 181</b>	482	220	203.5	99.5	104	1/4"	32 x 42	50	4.48	939.4
<b>EJD 201</b>	528	246	222	110	112	1/4"	32 x 42	50	5.76	1292
<b>EJD 241</b>	604	298	300	150	150	1/2"	42 x 60	50	7.68	2235
<b>EJD 271</b>	684	332	352	176	176	1/2"	55 x 80	50	12.9	3235
<b>EJD 331</b>	850	414	400	190	210	1/2"	55 x 80	50	25.1	5469
<b>EJD 421</b>	940	542	528	234	294	1/2"	55 x 80	80	52.4	10025

Unités : mm, l

\* : DIN 259 - GAS-NPT

## Actionneur Pneumatique DOUBLE EFFET - ALUMINIUM

**Réf. 280 600 250**



	Q x I	F ISO 5211	Ø (W)	VDI/VDE 3845 - F x G	H
<b>EJD 043</b>	9 x 10 / 11 x 13	F04	Ø 42 (M5x8)	80 x 30 / 50 x 25	30
<b>EJD 051</b>	9 x 10 / 11 x 13	F04	Ø 42 (M5x8)	80 x 30	30
<b>EJD 064</b>	9 x 10 / 11 x 13 / 14 x 16	F05/07	Ø 50 (M6x9) / Ø 70 (M8x12)	80 x 30	35 (EJD 086=40)
<b>EJD 076</b>	11 x 13 / 14 x 16 / 17 x 20	F05/07	Ø 50 (M6x9) / Ø 70 (M8x12)	80 x 30	35 (EJD 086=40)
<b>EJD 086</b>	14 x 16 / 17 x 20	F05/07	Ø 50 (M6x9) / Ø 70 (M8x12)	80 x 30	35 (EJD 086=40)
<b>EJD 101</b>	14 x 16 / 17 x 20 / 22 x 25	F07/10	Ø 70 (M8x12) / Ø 102 (M10x15)	80 x 30	55
<b>EJD 116</b>	17 x 20 / 22 x 25	F07/10	Ø 70 (M8x12) / Ø 102 (M10x15)	80 x 30 / 130 x 30	55
<b>EJD 126</b>	17 x 20 / 22 x 25 / 27 x 29	F07/10	Ø 70 (M8x12) / Ø 102 (M10x15)	80 x 30 / 130 x 30	55
<b>EJD 146</b>	22 x 25 / 27 x 29	F10/12	Ø 102 (M10x15) / Ø 125 (M12x18)	130 x 30	85 (EJD 161=75)
<b>EJD 161</b>	22 x 25 / 27 x 29	F10/12	Ø 102 (M10x15) / Ø 125 (M12x18)	130 x 30	85 (EJD 161=75)
<b>EJD 181</b>	27 x 29 / 36 x 39	F10/12	Ø 102 (M10x15) / Ø 125 (M12x18)	130 x 30	85 (EJD 161=75)
<b>EJD 201</b>	27 x 29 / 36 x 39	F14	Ø 140 (M16x24)	130 x 30	100
<b>EJD 241</b>	36 x 39 / 46 x 50	F14	Ø 140 (M16x24)	130 x 30	100
<b>EJD 271</b>	36 x 39 / 46 x 50	F16	Ø 165 (M20x30)	130 x 30	130
<b>EJD 331</b>	46 x 50 / 55 x 60	F16/25	Ø 165 (M20x30) / Ø 254 (M16x24) N°8 FORI	130 x 30	-
<b>EJD 421</b>	55 x 60 / 75 x 80	F25/30	Ø 254 (M16x24) / Ø 298 (M20x35) N°8 FORI	200 x 50	-
<b>Option</b>	-	F03	Ø 36 (M5x8)	-	25
<b>Option</b>	-	F03/05	Ø 36 (M5x8) / Ø 50 (M6x9)	-	25
<b>Option</b>	-	F05	Ø 50 (M6x9)	-	35
<b>Option</b>	-	F05/07/10	Ø 50 (M6x9) / Ø 70 (M8x12) / Ø 102 (M10x15)	-	40
<b>Option</b>	-	F25	Ø 254 (M16x24) N°8 FORI	-	200
<b>Option</b>	-	F30	Ø 298 (M20x35) N°8 FORI	-	200

## Actionneur Pneumatique DOUBLE EFFET - ALUMINIUM

**Réf. 280 600 250**


### Matériaux

<b>Corps</b>	Aluminium extrudé anodisation 25 µm
<b>Piston</b>	Aluminium anodisation 15 µm
<b>Couvercles</b>	Aluminium revêtu peinture polyester 60 - 80 µm
<b>Pignon</b>	Acier Carbone nickelé 20 µm
<b>O-ring inférieur pignon</b>	NBR
<b>O-ring supérieur pignon</b>	NBR
<b>Groupe ressorts</b>	Acier Carbone
<b>O-ring piston</b>	NBR
<b>Joint de flasque</b>	NBR
<b>Vis de fixation des flasques</b>	Inox 304
<b>Vis de réglage de rotation</b>	Inox 316

### Caractéristiques & Normalisations

- **Angle de rotation** : 90° +/- 1°
- Lubrification d'usine garantie pour 1 000 000 de manœuvres minimum

#### Normes :

- Orifice de raccordement de l'air comprimé selon NAMUR VD/VDE-3845
- Construction selon EN 15714-3
- ATEX II 2 GD «C»

#### EN OPTION

- Revêtu PTFE pour ambiance difficile
- Autres revêtements sur demande
- Version tout Inox ou Inox poli
- Pignons Inox 316
- Joints Haute Température FPM/FKM
- Joints Basse Température Silicone
- Autres pressions de pilotage
- SIL 3
- EAC
- ATEX sur demande

## Actionneur Pneumatique DOUBLE EFFET - ALUMINIUM

**Réf. 280 600 250**


### Couple (Nm)

TYPE	PRESSION D'ALIMENTATION EN AIR (bar)									
	1	2	3	4	5	6	7	8	9	10
EJD 043	-	-	6,5	8,7	10,9	<b>13,0</b>	15,2	17,3	19,5	21,7
EJD 051	3,3	6,7	10,0	13,4	16,7	<b>20,1</b>	23,4	26,8	30,1	33,5
EJD 064	5,9	11,8	17,8	23,7	29,6	<b>35,5</b>	41,4	47,4	53,3	59,2
EJD 076	11,8	23,5	35,3	47,1	58,9	<b>70,6</b>	82,4	94,2	105,9	117,7
EJD 086	17,2	34,5	51,7	68,9	86,1	<b>103,4</b>	120,6	137,8	155,0	172,3
EJD 101	27,5	54,9	82,4	109,8	137,3	<b>164,8</b>	192,2	219,7	247,1	274,6
EJD 116	43,7	87,4	131,1	174,9	218,6	<b>262,3</b>	306,0	349,7	393,4	437,1
EJD 126	56,6	113,3	169,9	226,5	283,2	<b>339,8</b>	396,4	453,0	509,7	566,3
EJD 146	88,4	176,7	265,1	353,4	441,8	<b>530,1</b>	618,5	706,9	795,2	883,6
EJD 161	114,9	229,7	344,6	459,5	574,3	<b>689,2</b>	804,1	918,9	1034	1149
EJD 181	156,6	313,1	469,7	626,3	782,9	<b>939,4</b>	1096	1253	1409	1565
EJD 201	215,3	430,6	646,0	861,3	1077	<b>1292</b>	1507	1723	1938	2153
EJD 241	372,5	745,0	1118	1490	1863	<b>2235</b>	2608	2980	3353	3725
EJD 271	539,2	1078	1617	2157	2696	<b>3235</b>	3774	4314	4853	5392
EJD 331	911,5	1823	2734	3646	4558	<b>5469</b>	6835	7292	8204	9115
EJD 421	1671	3342	5013	6684	8354	<b>10025</b>	11696	13367	-	-