

## Réducteur de pression RÉSEAU EAU - INOX

**Réf. 591 090 250**


**Construction :** Limiteur basse pression

**Matière :** Inox 1.4408

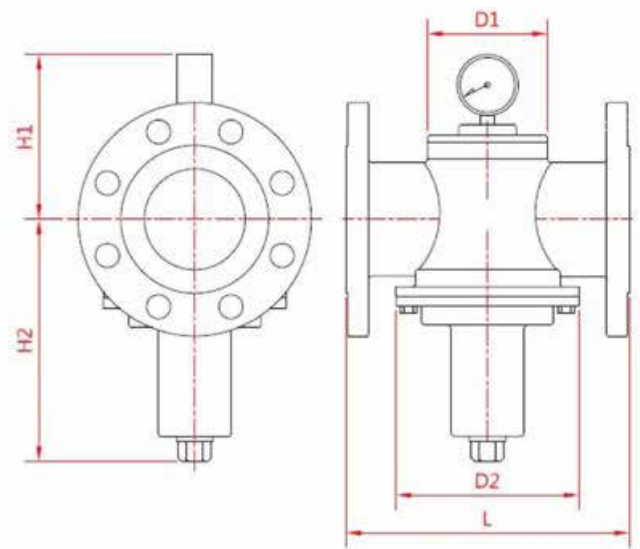
**Température de service :** -15° à +100°C

**Plages de réglage :** 4 à 6 bar / 4 à 10 bar

**Série :** PN16

**Étanchéité :** FPM

**Raccordement :** À brides



DN	Ø	L	H1	H2*	D1	D2	Prise mano	Kg
15	1/2"	155	120	80	30	60	1/4" G	2.6
20	3/4"	155	125	105	35	60	1/4" G	3.0
25	1"	155	130	105	42	60	1/4" G	3.7
40	1"1/2"	190	140	130	60	73	1/4" G	6.5
50	2"	195	140	130	65	85	1/4" G	7.8
65	2"1/2"	210	145	195	95	145	1/4" G	14.5
80	3"	225	145	195	95	145	1/4" G	15.4
100	4"	250	160	235	115	160	1/4" G	20.7

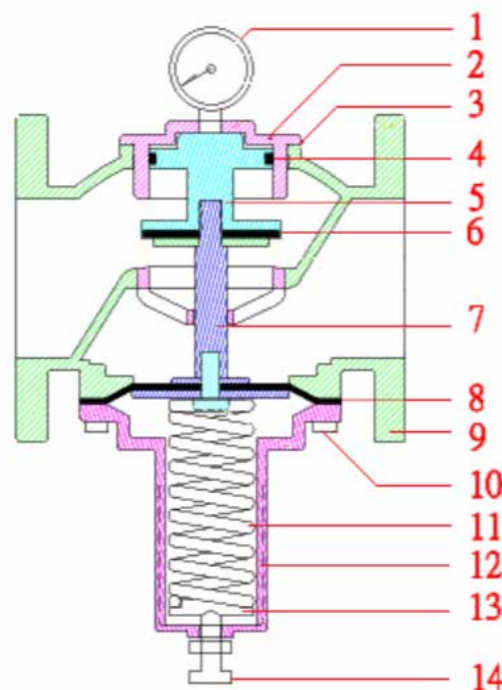
Unités : mm, Kg - \* vis de réglage complètement dévissée

## Réducteur de pression RÉSEAU EAU - INOX

Réf. 591 090 250

### Matériaux

<b>1- Manomètre ø63</b>	Inox + Glycérine
<b>2- Couvercle</b>	Inox 1.4408
<b>3- Joint de couvercle</b>	FPM
<b>4- Joint U-ring</b>	FPM
<b>5- Piston supérieur</b>	Inox 1.4408
<b>6- Joint plat</b>	FPM
<b>7- Piston inférieur</b>	Inox 1.4408
<b>8- Diaphragme</b>	FPM
<b>9- Corps</b>	Inox 1.4408
<b>10- Vis</b>	Inox 1.4301
<b>11- Ressort</b>	Acier à ressort
<b>12- Boîte à ressort</b>	Inox 1.4408
<b>13- Rondelle ressort</b>	Laiton
<b>14- Vis de réglage</b>	Inox 1.4301



### Caractéristiques & normalisations

- Fourni avec manomètre
- Réglage manuel de la pression amont

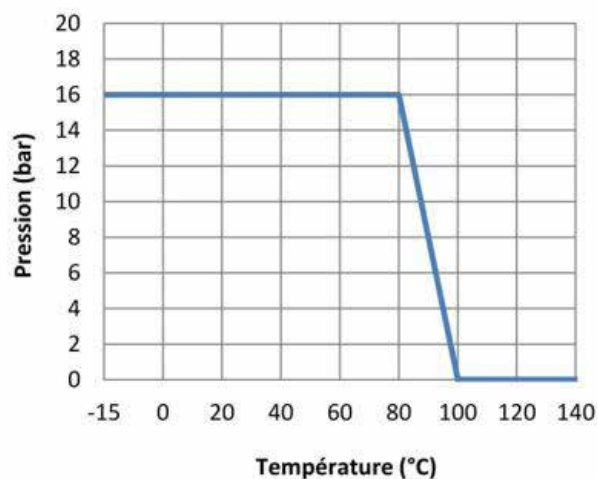
#### Normes :

- Directive CE 2014/68/UE (non soumis du DN15 au DN25) – Catégorie III au-delà
- Brides selon EN 1092-1
- Test d'étanchéité selon API 598

EN OPTION

- Plage de réglage variable

### Courbe Pression / Température (Hors vapeur)



## Réducteur de pression RÉSEAU EAU - INOX

Réf. 591 090 250

### Caractéristiques

**Choix du diamètre :** Le choix du diamètre du réducteur basse pression se détermine généralement en utilisant les abaques et formules de calcul ci-dessous. Le diamètre n'est pas forcément égal à celui de la tuyauterie.

### Coefficient de débit Kv (m<sup>3</sup>/h)

DN	15	20	25	40	50
Kv	2.1	3.4	5.5	11.1	14.5

Au delà du DN50, nous consulter.

### Formule de calcul pour un liquide :

$$Kv = Q \times \sqrt{\frac{\rho}{\Delta P}}$$

Kv : coefficient de débit en  
m<sup>3</sup>/h.

Q : débit en  
m<sup>3</sup>/h

ΔP : différence de pression  
amont-aval en bar

ρ : masse volumique  
kg/dm<sup>3</sup>

### Formule de calcul pour un gaz :

$$\text{Si } P2 > P1/2 \quad Kv = \frac{Q}{445} \times \sqrt{\frac{d \times T}{\Delta P \times P2}}$$

$$\text{Si } P2 < P1/2 \quad Kv = \frac{Q}{240 \times P1} \times \sqrt{d \times T}$$

Kv	coefficient de débit	m <sup>3</sup> /h
Q	débit en	Nm <sup>3</sup> /h
d	masse volumique	Kg / m <sup>3</sup>
T	Température absolue	°K (°C +273)
P1	Pression amont (abs)	bar
P2	Pression aval (abs)	bar
ΔP	Différence amont-aval	bar

**Écart minimal de pression :** Le réducteur basse pression GMI possède une perte de charge propre, ce qui entraîne un écart minimal entre la pression amont et la pression aval. Cet écart est de 15 à 20% de la pression amont.

**Double détente :** Une détente d'une pression très élevée à une pression très basse est théoriquement possible. Le réducteur autorise un ΔP maximum de 10 bar. Cependant un fonctionnement bruyant est à prévoir. Il est conseillé de prévoir une détente à 2 étages en installant deux réducteurs basse pression en série. Le calcul de la pression intermédiaire se fait comme suit :

$$P \text{ intermédiaire} = \sqrt{P \text{ amont} \times P \text{ aval}}$$



Expert depuis 30 ans



Produits certifiés



Garantie étendue



Conseiller dédié

Robinetterie Industrielle

02 51 10 18 18

## Réducteur de pression RÉSEAU EAU - INOX

Réf. 591 090 250

### **Variation de débit amont :**

Lorsque le débit amont varie dans une plage trop large, il se peut que la pression aval varie par rapport à la consigne fixée ou bien que cette pression de consigne mette un certain temps à se rétablir.

### **Variation de la pression amont :**

Lorsque la pression amont varie, la pression aval varie dans le même sens. Si dans le même temps, le débit vient également à changer, la stabilité de la pression aval devient plus difficile encore à assurer. Si une telle variation n'est pas acceptable pour l'utilisation prévue, il faut préférer le choix d'une vanne de régulation asservie à un transmetteur de pression installé en aval.

### **Phénomène de pompage :**

Lorsque le réducteur basse pression est trop grand pour le débit à assurer, on assiste fréquemment à un fonctionnement instable de l'appareil (phénomène dit de « pompage »). Il est donc primordial de dimensionner un appareil ni trop grand, ni trop petit.

### **Sectionnement amont :**

Prévoir un robinet d'arrêt en amont du réducteur. Celui-ci n'est pas forcément étanche à débit nul et ne constitue pas un organe de sectionnement.

### **Filtration amont :**

Afin de protéger le mécanisme interne des impuretés, prévoir un filtre de protection en amont du réducteur avec un seuil de filtration d'environ 5/10°.

### **Soupape de sûreté :**

Pour la réduction de pression sur un gaz : le réducteur basse pression GMI n'étant pas forcément étanche à débit nul, les pressions amont et aval pourraient s'équilibrer. Prévoir une soupape de sûreté afin de protéger les équipements en aval du réducteur.

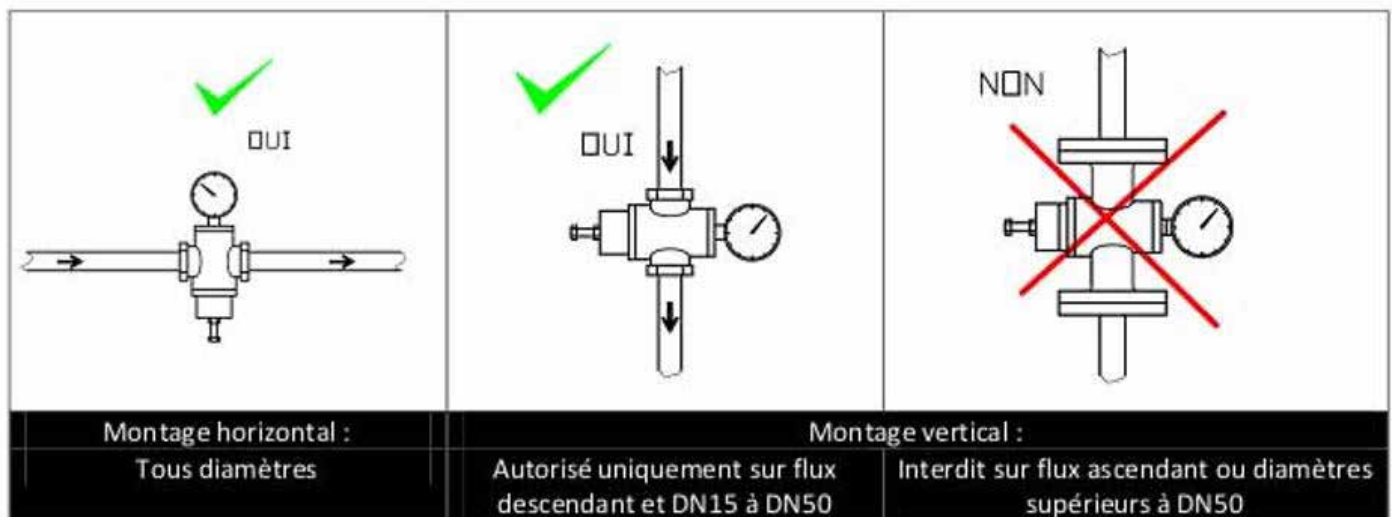
## Réducteur de pression RÉSEAU EAU - INOX

Réf. 591 090 250 

### Installation

#### Position de montage :

Habituellement, le réducteur se monte à la verticale sur tuyauterie horizontale, manomètre vers le haut. Montage sur tuyauterie verticale : bien que non recommandé ce montage est possible pour les diamètres DN 15 à DN 50, uniquement sur flux descendant.



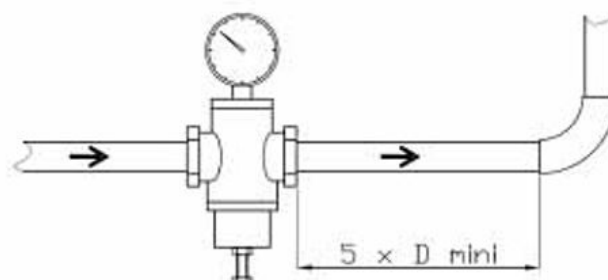
#### Convergent et divergent :

Si le diamètre du réducteur est inférieur au diamètre de la tuyauterie, installer en amont un convergent.

**Pour une utilisation sur un gaz, il est nécessaire de prévoir à la sortie du réducteur une tuyauterie supérieure d'un diamètre à celle de l'entrée et de la raccorder par un divergent, le gaz détendu ayant besoin d'une section d'écoulement plus grande en aval qu'en amont.**

#### Longueur de tranquillisation :

Pour assurer une bonne stabilité de la pression aval et réduire les turbulences en sortie du réducteur prévoir avant tout accident de tuyauterie ou d'appareil, une tuyauterie droite de longueur au moins égale à 5 x DN et 10 x DN si possible. Dans le cas d'une double détente, prévoir un espacement identique entre les deux réducteurs de pression.





Expert depuis 30 ans



Produits certifiés



Garantie étendue



Conseiller dédié

Robinetterie Industrielle

02 51 10 18 18

## Réducteur de pression RÉSEAU EAU - INOX

Réf. 591 090 250

### Instructions de montage

**Avant toute installation, isoler les tuyauteries amont et aval, dépressuriser la canalisation et amener l'installation à température ambiante.**

1. Vérifier que la plage de pression indiquée sur le corps est adéquate par rapport à l'utilisation.
2. Installer un robinet d'isolement à l'amont et un autre à l'aval. Installer également un filtre en amont.
3. Nettoyer soigneusement la tuyauterie de toute particule ou copeaux en faisant un rinçage à l'eau ou un soufflage à l'air.
4. Installer le réducteur GMI en respectant le sens indiqué sur le corps par une flèche et avec le manomètre vers le haut.
5. Faire l'étanchéité de la prise de pression du manomètre.
6. Ouvrir lentement les robinets amont et aval.
7. Utiliser la vis de réglage repère (14) et l'indication de la pression sur le manomètre pour régler la pression aval recherchée.

### Entretien

**Avant toute intervention, isoler les tuyauteries amont et aval en utilisant les robinets prévus à cet effet.**

1. Dépressuriser la canalisation et amener l'installation à température ambiante.
2. Dévisser complètement la vis de réglage repère (14).
3. Démonter le bouchon du filtre en amont et nettoyer ou remplacer la crépine. Pour une visite complète de l'appareil, dévisser les parties (2) et (10).
4. Vérifier l'état des joints repères (3), (4), (6) et (8). Les remplacer si nécessaire.
5. Vérifier également l'état du ressort repère (11). Le remplacer s'il est cassé ou fortement corrodé.
6. Nettoyer l'ensemble des parties internes.
7. Remonter l'ensemble des pièces internes dans l'ordre inverse du démontage.
8. Remettre l'appareil en service en ouvrant lentement le robinet amont puis le robinet aval.
9. Refaire le réglage de la pression de détente à l'aide de la vis repère (14).