

# AFIBRA®

## Vanne à Guillotine

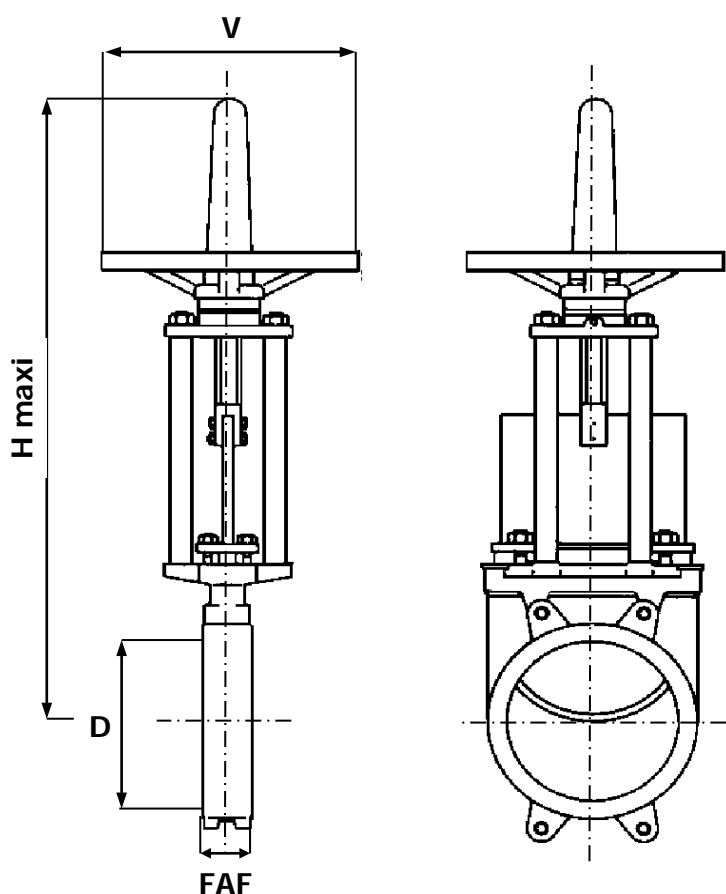
Réf :  
**152 026**

### FORGE

- » PELLE RONDE
- » TIGE EXTÉRIEURE

- » BRIDES
- » ISO PN10 (1)

» TMS : 100°C



CORPS / BODY	FORGE FT 20
ARCADE / YOKE	ACIER
GUILLOTINE / KNIFE	INOX 304
SIÈGES / SEATS	EPDM
TIGE / STEM	INOX F6
PRESSE ÉTOUPE / PACKING GLAND	PTFE

- ÉTANCHÉITÉ MÉTAL / MÉTAL - REF : 152 020
- ÉTANCHÉITÉ UNIDIRECTIONNELLE
- COMMANDE PAR LEVIER, VÉRIN PNEUMATIQUE DBLE EFFET
- AUTRES MATIÈRES
- SIÈGE NITRILE ...

DN	8	10	15	20	25	32	40	50	65	80	100	125	150	200	250	300	350	400	450	500	600				
INCHES	1/4"	3/8"	1/2"	3/4"	1"	1 1/4"	1 1/2"	2"	2 1/2"	3"	4"	5"	6"	8"	10"	12"	14"	16"	18"	20"	24"				
(1) PN												10 Bars			7 Bars			3 Bars							
FAF												40	40	50	50	50	60	60	70	70	96	100	106	110	110
H												430	455	480	520	610	660	830	1020	1120	1390	1500	1587	1700	2035
D												50	65	80	100	125	150	200	250	300	350	400	450	500	600
V												200	200	200	200	250	250	310	310	310	410	410	500	550	450
MASSE												8	10	11	12	17	21	38	52	63	115	145	186	221	265

Unités : mm, Kg.