

Robinet à Tournant Sphérique 3 PIÈCES - INOX

DINEX®

Réf. 100 136 160
Construction : À passage intégral

Matière : Inox 316 L

Température de service : -46° à +260°C

Série : ANSI 800 lbs

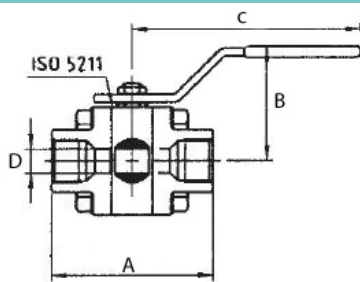
Raccordement : Taraudé BSP/NPT -
À souder SW/BW

 +
LE

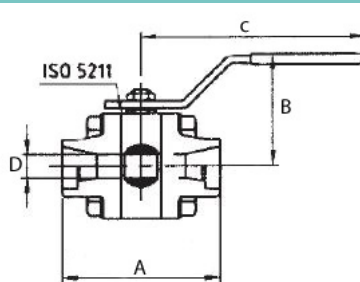
Sécurité Feu


 CERTIFICAT
MATIÈRE 3.1
SUR DEMANDE

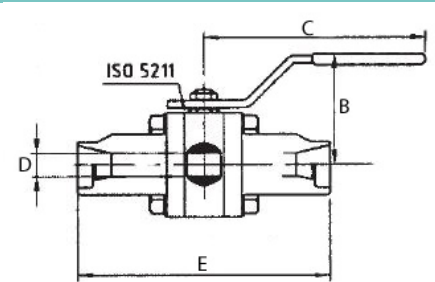
Modèle Taraudé : BSP-NPT



Modèle à souder : BW - SW



Modèle à manchette : SW



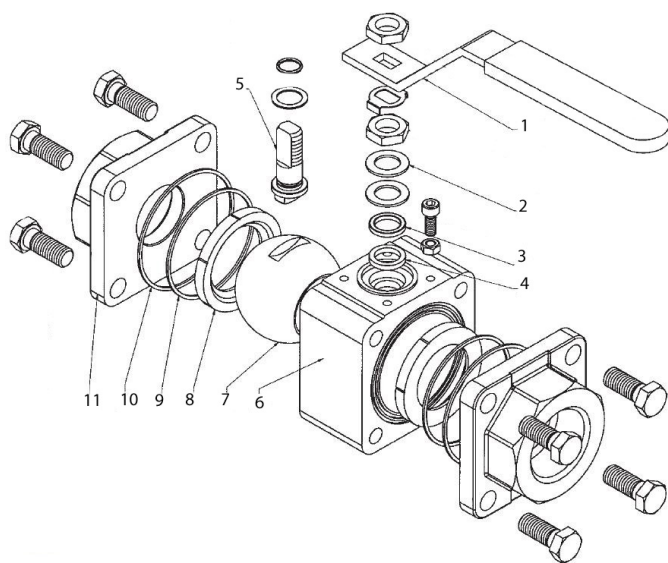
DN	Ø	A		B	C	D	E	ISO 5211	Kg	
		BW-SW	BSP-NPT						BSP-NPT/BW-SW	à manchette
8	1/4"	75	79	79	144	11.1	236	F03	1	1.5
10	3/8"	75	78	79	144	11.1	236	F03	1	1.5
15	1/2"	80	81	81	144	14.2	239	F03	1.2	1.7
20	3/4"	100	98	98	172.5	20.5	250	F04	2.3	3
25	1"	110	100	100	172.5	25.4	261	F04	3.2	4.3
32	1 1/4"	120	110	110	218	31.7	272	F05	4.5	5.5
40	1 1/2"	140	112	112	218	38	279	F05	5.3	7.2

Unités : mm, Kg

Robinet à Tournant Sphérique 3 PIÈCES - INOX

DINEX®

Réf. 100 136 160



Matériaux

1 - Levier	Acier + Epoxy
2 - Rondelle ressort	Inox
3 - Fouloir	Inox 316
4 - Garniture	Graphite
5 - Tige	Inox 316
6 - Corps	Inox 316
7 - Sphère	Inox 316
8 - Sièges	PTFE + 25% Carbongraphite
9 - 1^{er} Joint de corps	PTFE + 25% Carbongraphite
10 - 2^e Joint de corps	Graphite
11 - Embouts	Inox 316

Couple de manœuvre

(en Nm sans coefficient de sécurité)

DN	8	10	15	20	25	32	40
Nm	10	10	14	23	27	32	37

Coefficient de débit Kv

(M³/h)

DN	8	10	15	20	25	32	40
M ³ /h	6.8	6.8	10	26	38	67	99

Robinet à Tournant Sphérique 3 PIÈCES - INOX

DINEX®

Ref. 100 136 160

Caractéristiques & normalisations

- Axe inéjectable
- Système anti-statique

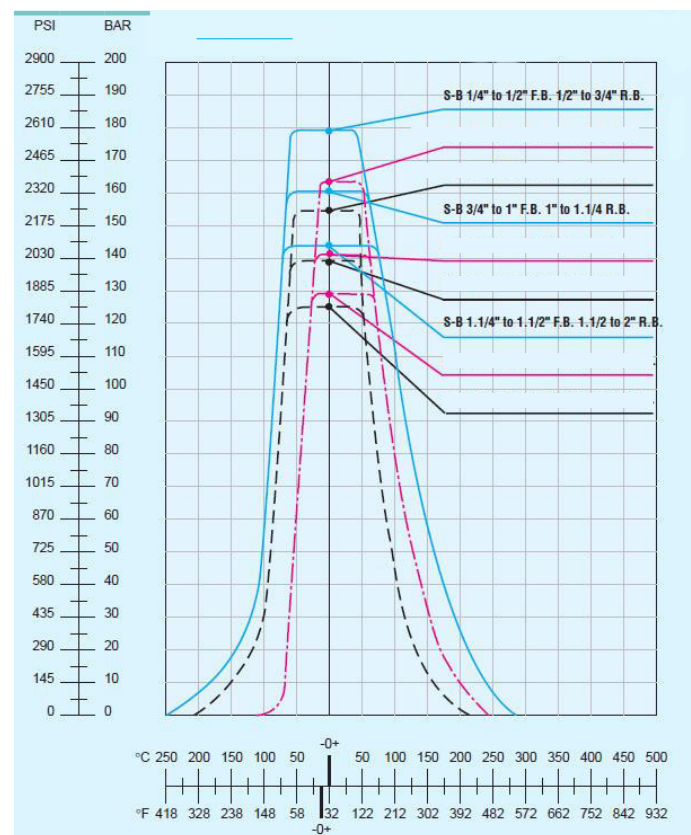
Normes :

- 2014/68/UE CE Catégorie III
- ATEX Groupe II Catégorie 2 GD
- Sécurité Feu selon ISO 10497 : 2004 et API 607
- Platine ISO 5211
- Test d'étanchéité selon API 598, Taux A
- Raccords taraudés BSP cylindrique selon ISO 228/1 ou BSP conique selon ISO 7/1
- Raccords taraudés NPT selon ASME B1.20.1
- Raccords à souder SW selon ASME B16.11 ou BW selon ASME B16.5

EN OPTION

- Actionneur pneumatique double ou simple effet, avec électrodistributeur, ensemble ATEX sur demande
- Commande manuelle débrayable
- Boitier fin de course, tous types d'ATEX
- Motorisation électrique 12, 24, 48, 110 ou 230 Vcc ou Vac, avec commande manuelle de secours, résistance anti-condensation, IP65 ou IP67, ATEX, système de sécurité « failsafe » par ressort ou sur batterie
- Nace sur demande - Poignée cadennassable - Rallonge pour poignée - Volant ovale - Modification d'embouts

Limite de pression de température des sièges



Robinet à Tournant Sphérique 3 PIÈCES - INOX

DINEX®

Réf. 100 136 160 

Actionnement

Pour les vannes 1/4 de tour type vanne à boisseau sphérique ou vanne papillon, GMI vous propose différents type d'actionnement.

Levier



Actionneur électrique



- Commande par actionneur électrique avec alimentation possible par tous types de tensions

FINITIONS

- Commande manuelle de secours par clé ou par volant
- Modèle ATEX sur demande
- Modèle FAIL SAFE par ressort ou batterie (ATEX sur demande)
- Modèle régulation 0-10V, 2-10V, 0-20mA, 4-20mA
- Possibilité d'actionneur électrique AUMA, ROTORK ou BERNARD sur demande

Actionneur pneumatique



- Commande par actionneur pneumatique simple ou double effet avec corps en Aluminium (variante avec revêtement peinture marine, revêtement PTFE, ou finition Inox pôli en option)

ACCESSOIRES

- Electrodistributeur 3/2-5/2, 12 à 230V, monostable ou bistable, ATEX en option
- Boîtier fin de course, IP65 ou IP67, contacts mécaniques ou inductifs, ATEX en option
- Positionneur analogique ou numérique
- Réducteur manuel à volant débrayable