

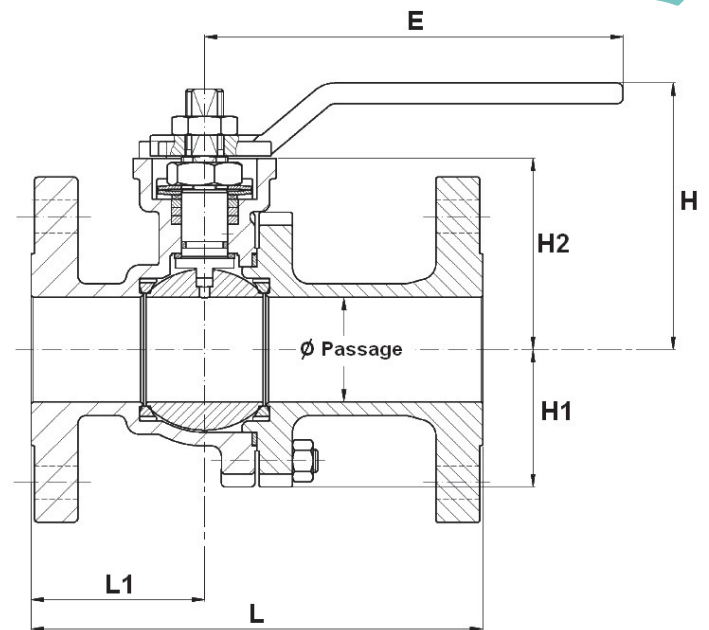
# Robinet à Tournant Sphérique 2 PIÈCES À BRIDES - SPLIT BODY - INOX

PRO-DINEX®

Réf. 100 391 130

**Construction :** À passage intégral  
**Matière :** Inox A351 CF8M  
**Température de service :** -50° à +230°C  
**Série :** ANSI 300 lbs (PN50)  
**Pression max Vapeur :** 12 bar  
**Pression max Air comprimé :** 50 bar\*  
**Tenue à vide :** 10<sup>-2</sup>torr  
**Raccordement :** À brides

\* Sous une température ambiante < 50°C



NACE


 CERTIFICAT  
Matière 3.1  
SUR DEMANDE

LE+

Rapport qualité prix  
 Certificat d'origine européen

DN	Ø P	L	L1	E	H	H1	H2	Kg
15	15	140	60	170	68	31	41	2.5
20	20	152	65	170	70	33	43	3.7
25	25	165	70	170	86	39	58.5	4.7
40	40	190	80	215	122.5	48	86.5	9.4
50	50	216	83	215	127.5	63	91.5	12.2
80	78	283	118	430	190	87	118.5	25
100	100	305	133	466	192.5	108	144	39.5
150	151	403	160	680	259	152	203	88.1
200	203	502	239	845	319	202	250	160.5

Unités : mm, Kg

# Robinet à Tournant Sphérique 2 PIÈCES À BRIDES - SPLIT BODY - INOX

PRO-DINEX®

**Réf. 100 391 130**

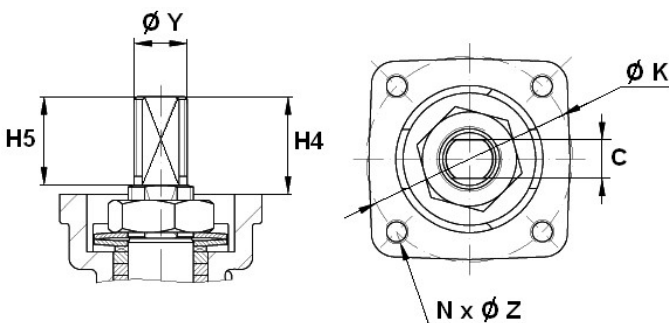
## Matériaux

<b>Corps</b>	Inox A351 CF8M
<b>Sphère</b>	Inox A351 CF8M
<b>Axe</b>	Inox
<b>Siège</b>	PTFE
<b>Presse-étoupe</b>	Graphite
<b>Poignée</b>	Fonte

## Caractéristiques & normalisations

- Axe inéjectable
- Système anti-statique
- Poignée cadénassable
- Trou de dégazage dans la sphère ( au niveau du contact avec l'axe pour éviter une surpression dans la sphère )

## Platine ISO et axe



### Normes :

- 2014/68/UE CE Catégorie III
- Test d'étanchéité selon EN 12266-1, Taux A et API 598
- Sécurité feu suivant la norme ISO 10497 : 2004
- Émissions fugitives suivant la norme EN 15848-1: 2006
- ATEX Groupe II Catégorie 2 G/2Dc Zone 1 & 21 Zone 2 & 22
- NACE MR 01-75

DN	Ø	H4	H5	C	Ø Y	Ø K	ISO	N x Ø Z
15	1/2"	18	11	7	M10	50	F05	4 x M6
20	3/4"	18	11	7	M10	50	F05	4 x M6
25	1"	22	21	8	M12	50	F05	4 x M6
40	1 1/2"	33	32	12	M18	70	F07	4 x M8
50	2"	33	32	12	M18	70	F07	4 x M8
80	3"	34	33	15	M22	102	F10	4 x M10
100	4"	45	43.5	19	M28	102	F10	4 x M10
150	6"	56	54.5	24	M36	125	F12	4 x M12
200	8"	69	67	32	M48	140	F14	4 x M16

Unité : mm, Kg

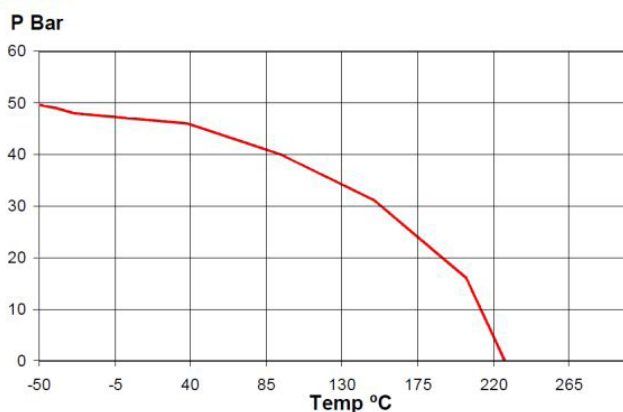
## Robinet à Tournant Sphérique 2 PIÈCES À BRIDES - SPLIT BODY - INOX

PRO-DINEX®

**Réf. 100 391 130**

### Courbe Pression / Température Hors vapeur

PRESSION



EN OPTION

- Commande par levier (ou réducteur sur demande) du DN15 au DN200
- Motorisable
- Autres diamètres disponibles sur demande
- Rallonge sur-mesure

### Coefficient de débit Kvs (en M<sup>3</sup>/h)

DN	15	20	25	40	50	80	100	150	200
Kvs (M <sup>3</sup> /h)	20	40	75	170	270	1000	1650	4200	9000

### Couple de manœuvre (en Nm sans coefficient de sécurité)

DN	15	20	25	40	50	80	100	150	200
Couple	10	13	17	30	49	135	170	308	780

## Robinet à Tournant Sphérique 2 PIÈCES À BRIDES - SPLIT BODY - INOX

PRO-DINEX®

Réf. 100 391 130 

### Actionnement

Pour les vannes 1/4 de tour type vanne à boisseau sphérique ou vanne papillon, GMI vous propose différents type d'actionnement.

Levier



Réducteur manuel à volant

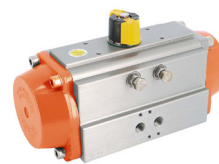


Actionneur électrique



- Commande par actionneur électrique avec alimentation possible par tous types de tensions

Actionneur pneumatique



- Commande par actionneur pneumatique simple ou double effet avec corps en Aluminium (variante avec revêtement peinture marine, revêtement PTFE, ou finition Inox pôli en option)

FINITIONS

- Commande manuelle de secours par clé ou par volant
- Modèle ATEX sur demande
- Modèle FAIL SAFE par ressort ou batterie (ATEX sur demande)
- Modèle régulation 0-10V, 2-10V, 0-20mA, 4-20mA
- Possibilité d'actionneur électrique AUMA, ROTORK ou BERNARD sur demande

ACCESSOIRES

- Electrodistributeur 3/2-5/2, 12 à 230V, monostable ou bistable, ATEX en option
- Boîtier fin de course, IP65 ou IP67, contacts mécaniques ou inductifs, ATEX en option
- Positionneur analogique ou numérique
- Réducteur manuel à volant débrayable

## Robinet à Tournant Sphérique 2 PIÈCES À BRIDES - SPLIT BODY - INOX

PRO-DINEX®

Réf. 100 391 130 

### Instructions de montage

**L'installation de la robinetterie doit être en adéquation avec les conditions de service réelles (nature du fluide, pression et température) et conformes aux différentes normes en vigueur.**

Afin de faciliter l'entretien des matériels, il est conseillé de prévoir une quantité de robinets suffisante afin de pouvoir isoler les tronçons de tuyauterie.

Avant le montage du robinet à tournant sphérique 2 pièces à brides, les tuyauteries doivent être parfaitement nettoyées et exemptes de toutes impuretés pouvant endommager les étanchéités et la sphère.

De plus, les tuyauteries doivent être parfaitement alignées et leur supportage suffisamment dimensionné afin que les vannes ne supportent aucune contrainte extérieure.

- Le couple nécessaire à l'assemblage ne doit pas provoquer de tension ni déformation de la structure des embouts.
- Le serrage de la boulonnerie de raccordements s'effectue en croix.
- Les vannes resteront ouvertes pendant l'opération de nettoyage des tuyauteries pour ne pas avoir d'impuretés entre la sphère et le corps.
- Les essais sous pression de l'installation doivent être effectués lorsque la tuyauterie est parfaitement propre.
- Les essais se font avec la vanne partiellement ouverte.
- La pression d'essai ne doit pas dépasser les caractéristiques de la vanne et conformément à la norme EN 12266-1.
- La mise sous pression doit être progressive.

### Maintenance

Il est recommandé de faire une manœuvre complète (ouverture et fermeture) de la vanne 1 à 2 fois par an.

#### Lors d'une intervention sur la vanne :

- S'assurer que la tuyauterie n'est plus sous pression, qu'il n'y a plus d'écoulement dans la tuyauterie et que celle-ci est isolée.
- Vidanger tout fluide dans la tuyauterie. La température doit être suffisamment basse pour pouvoir effectuer l'opération sans risque. Si le fluide véhiculé est corrosif, inerte l'installation avant intervention.