

## Contrôleur de circulation HUBLLOT - INOX

**Réf. 280 300 470**

**Construction :** Hublot à manchon à visser

**Matière du corps :** Inox 316 L

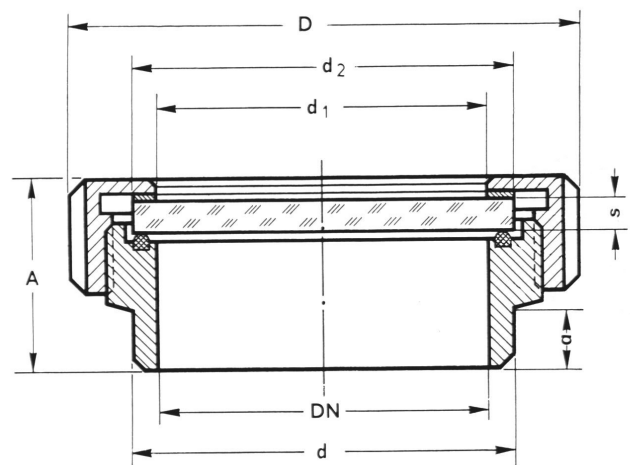
**Température de service :** +280°C

**Voyant de contrôle :** Glace en Silicate de bore ou Silicate de soude

**Série :** PN6, Tenue au vide



CERTIFICAT  
MATIÈRE 3.1  
SUR DEMANDE



DN	Ø	d2	s	D	d	A	a
25	1"	40	10	63	31	40	12
32	1"1/4	45	10	70	37	40	16
40	1"1/2	50	10	78	43	40	16
50	2"	63	12	92	53	45	19
65	2"1/2	80	12	112	69	53	21
80	3"	94	12	127	84	58	23
100	4"	113	15	148	104	68	33
125	5"	141	15	178	132	58	19
150	6"	166	15	210	157	65	19

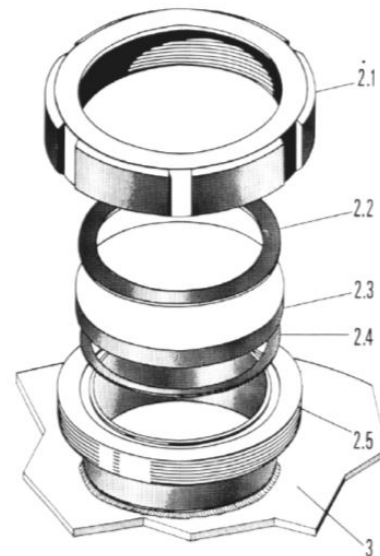
Unités : mm, Kg

## Contrôleur de circulation HUBLLOT - INOX

Réf. 280 300 470

### Matériaux

<b>2.1 Ecrou cannelle</b>	Inox 316 l / Inox 304L
<b>2.2 Joint plat</b>	Kingsil
<b>2.3 Verre</b>	Silicate de soude 150°max ou Silicate de bore 280°max
<b>2.4 Joint torique</b>	Viton / PTFE / Silicone / EPDM / Perbunan
<b>2.5 Manchon à souder</b>	Inox 316 L / Acier



### Caractéristique & normalisation

Conception robuste et originale

#### Norme :

- DIN 11851

#### EN OPTION

- Projecteurs pour atmosphère non explosive
- Essuie-glace

### Instructions de montage

Après soudage du manchon fileté (2.5) sur la paroi de la cuve (3) sont mis en place dans l'ordre, le joint semi-torique (2.4), le verre (2.3), le joint plat (2.2) et l'écrou cannelle.