

Compensateur de dilatation ÉLASTOMÈRE - EPDM

Réf. 290 102 570

Construction : Souple, À double onde

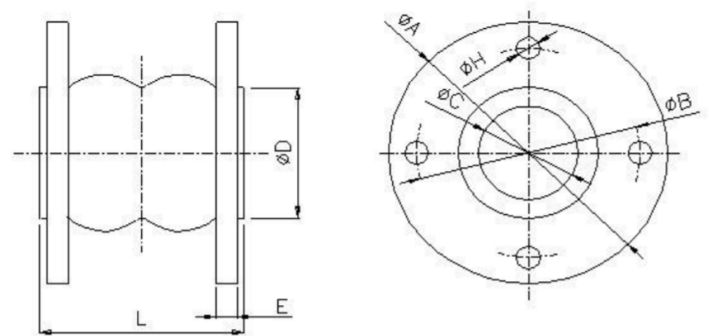
Compensation : Axiale (compression & élongation), latérale, angulaire

Matière : Manchon EPDM

Température de service : -10° à +105°C

Série : PN10/16 du DN50 à 150, PN10 du DN200 à 300

Raccordement : À brides



DN	Ø	Ø A	Ø B	Ø C	Ø D	n x Ø H	L	E	Kg
50	2"	165	125	52	86	4 x 18	175	16	4.4
65	2"1/2	185	145	68	106	4 x 18	175	16	5.2
80	3"	200	160	76	116	8 x 18	175	18	6.3
100	4"	220	180	103	150	8 x 18	225	18	7.3
125	5"	250	210	128	180	8 x 18	225	20	10.2
150	6"	285	240	152	209	8 x 22	225	22	13.4
200	8"	340	295	194	260	8 x 22	325	22	18.9
250	10"	395	350	250	320	12 x 22	325	24	23.2
300	12"	445	400	300	367	12 x 22	325	24	28.6

Unités : mm, Kg

Matériaux

Soufflet	EPDM + Nylon
Brides	Acier zingué

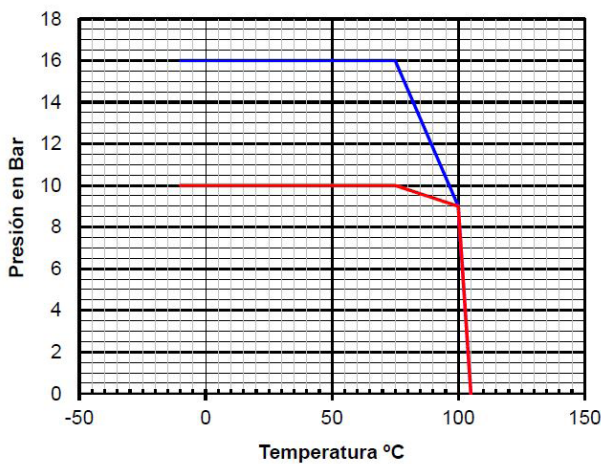
Caractéristiques

- **Pression maximale de service :** 16 bar
- **Tenue au vide :** 400 mbar
- **Pression d'éclatement :** 48 bar

Compensateur de dilatation ÉLASTOMÈRE - EPDM

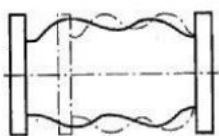
Réf. 290 102 570

Courbe Pression / Température (Hors vapeur)

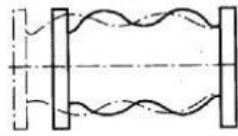


EN OPTION

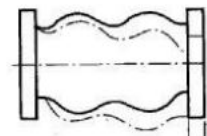
- Brides galvanisées à chaud



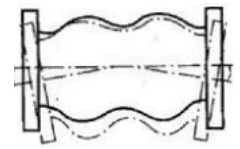
Compression



Élongation



Transversal



Angulaire

DN	Ø	Compression	Élongation	Transversal	Angulaire
50	2"	30	20	45	30°
65	2"1/2	50	25	45	30°
80	3"	50	25	45	30°
100	4"	50	35	35	30°
125	5"	50	35	35	30°
150	6"	50	35	35	30°
200	8"	50	35	30	30°
250	10"	50	35	30	15°
300	12"	50	35	30	15°

Les mouvements maximum ne peuvent pas être appliqués simultanément.